

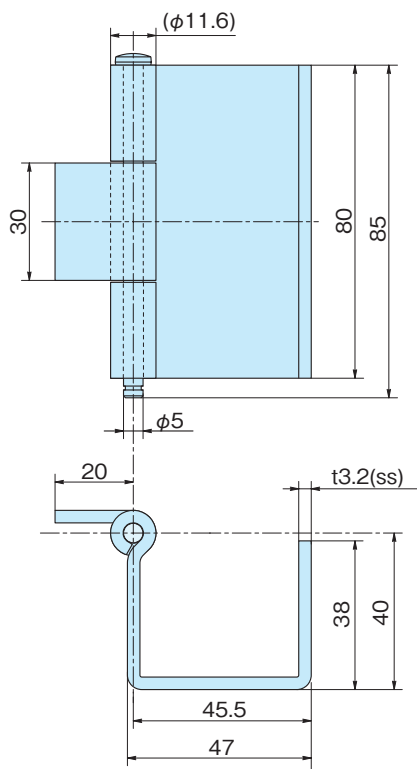
落とし込み蝶番

CONCEALED HINGES

A-80-20(ss)



A-80-20



特徴 ●ピンが抜き差しでき取付けが簡単です。

Feature ●It's slip-joint type and simple to install on the panel.

材質 ●A-80-20/鉄 (SPHC) 3.2t

表面処理 ●ピンのみ三価クロメートめっき

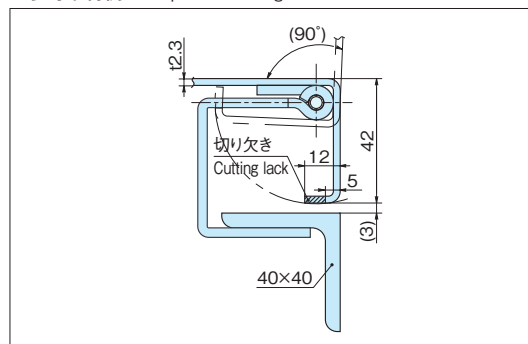
用途 ●配電盤・分電盤・制御盤・その他各種BOX

Material ●Hot rolled steel plate (SPHC) 3.2t

Finish ●Zinc chromate plating (Pin only)

Specific Use ●Distribution, control boards, all kinds of panels.

■参考取付例 Example of installing reference



| 品番 Product No. | 自重(g) Weight | 入数 Lot | 単価 Price |
|-------------------|-----------------|-----------|-------------|
| A-80-20 | 287 | 100 | ¥360 |

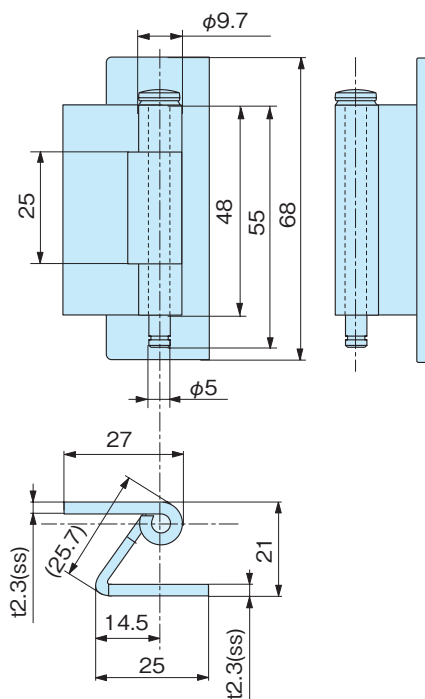
K式蝶番

K-TYPE HINGES

A-80-21(ss)



A-80-21



特徴 ●薄型扉に適しています。

Feature ●Suitable for thin-type panels.

材質 ●A-80-21/鉄 (SPCC) 2.3t

表面処理 ●ピンのみ三価クロメートめっき

用途 ●分電盤・その他各種BOX

Material ●A-80-21/Cold rolled steel plate (SPCC) 2.3t

Finish ●Zinc chromate plating (Pin only)

Specific Use ●Distribution boards, all kinds of panels.

| 品番 Product No. | 自重(g) Weight | 入数 Lot | 単価 Price |
|-------------------|-----------------|-----------|-------------|
| A-80-21 | 84 | 50 | ¥230 |