

# 落とし込み蝶番

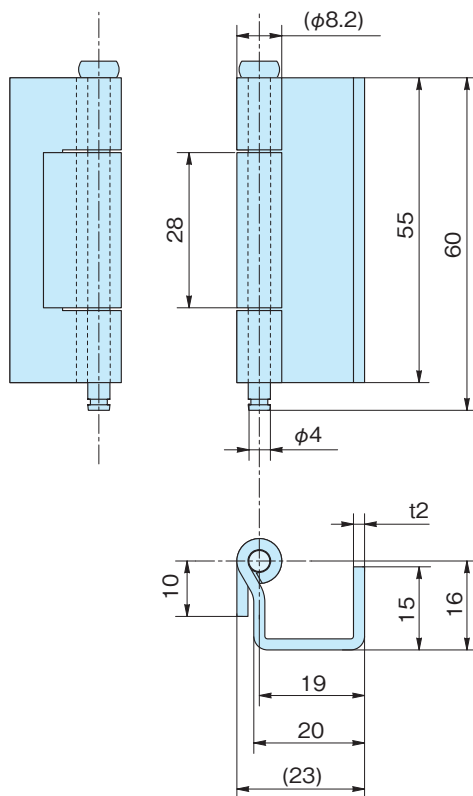
CONCEALED HINGES



## A-80-12(ss)・SA-80-12(SUS)



A-80-12



**特 徴** ●ピンが抜き差しでき取付けが簡単です。  
**Feature** ●It's slip-joint type and simple to install on the panel.

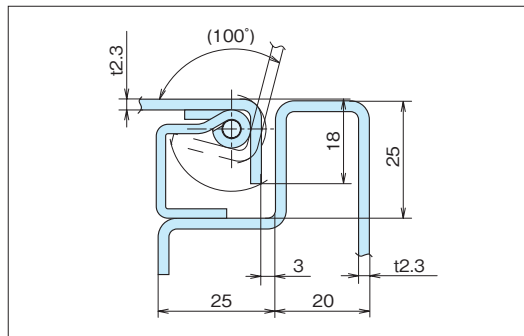
**材 質** ●A-80-12/鉄(SPCC) 2t  
 ●SA-80-12/ステンレス(SUS304) 2t  
**表面処理** ●A-80-12/ピンのみ三価クロメートめっき  
**用 途** ●配電盤・分電盤・制御盤・その他各種BOX

**Material** ●A-80-12/Cold rolled steel plate (SPCC) 2t  
 ●SA-80-12/Stainless steel plate (SUS304)2t

**Finish** ●A-80-12/Zinc chromate plating (Pin only)

**Specific Use** ●Distribution, control boards, all kinds of panels.

■参考取付例 Example of installing reference



品番 Product No.	自重(g) Weight	入数 Lot	単価 Price
A-80-12	59	50	¥230
SA-80-12	57	50	¥330

蝶番  
ピン  
カラー

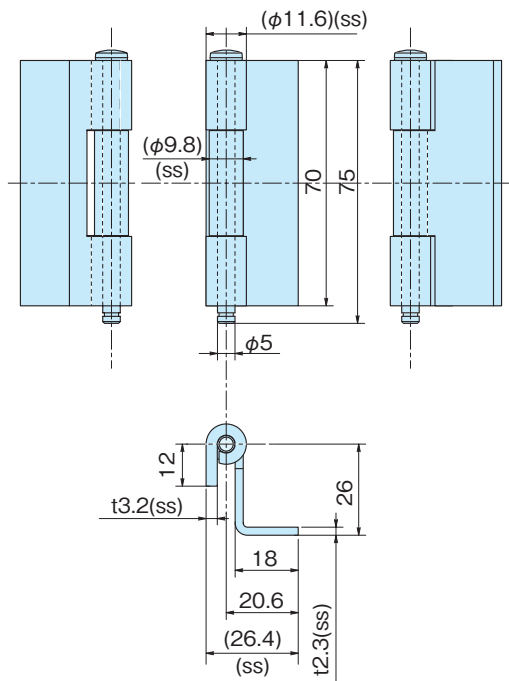
## A-80-14(ss)・SA-80-14(SUS)



A-80-14



SA-80-14



**特 徴** ●ピンが抜き差しでき取付けが簡単です。  
**Feature** ●It's slip-joint type and simple to install on the panel.

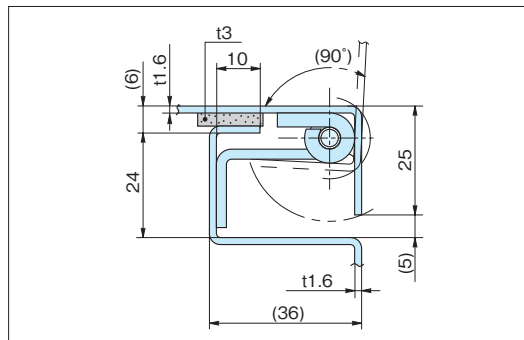
**材 質** ●A-80-14/鉄(SS)羽根3.2t・ヒンジ2.3t  
 ●SA-80-14/ステンレス(SUS304)羽根3t・ヒンジ2t

**表面処理** ●A-80-14/ピンのみ三価クロメートめっき  
**用 途** ●配電盤・分電盤・制御盤・その他各種BOX

**Material** ●A-80-14/Rolled steel (SS)Wing3.2t Main unit2.3t  
 ●SA-80-14/Stainless steel plate (SUS304)Wing3t Main unit2t

**Finish** ●A-80-14/Zinc chromate plating (Pin only)  
**Specific Use** ●Distribution, control boards, all kinds of panels.

■参考取付例 Example of installing reference



品番 Product No.	自重(g) Weight	入数 Lot	単価 Price
A-80-14	106	50	¥260
SA-80-14	88	50	¥550