

落とし込み蝶番

CONCEALED HINGES

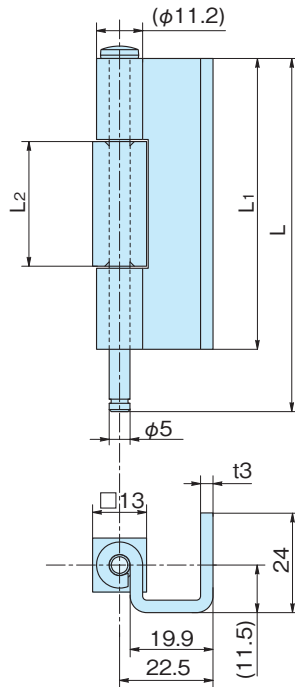


A-80-2~3(ss)・SA-80-2~3(SUS)



A-80-2

SA-80-2



特徴 ●ピンが抜き差しでき、取付けが簡単です。
Feature ●It's slip-joint type and simple to install on the panel.

材質 ●A-80-2~3/鉄 (SPHC) 3t
●SA-80-2~3/ステンレス (SUS304) 3t

表面処理 ●A-80-2~3/ピンのみ三価クロメートめっき

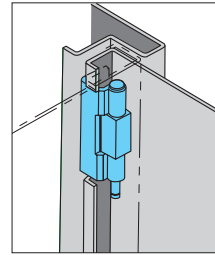
用途 ●配電盤・分電盤・制御盤・その他各種BOX

Material ●A-80-2~3/Hot rolled steel plate (SPHC)3t
●SA-80-2~3/Stainless steel plate (SUS304) 3t

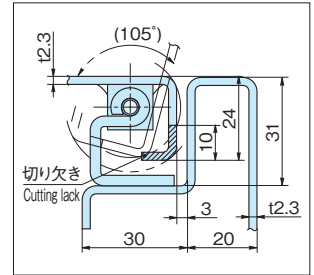
Finish ●A-80-2/Zinc chromate plating (Pin only)

Specific Use ●Distribution, control boards, all kinds of panels.

■使用例 Example of application



■参考取付例 Example of installing reference

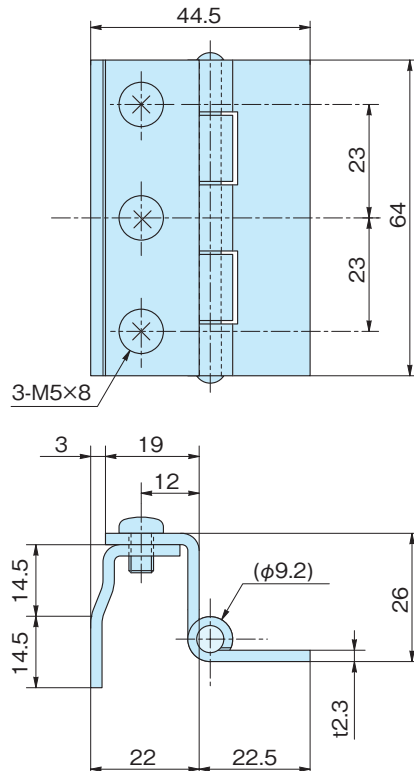


品番 Product No.		L		L ₁	L ₂	自重(g) Weight		入数 Lot	単価 Price	
SS	SUS	SS	SUS			SS	SUS		SS	SUS
A-80-2	SA-80-2	85	75	70	30	132	130	40	¥280	¥1,150
A-80-3	SA-80-3	55		50	20	93	94	60	¥270	¥1,050

A-80-4(ss)



A-80-4

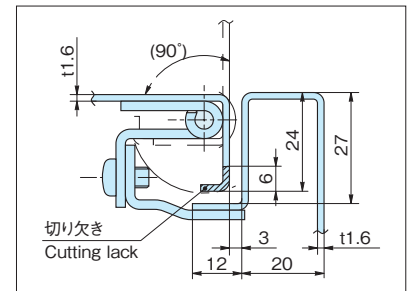


材質 ●A-80-4/鉄 (SPCC) 2.3t
用途 ●配電盤・分電盤・制御盤・その他各種BOX

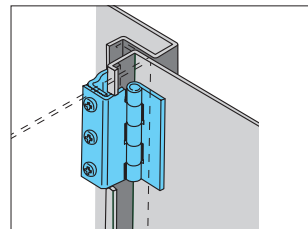
Material ●A-80-4/Cold rolled steel plate (SPCC) 2.3t

Specific Use ●Distribution, control boards, all kinds of panels.

■参考取付例 Example of installing reference



■使用例 Example of application



品番 Product No.	自重(g) Weight	入数 Lot	単価 Price
A-80-4	136	100	¥400