

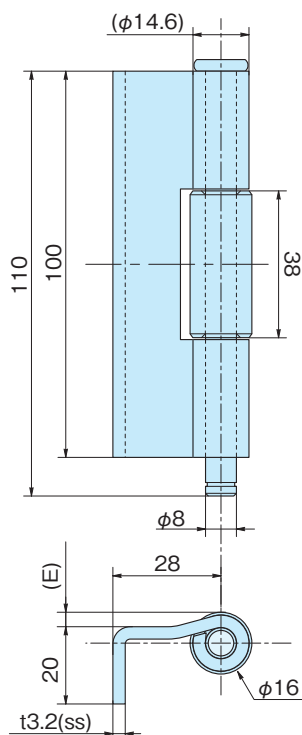
防水型蝶番

WATERPROOF HINGES

A-72(ss)・SA-72(SUS)



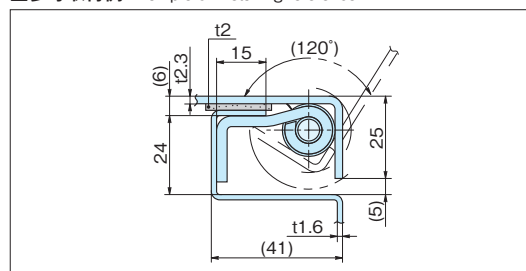
A-72



- 特 徴**
Feature
- ピンが抜き差しでき、取付けが簡単です。
 - SA-72はステンレス製で耐食性に優れています。
 - It's slip-joint type and simple to install on the panel.
 - SA-72 is stainless steel product, so it has a high resistance to corrosion.

- 材 質**
Material
- A-72/鉄(SPHC)3.2t
 - SA-72/ステンレス(SUS304)3t
- 表面処理**
Finish
- A-72/ピンのみ三価クロメートめっき
- 用 途**
Specific Use
- 配電盤・分電盤・制御盤・その他各種防水型BOX
 - Distribution, control boards, all kinds of waterproof panels.

■参考取付例 Example of installing reference



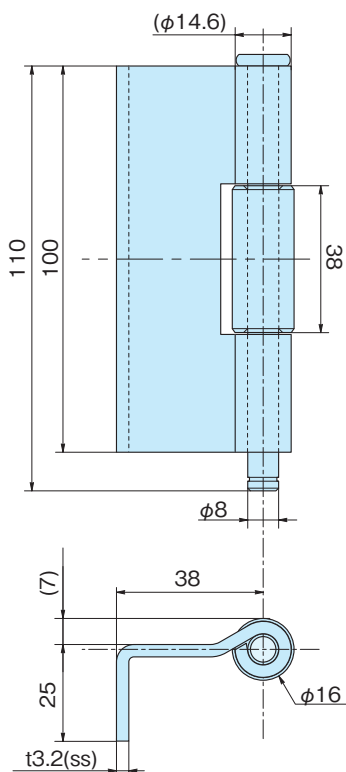
品番 Product No.	(E)	自重(g) Weight	入数 Lot	単価 Price
A-72	4	227	30	¥310
A-72-6	7	219	30	¥310
SA-72	4	219	30	¥1,100
SA-72-6	7	219	30	¥1,100

蝶番
ピン
カラー

A-73(ss)・SA-73(SUS)



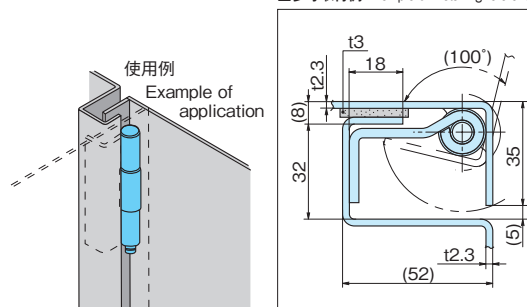
A-73



- 特 徴**
Feature
- ピンが抜き差しでき、取付けが簡単です。
 - SA-73はステンレス製で耐食性に優れています。
 - It's slip-joint type and simple to install on the panel.
 - SA-73 is stainless steel product, so it has a high resistance to corrosion.

- 材 質**
Material
- A-73/鉄(SPHC)3.2t
 - SA-73/ステンレス(SUS304)3t
- 表面処理**
Finish
- A-73/ピンのみ三価クロメートめっき
- 用 途**
Specific Use
- 配電盤・分電盤・制御盤・その他各種防水型BOX
 - Distribution, control boards, all kinds of waterproof panels.

■参考取付例 Example of installing reference



品番 Product No.	自重(g) Weight	入数 Lot	単価 Price
A-73	260	20	¥330
SA-73	253	20	¥1,100