

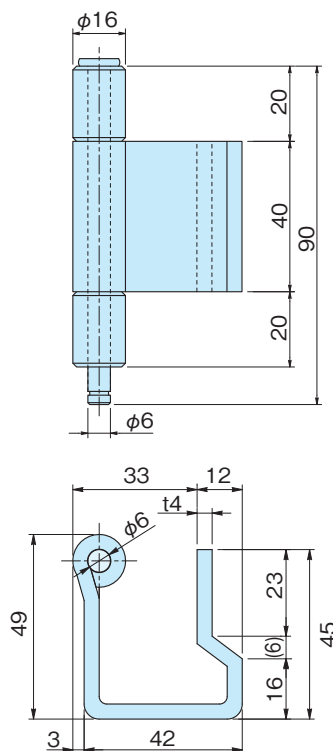
防水型蝶番

WATERPROOF HINGES

A-48(TJ②)(SS)



A-48

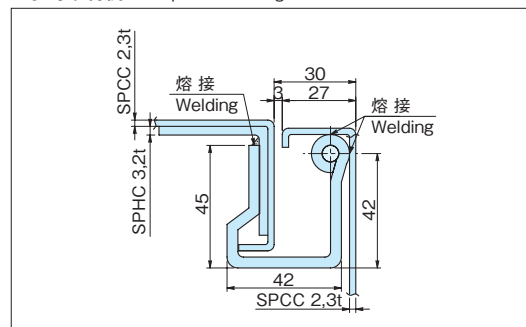


- 特徴** ●ピンが抜き差しでき、取付けが簡単です。
Feature ●It's slip-joint type and simple to install on the panel.

材質 ●A-48 / 鉄 (SPHC) 4t
表面処理 ●ピンのみ三価クロメートめっき
用途 ●配電盤・分電盤・制御盤・その他各種防水型BOX

Material ●A-48/Hot rolled steel plate (SPHC)4t
Finish ●Zinc chromate plating (Pin only)
Specific Use ●Distribution, control boards, all kinds of waterproof panels.

■参考取付例 Example of installing reference



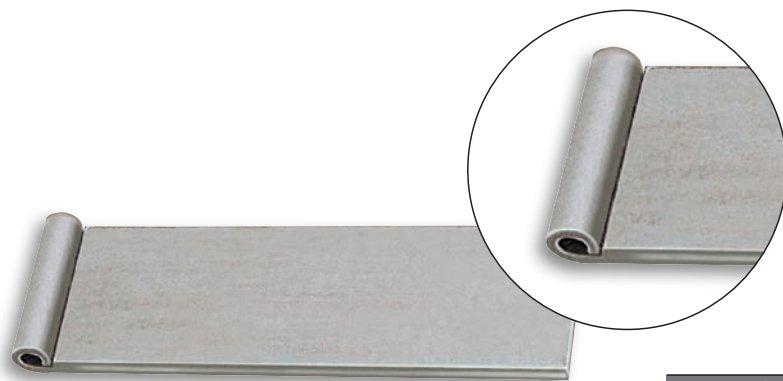
品番 Product No.	自重(g) Weight	入数 Lot	単価 Price
A-48(TJ②)	240.4		¥400

蝶番
ピン
カラー

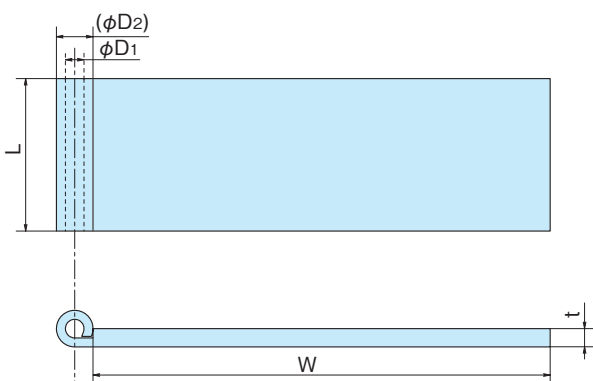
フライスヒンジ

FRAISE HINGES

A-65(SS)



A-65-2



- 特徴** ●カール部がフライスされて径が小さくなっています。
Feature ●盤の寸法に合わせて曲げ加工して下さい。
 ●The outside diameter is small because curling part is milled by fraise.
 ●Please bend the hinge according to the panel dimension.

材質 ●A-65 / 鉄 (SPHC)
用途 ●配電盤・その他各種BOX

Material ●A-65/Hot rolled steel plate (SPHC)
Specific Use ●Distribution boards, all kinds of panels

品番 Product No.	L	W	φD ₁	(φD ₂)	t	自重(g) Weight	単価 Price
A-65-1	50	150	8	14	6	375.4	¥400
A-65-2	50	150	6	12	6	368.0	¥400
A-65-3	50	120	8	14	6	325.6	¥380
A-65-4	50	120	6	12	6	318.2	¥380
A-65-5	38	150	6	12	6	295.5	¥380
A-65-6	38	120	6	12	6	241.8	¥350
A-65-7	50	150	8	14	4.5	308.5	¥380
A-65-8	50	120	8	14	4.5	255.5	¥380
A-65-9	50	150	6	12	4.5	301.0	¥380
A-65-10	50	120	6	12	4.5	248.0	¥350
A-65-11	38	150	6	12	4.5	228.8	¥350
A-65-12	38	120	6	12	4.5	188.5	¥330
A-65-13	32	120	6	12	4.5	158.7	¥300
A-65-14	32	100	6	12	4.5	136.1	¥280
A-65-15	32	100	6	10	4.5	124.8	¥260