

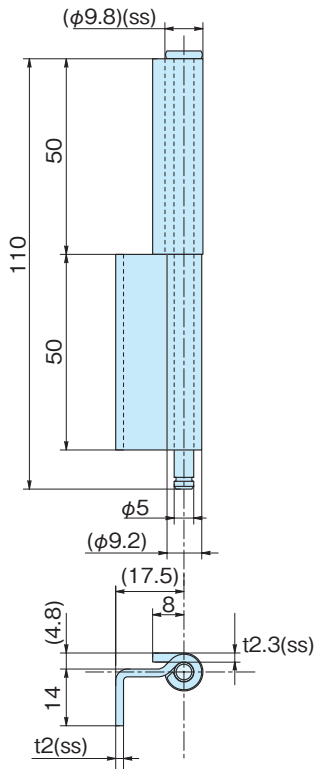
## 防水型蝶番

WATERPROOF HINGES

A-46(ss)・SA-46(SUS)



A-46



- 特徴** ●ピンが抜き差しでき、取付けが簡単です。  
**Feature** ●板パイプで溶接が容易です。  
 ●It's slip-joint type and simple to install on the panel.  
 ●Pipe is plate type, so it's easy to weld.

**材質** ●A-46/鉄 (SPCC) 2t、板カラー (SPCC) 2.3t  
 ●SA-46/ステンレス (SUS304) 2t

**表面処理** ●A-46/ピンのみ三価クロメートめっき

**用途** ●配電盤・分電盤・制御盤・その他各種防水型BOX

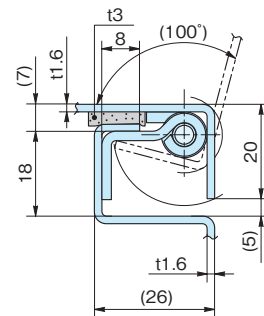
**Material** ●A-46/Cold rolled steel plate (SPCC)2t /Plate collar (SPCC)2.3t  
 ●SA-46/Stainless steel plate (SUS 304)2t

**Finish** ●A-46/Zinc chromate plating (Pin only)

**Specific Use** ●Distribution, control boards, all kinds of waterproof panels.

## ■参考取付例

Example of installing reference



品番 Product No.	自重(g) Weight	入数 Lot	単価 Price
A-46	77	50	¥230
SA-46	72.8	50	¥600

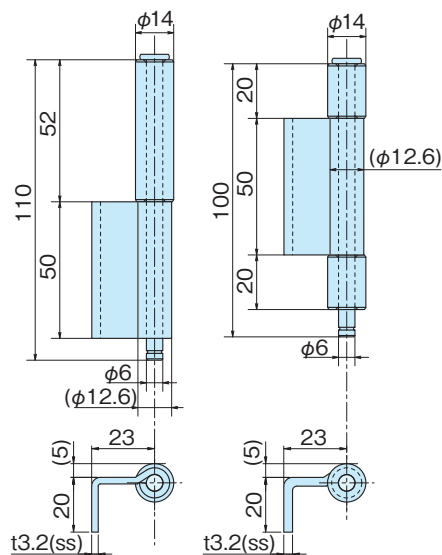
## A-47-2~3(ss)・SA-47-2~3(SUS)



A-47-2



A-47-3



- 特徴** ●ピンが抜き差しでき、取付けが簡単です。  
**Feature** ●It's slip-joint type and simple to install on the panel.

**材質** ●A-47-2~3/鉄 (SPHC) 3.2t  
 ●SA-47-2~3/ステンレス (SUS304) 3t

**表面処理** ●A-47-2~3/ピンのみ三価クロメートめっき

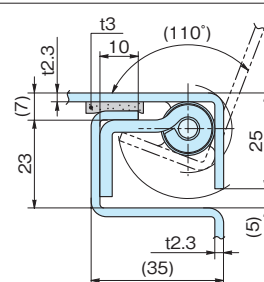
**用途** ●配電盤・分電盤・制御盤・その他各種防水型BOX

**Material** ●A-47-2~3/Hot rolled steel plate (SPHC)3.2t  
 ●SA-47-2~3/Stainless steel plate (SUS 304)3t

**Finish** ●A-47-2~3/Zinc chromate plating (Pin only)

**Specific Use** ●Distribution, control boards, all kinds of waterproof panels.

## ■参考取付例 Example of installing reference



品番 Product No.	自重(g) Weight	入数 Lot	単価 Price
A-47-2	149	40	¥290
A-47-3	135	40	¥290
SA-47-2	144	40	¥1,000
SA-47-3	129.8	40	¥1,000