

# 補強型蝶番

REINFORCED HINGES

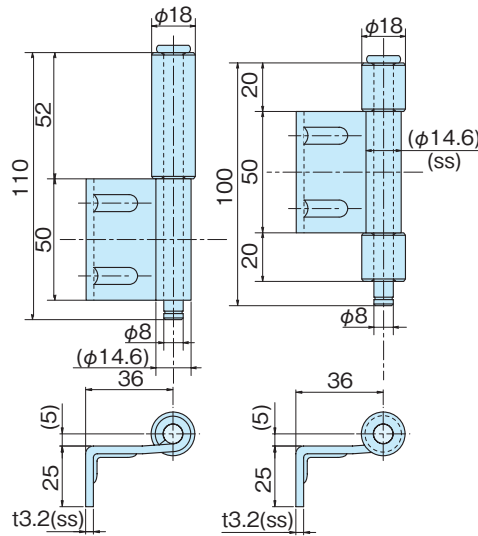


## A-44(ss)・SA-44(SUS)

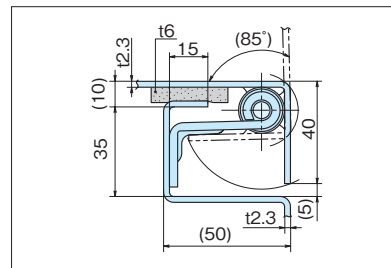


A-44-2

A-44-3



■参考取付例 Example of installing reference



**特 徴** ● A-44は補強リブ入りで、ピンが抜差しになっています。  
● SA-44はステンレス製品で耐食性に優れています。  
**Feature** ● It's slip-joint type and reinforced ribs.  
● SA-44 is stainless steel product, so it has a high resistance to corrosion.

**材 質** ● A-44 / 鉄 (SPHC) 3.2t  
● SA-44 / ステンレス (SUS304) 3t  
**表面処理** ● A-44 / ピンのみ三価クロメートめっき  
**用 途** ● 配電盤・分電盤・制御盤・その他各種防水型BOX

**Material** ● A-44/Hot rolled steel plate (SPHC)3.2t  
● SA-44/Stainless steel plate (SUS 304)3t

**Finish** ● A-44/Zinc chromate plating (Pin only)  
**Specific Use** ● Distribution, control boards, all kinds of waterproof panels.

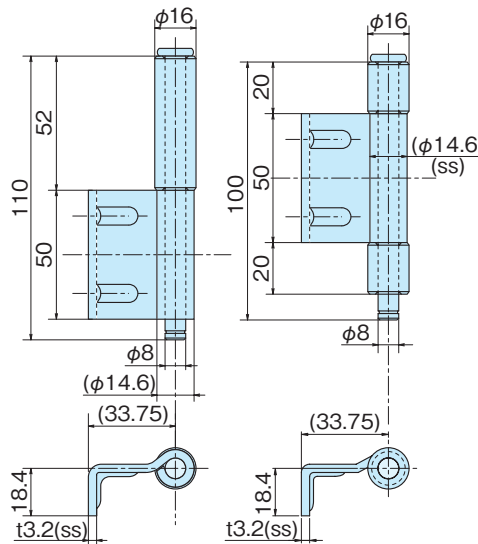
品番 Product No.	自重(g) Weight	入数 Lot	単価 Price
A-44-2	231	20	¥360
A-44-3	208	20	¥360
SA-44-2	227	20	¥1,150
SA-44-3	204	20	¥1,150

## A-45(ss)・SA-45(SUS)

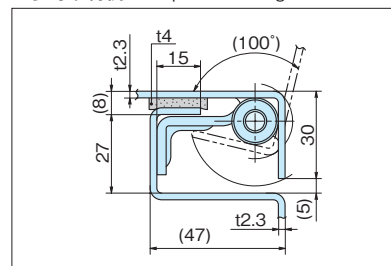


A-45-2

A-45-3



■参考取付例 Example of installing reference



**特 徴** ● A-45は補強リブ入りで、ピンが抜差しになっています。  
● SA-45はステンレス製品で耐食性に優れています。  
**Feature** ● It's slip-joint type and reinforced ribs.  
● SA-45 is stainless steel product, so it has a high resistance to corrosion.

**材 質** ● A-45 / 鉄 (SPHC) 3.2t  
● SA-45 / ステンレス (SUS304) 3t  
**表面処理** ● A-45 / ピンのみ三価クロメートめっき  
**用 途** ● 配電盤・分電盤・制御盤・その他各種防水型BOX

**Material** ● A-45/Hot rolled steel plate (SPHC)3.2t  
● SA-45/Stainless steel plate (SUS 304)3t

**Finish** ● A-45/Zinc chromate plating (Pin only)  
**Specific Use** ● Distribution, control boards, all kinds of waterproof panels.

品番 Product No.	自重(g) Weight	入数 Lot	単価 Price
A-45-2	200	20	¥370
A-45-3	200	20	¥370
SA-45-2	218	20	¥1,150
SA-45-3	195	20	¥1,150