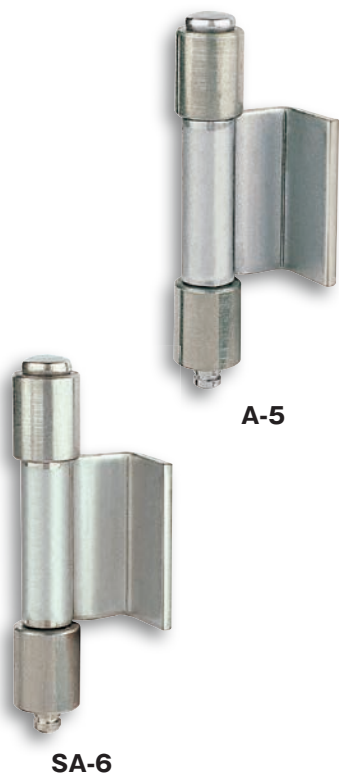


## 防水型蝶番

WATERPROOF HINGES

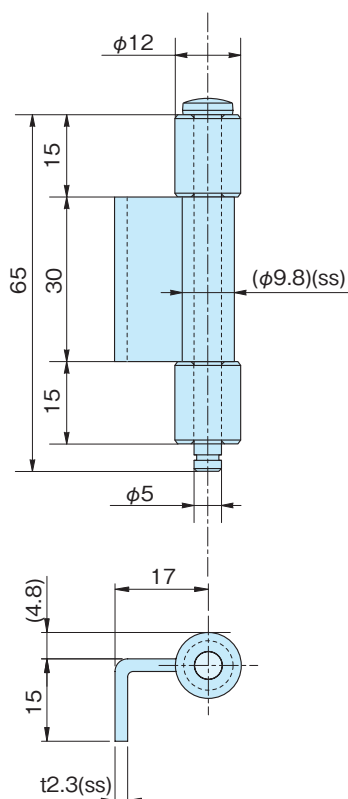


A-5(ss)・SA-6(SUS)



A-5

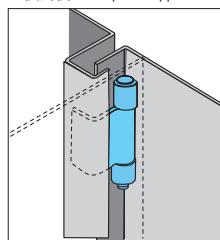
SA-6



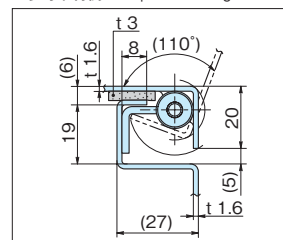
- 特 徴** ●ピンが抜き差しになっており、取付けが簡単です。  
**Feature** ●SA-6はステンレス製品で耐食性に優れています。
- It's slip-joint type and simple to install on the panel.  
 ●SA-6 is stainless steel product, so it has a high resistance to corrosion.

- 材 質** ●A-5/鉄 (SPCC) 2.3t  
 ●SA-6/ステンレス (SUS304) 2t
- 表面処理** ●A-5/ピンのみ三価クロメートめっき
- 用 途** ●配電盤・分電盤・制御盤・その他各種防水型BOX
- 備 考** ●角カラーに組み替えも可能です。
- Material** ●A-5/Cold rolled steel plate (SPCC)2.3t  
 ●SA-6/Stainless steel plate (SUS 304)2t
- Finish** ●A-5/Zinc chromate plating (Pin only)
- Specific Use** ●Distribution, control boards, all kinds of waterproof panels.
- Remarks** ●It can be changed to the square collars for variations.

■使用例 Example of application



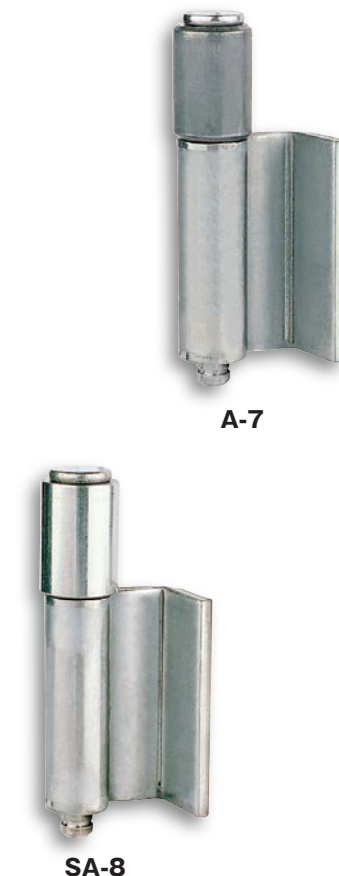
■参考取付例 Example of installing reference



品番 Product No.	自重(g) Weight	入数 Lot	単価 Price
A-5	57	50	¥180
SA-6	54	50	¥480

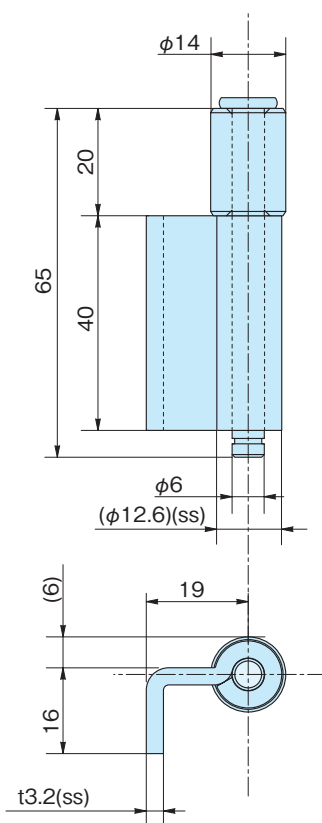
蝶番  
ピン  
カラー

A-7(ss)・SA-8(SUS)



A-7

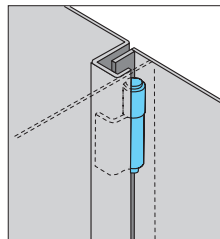
SA-8



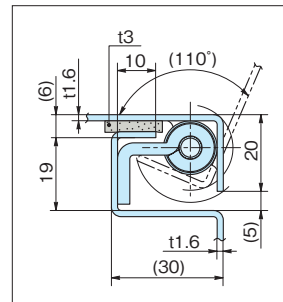
- 特 徴** ●ピンが抜き差しでき、取付けが簡単です。  
**Feature** ●SA-8はステンレス製で耐食性に優れています。
- It's slip-joint type and simple to install on the panel.  
 ●SA-8 is stainless steel product, so it has a high resistance to corrosion.

- 材 質** ●A-7/鉄 (SPHC) 3.2t  
 ●SA-8/ステンレス (SUS304) 3t
- 表面処理** ●A-7/ピンのみ三価クロメートめっき
- 用 途** ●配電盤・分電盤・制御盤・その他各種防水型BOX
- 備 考** ●角カラーに組み替えも可能です。
- Material** ●A-7/Hot rolled steel plate (SPHC)3.2t  
 ●SA-8/Stainless steel plate (SUS 304)3t
- Finish** ●A-7/Zinc chromate plating (Pin only)
- Specific Use** ●Distribution, control boards, all kinds of waterproof panels.
- Remarks** ●It can be changed to the square collars for variations.

■使用例 Example of application



■参考取付例 Example of installing reference



品番 Product No.	自重(g) Weight	入数 Lot	単価 Price
A-7	86	50	¥190
SA-8	84	50	¥500