

## 防水型蝶番

WATERPROOF HINGES

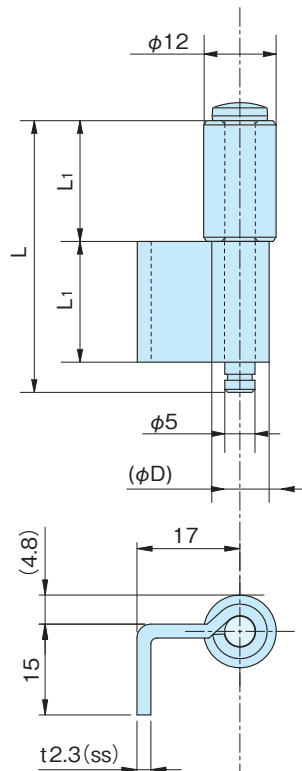


A-1~3(ss)・SA-2~4(SUS)



A-1

A-3



**特徴** ●ピンが抜き差しになっており、取付けが簡単です。  
**Feature** ●SA-2~4はステンレス製品で耐食性に優れています。

●It's slip-joint type and simple to install on the panel.  
 ●SA-2~4 is stainless steel product, so it has a high resistance to corrosion.

**材質** ●A-1~3/鉄(SPCC)2.3t  
 ●SA-2~4/ステンレス(SUS304)2t

**表面処理** ●A-1~3/ピンのみ三価クロメートめっき

**用途** ●配電盤・分電盤・制御盤・その他各種防水型BOX

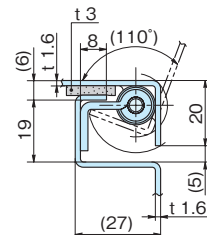
**Material** ●A-1~3/Cold rolled steel plate (SPCC)2.3t  
 ●SA-2~4/Stainless steel plate (SUS 304)2t

**Finish** ●A-1~3/Zinc chromate plating (Pin only)

**Specific Use** ●Distribution, control boards, all kinds of waterproof panels.

## ■参考取付例

Example of installing reference



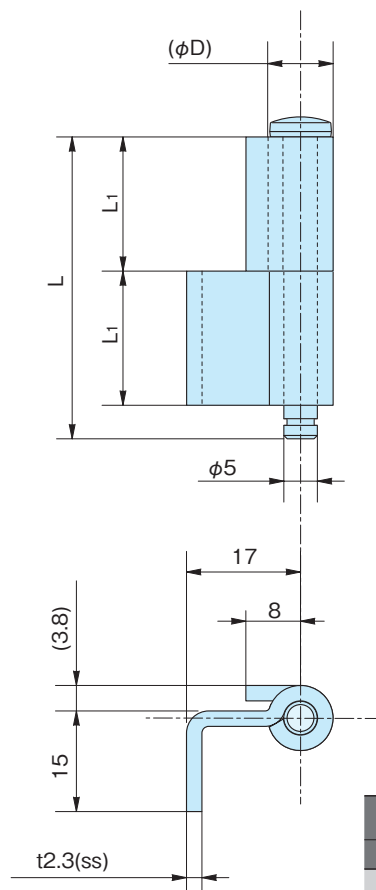
品番 Product No.		L	L <sub>1</sub>	(φD)		自重(g) Weight		入数 Lot	単価 Price	
SS	SUS			SS	SUS	SS	SUS		SS	SUS
A-1	SA-2	45	20	9.8	9.2	38	37	50	¥130	¥380
A-3	SA-4	65	30			56	53		¥150	¥420

A-1-P~3-P(ss)・SA-2-P~4-P(SUS)



A-1-P

A-3-P



**特徴** ●ピンが抜き差しになっており、取付けが簡単です。  
**Feature** ●SA-2~4-Pはステンレス製品で耐食性に優れています。

●It's slip-joint type and simple to install on the panel.  
 ●SA-2~4-P is stainless steel product, so it has a high resistance to corrosion.

**材質** ●A-1-P~3-P/鉄(SPCC)2.3t

●SA-2-P~4-P/ステンレス(SUS304)2t

**表面処理** ●A-1-P~3-P/ピンのみ三価クロメートめっき

**用途** ●配電盤・分電盤・制御盤・その他各種防水型BOX

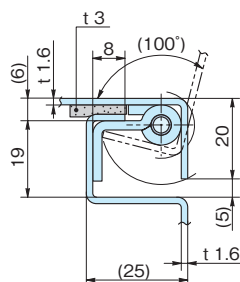
**Material** ●A-1-P~3-P/Cold rolled steel plate (SPCC)2.3t  
 ●SA-2-P~4-P/Stainless steel plate (SUS 304)2t

**Finish** ●A-1-P~3-P/Zinc chromate plating (Pin only)

**Specific Use** ●Distribution, control boards, all kinds of waterproof panels.

## ■参考取付例

Example of installing reference



品番 Product No.		L	L <sub>1</sub>	(φD)		自重(g) Weight		入数 Lot	単価 Price	
SS	SUS			SS	SUS	SS	SUS		SS	SUS
A-1-P	SA-2-P	45	20	9.8	9.2	34	31	50	¥140	¥330
A-3-P	SA-4-P	65	30			51	44		¥130	¥400