

取手

HANDRAILS

K-80



材 質 ●難燃性ポリエチレン
●インサート部/真鍮
●パイプ/鉄

用 途 ●配電盤・分電盤・船舶用BOX等

備 考 ●ミドルサポートをご入用の場合は、別途ご指定下さい。
(K-80M)

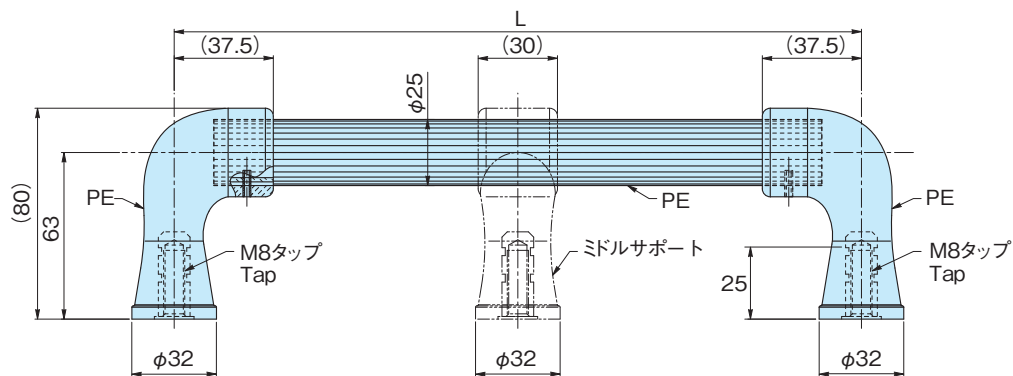
Material ●Flameretardant polyethylene
●Insert section/Brass
●Pipe/Steel

Specific Use ●Distribution boards, panels for marine vessel, etc.

Remarks ●If the middle support is necessary, please specify separately. (K-80M)



※持ちやすく、すべりにくい表面仕様となっています。



K-80M

品番 Product No.	L (mm)	自重 (g) Weight	入数 Lot	単価 Price
K-80-1	320	394	/	¥1,900
K-80-2	370	436	/	¥1,950
K-80-3	470	537	/	¥2,100
K-80-4	570	600	/	¥2,250
K-80-5	670	690	/	¥2,400
K-80-6	770	764	/	¥2,550
K-80-7	870	864	/	¥2,700
K-80-8	970	944	/	¥2,800
K-80M		58	/	¥600