

トランク取手

TRUNK CARRYING HANDLES

K-49(ss)

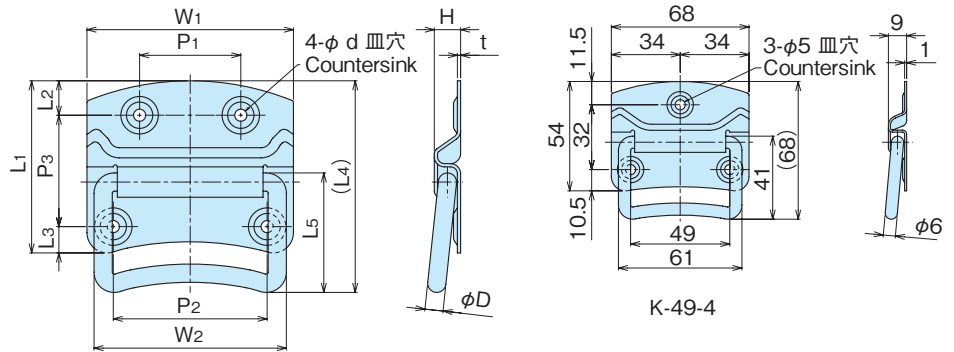


材質 ●鉄(SS)
表面処理 ●黒塗

Material ●Rolled steel (SS)
Finish ●Black



K-49-3



K-49-1~3

K-49-4

品番 Product No.	L ₁	(L ₂)	L ₃	(L ₄)	L ₅	W ₁	W ₂	H	t	P ₁	P ₂	P ₃	D	d	自重(g) Weight	入数 Lot	単価 Price
K-49-1	85	17	13	104.5	59	102	95	13	1.6	50	76	55	9	6	210	12	¥400
K-49-2	75	15	11	92	53	90	84	11	1.2	48	68	49	8	5	135	12	¥350
K-49-3	73	17	12	78	43	83	78	10	1.2	45	63	44	7	5	100	12	¥300
K-49-4	上記図面による See drawings above														61	24	¥230

スプリング付トランク取手

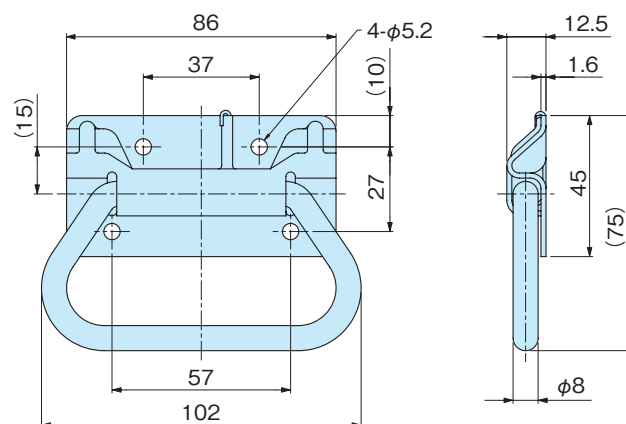
TRUNK CARRYING HANDLES WITH SPRINGS

K-50(ss)



材質 ●鉄(SPCC)
表面処理 ●ユニクロめっき

Material ●Cold rolled steel plate (SPCC)
Finish ●Unichrome plating



品番 Product No.	自重(g) Weight	入数 Lot	単価 Price
K-50	250	50	¥370