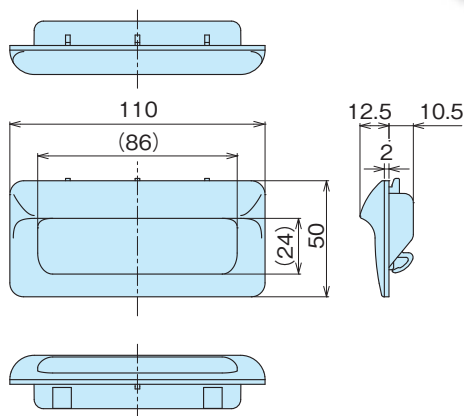


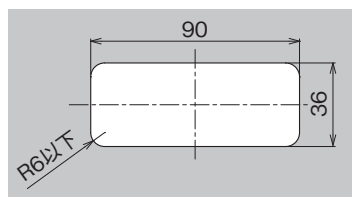
## 樹脂埋込み取手

RESIN EMBEDDED PULLS

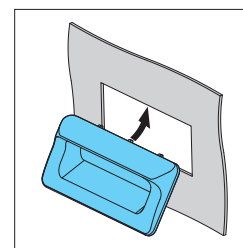
KP-61



■取付け穴寸法  
Dimension of mounting hole



■取付例



※ワンタッチで取り付けられます。

特 徴 Feature	●ワンタッチで取り付けられます。 ●Installation is easy with one touch.
材 質 Material	●PC/ABSアロイ
表面処理 Finish	●シボ仕上げ
用 途 Application	●事務機器・計測機器
備 考 Remarks	●黒とベージュの2色となっています。注文時にご指定ください。 ●Black or Beige color are available. Please specify the color when ordering.

※納期お問い合わせ下さい。

品 番 Product No.	色 Color	適用板厚 Applicable thickness	自 重 (g) Weight	入 数 Lot	単 価 Price
KP-61-1-1V	ベージュ	0.8	24.8		¥270
KP-61-1-2V	ベージュ	1.2	24.8		¥270
KP-61-1-1B	黒	0.8	24.8		¥270
KP-61-1-2B	黒	1.2	24.8		¥270

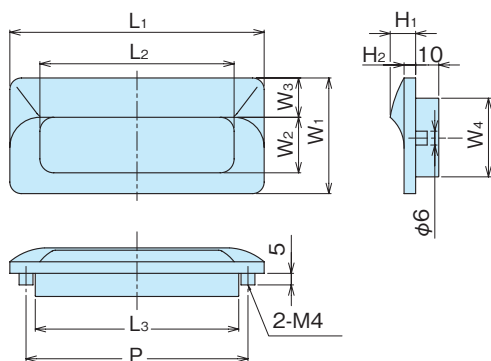
## 埋め込み取手

EMBEDDED PULLS

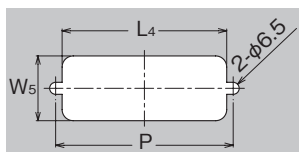
K-61~62(ZDC)



K-61-2



■取付け穴寸法  
Dimension of mounting hole



材 質 Material	●表面/亜鉛合金 (ZDC)、裏面/P.V.C射出
表面処理 Finish	●K-61-1/クロムめっき K-61-2/無光沢クロムめっき K-61-3/黒塗装 K-62-2/無光沢クロムめっき
用 途 Application	●産業用機器、実験室用機器、情報通信機器、工場機械等
備 考 Remarks	●付属品:ビスセット (オワンワッシャー・ビス)
Material	●Surface/Zinc alloy (ZDC), Rear side/P.V.C injection
Finish	●K-61-1/Chrome plating K-61-2/Satellite chrome plating K-61-3/Black K-62-2/Satellite chrome plating
Specific Use	●Industrial Equipment, Laboratory equipment, Information and communications equipment, Factory machinery etc.
Remarks	●Accessories: Screw Set (Owan washers and screws)

品 番 Product No.	L <sub>1</sub>	L <sub>2</sub>	L <sub>3</sub>	L <sub>4</sub>	W <sub>1</sub>	W <sub>2</sub>	W <sub>3</sub>	W <sub>4</sub>	W <sub>5</sub>	H <sub>1</sub>	H <sub>2</sub>	P	自 重 (g) Weight	単 価 Price
K-61-1	110	(84)	(88.5)	89	50	(21.8)	(19.4)	(34.5)	35	11	5	95	112	¥550
K-61-2	110	(84)	(88.5)	89	50	(21.8)	(19.4)	(34.5)	35	11	5	95	112	¥550
K-61-3	110	(84)	(88.5)	89	50	(21.8)	(19.4)	(34.5)	35	11	5	95	112	¥550
K-62-2	92	(63)	(65.0)	(65)	(43)	(20.5)	(14.5)	(29.2)	30.5	10	4	78	59	¥530