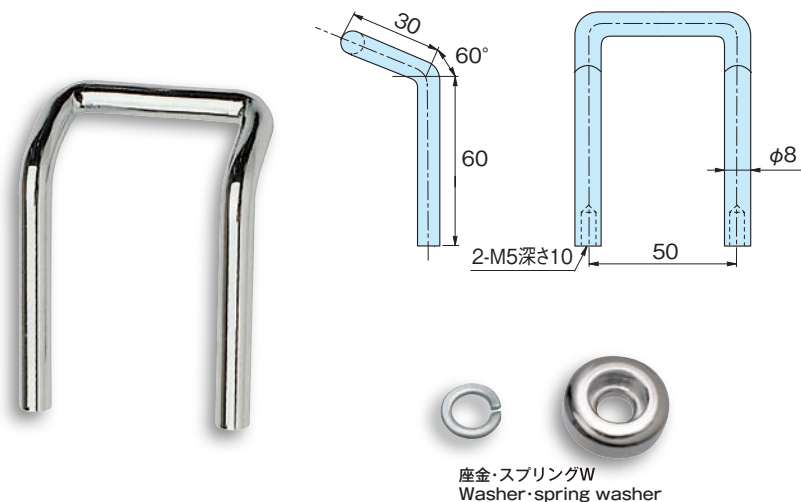


## 取手

PULLS

K-36(ss)



材質 ●K-36/鉄(SS)  
 表面処理 ●バフクロムめっき  
 用途 ●各種機器、設備等  
 備考 ●座金・スプリングワッシャー付

Material ●K-36/Rolled steel (SS)  
 Finish ●Buffing chrome finish  
 Specific Use ●Various equipments, facilities, etc.  
 Remarks ●Washer·spring washer are included.

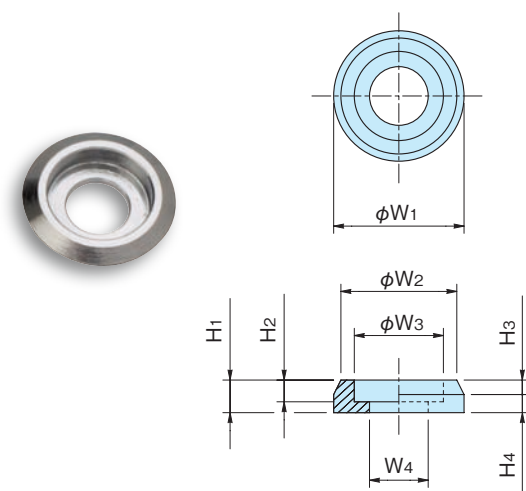
品番 Product No.	自重(g) Weight	入数 Lot	単価 Price
K-36	80	20	¥850

取手  
ローレット  
ノブ

## 座金

WASHER

K-30-W (BS)・SK-30-W (SUS)



材質 ●K-30-W/黄銅(BS)  
 ●SK-30-W/ステンレス(SUS303)  
 表面処理 ●K-30-W/クロムめっき  
 備考 ●取手等にSETしてご使用ください。  
 ●1セット2個入り

Material ●K-30-W/Brass (BS)  
 ●SK-30-W/Stainless steel (SUS303)  
 Finish ●K-30-W/Chrome plating  
 Remarks ●Please use the handle to set.  
 ●Two pieces per set.

品番 Product No.	φW <sub>1</sub>	φW <sub>2</sub>	φW <sub>3</sub>	φW <sub>4</sub>	H <sub>1</sub>	H <sub>2</sub>	H <sub>3</sub>	H <sub>4</sub>	単価(1SET=2個) Price
K-30-W-1	18	16	12.3	8.1	4.5	3	2	2.5	¥190
K-30-W-2	15	13	10.3	6.1	3.5	2	1.5	2	¥150
K-30-W-3	14	12	9.3	5.1	3	2	1	2	¥140
K-30-W-4	10	9	7.3	5.1	3	2	1	2	¥120
SK-30-W-1	18	16	12.2	8.1	4.5	3	2	2.5	¥200
SK-30-W-2	15	13	10.2	6.1	3.5	2	1.5	2	¥160
SK-30-W-3	14	12	9.2	5.1	3	2	1	2	¥150
SK-30-W-4	10	9	7.2	5.1	3	2	1	2	¥130

## 抗菌 SIAA マークについて



抗菌製品技術協議会 (以下、SIAA) が制定した抗菌のシンボルマークです。次の3つの基準を満たした製品に、SIAA マークが表示されます。

## SIAA マークの3つの安心



- ◆抗菌加工されていない製品の表面と比較し、細菌の増殖割合が百分の一以下であり、耐久性試験後も抗菌効果が確認されること。抗菌性は国際標準 ISO22196 に準じて行われた試験の結果にもとづいて判定されます。
- ◆SIAA が独自に決めた安全性基準を満たしていること。
- ◆抗菌剤の種類、加工部位を明示していること。