

分岐回路接続銅帯

CONNECTING BARS FOR BRANCH CIRCUIT



EF-19

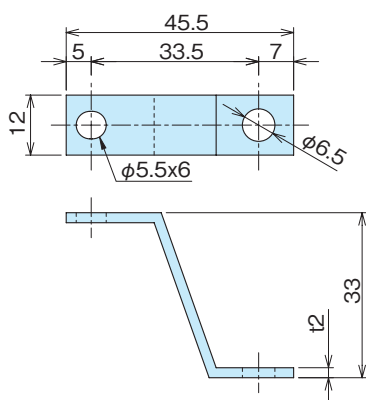
材 質 ●銅板 (Cu)・2t
表面処理 ●ニッケルめっき

Material ●Copper (Cu)・2t
Finish ●Nickel plating

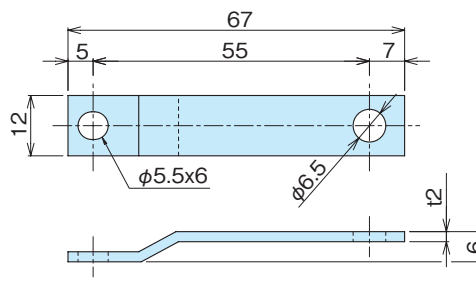
品番 Product No.	自重(g) Weight	入数 Lot	単価 Price
EF-19-1R	13	100	¥150
EF-19-1S	13.2	100	¥150
EF-19-1T	20.6	100	¥350
EF-19-1B	7.8	100	¥180



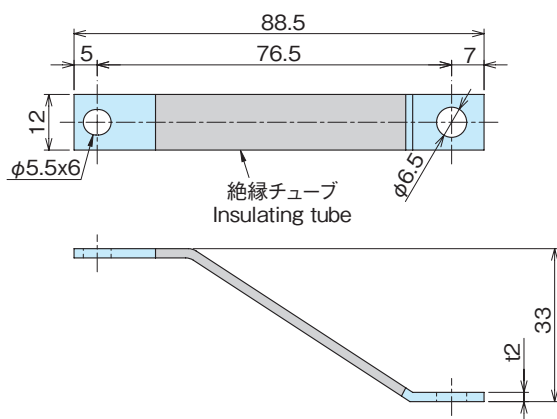
EF-19-1R



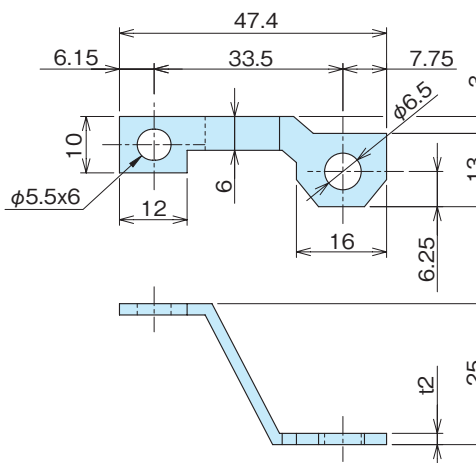
EF-19-1S



EF-19-1T



EF-19-1B



主幹バー
分岐バー

分岐回路接続銅帯

CONNECTING BARS FOR BRANCH CIRCUIT



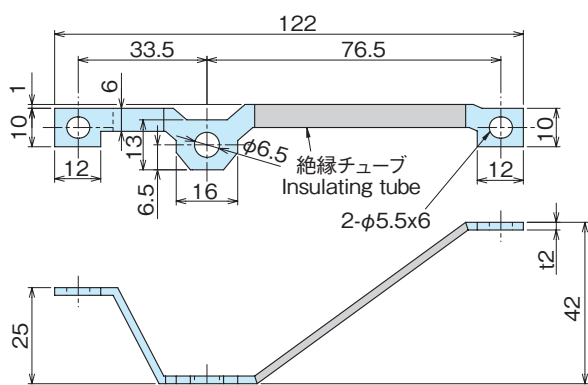
EF-19

材質 ●銅板 (Cu)・2t
表面処理 ●ニッケルめっき

Material ●Copper (Cu)・2t
Finish ●Nickel plating



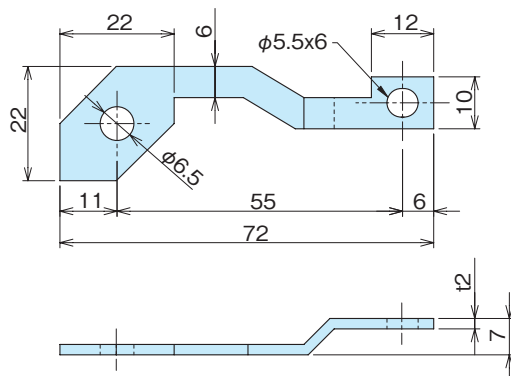
EF-19-2B



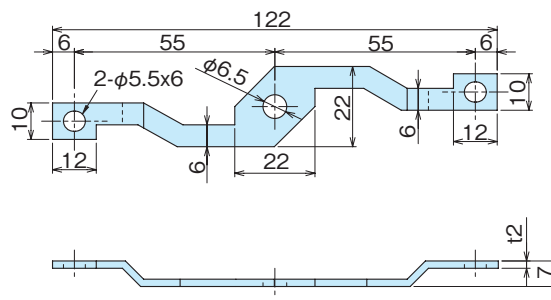
品番 Product No.	自重(g) Weight	入数 Lot	単価 Price
EF-19-2B	18.4	100	¥530
EF-19-1N	11.8	100	¥270
EF-19-2N	17.4	100	¥410
EF-19-1H	13.4	100	¥460
EF-19-1L	13.8	100	¥390



EF-19-1N



EF-19-2N

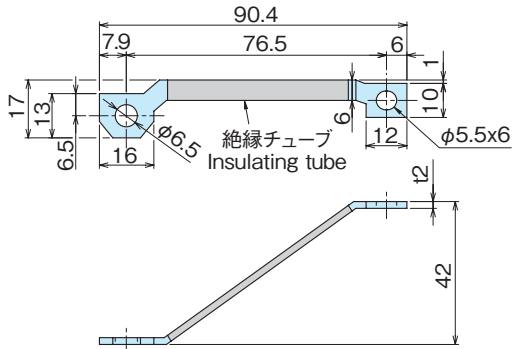
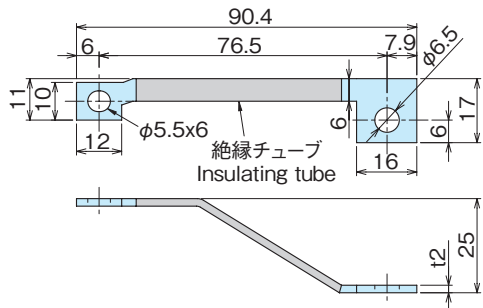


分岐回路接続銅帯

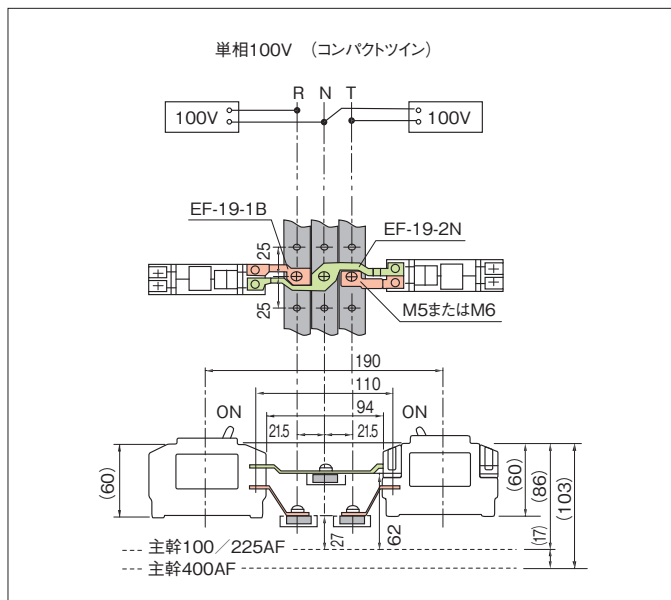
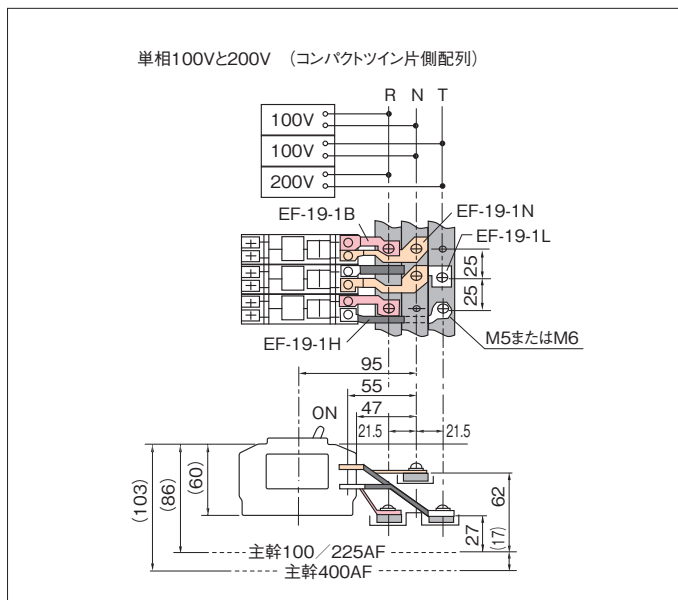
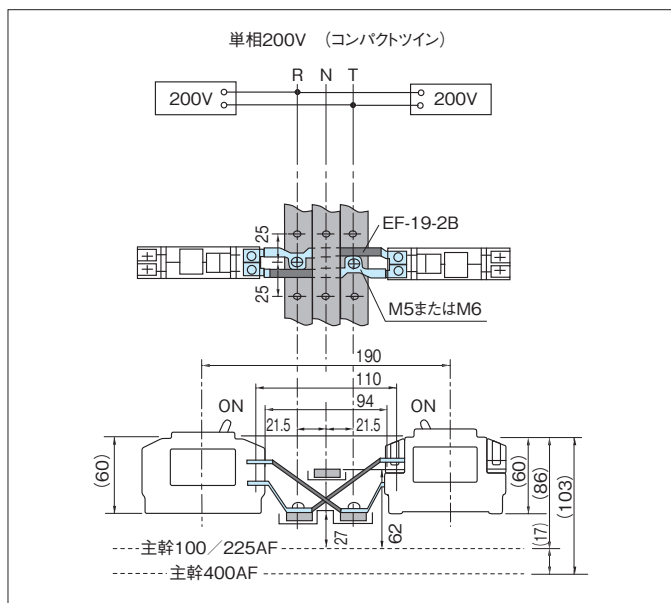
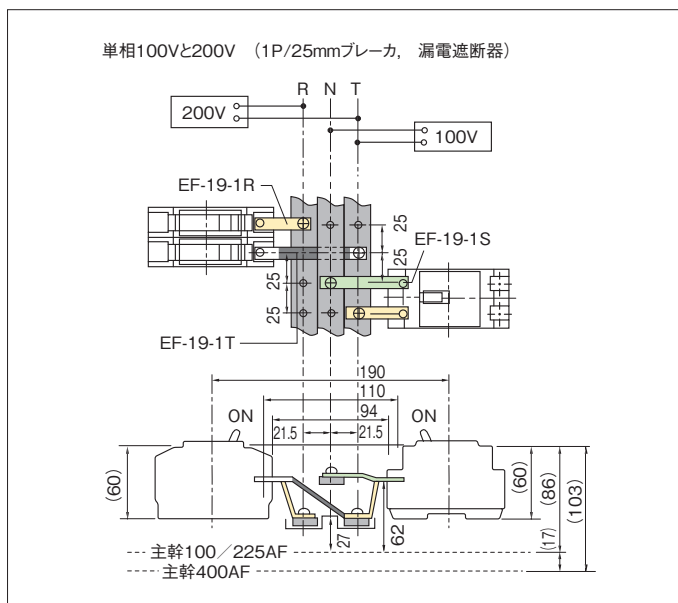
CONNECTING BARS FOR BRANCH CIRCUIT



EF-19



分岐バー接続例(参考図)



主幹バー
分岐バー