

分岐回路接続銅帯

CONNECTING BARS FOR BRANCH CIRCUIT



EST-40F・42F

材質 ●銅板(Cu)・2t
表面処理 ●ニッケルめっき

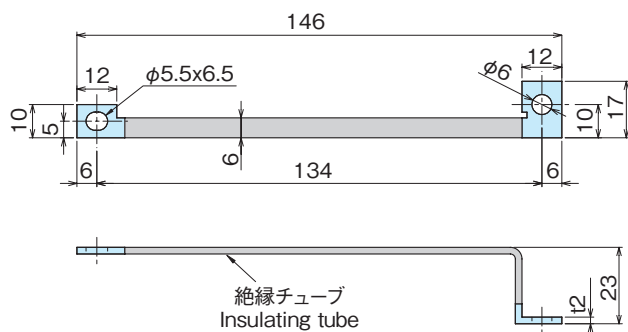
Material ●Copper (Cu)・2t
Finish ●Nickel plating



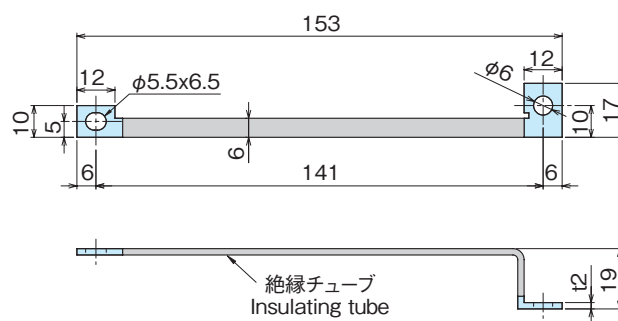
EST-40F

品番 Product No.	自重(g) Weight	入数 Lot	単価 Price
EST-40F	20.4	100	¥620
EST-42F	21.2	100	¥620

EST-40F



EST-42F

主幹バー
分岐バー

EST-40G・42G

材質 ●銅板(Cu)・2t
表面処理 ●ニッケルめっき

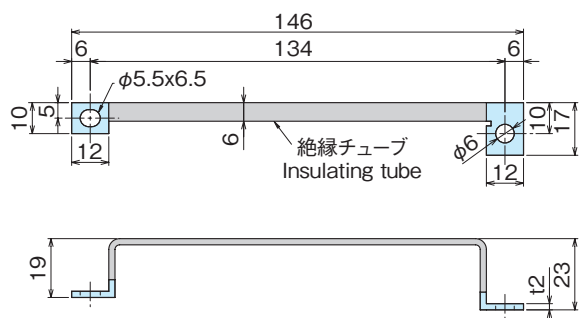
Material ●Copper (Cu)・2t
Finish ●Nickel plating



EST-40G

品番 Product No.	自重(g) Weight	入数 Lot	単価 Price
EST-40G	22.2	50	¥710
EST-42G	23	50	¥720

EST-40G



EST-42G

