

## 分岐回路接続銅帯

CONNECTING BARS FOR BRANCH CIRCUIT



## EST-40H・42H

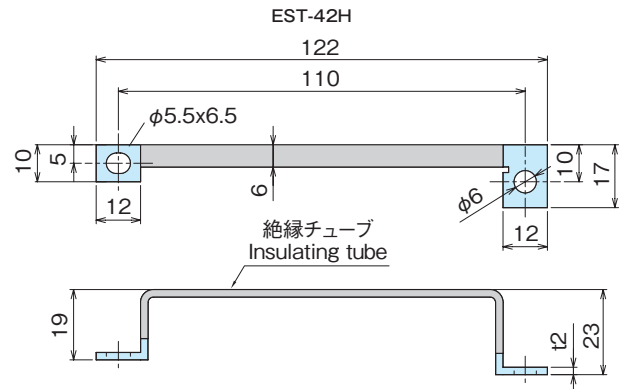
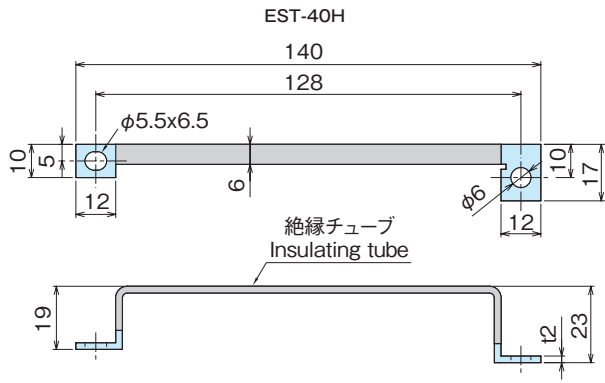


EST-40H

材質 ●銅板 (Cu)・2t  
表面処理 ●ニッケルめっき

Material ●Copper (Cu)・2t  
Finish ●Nickel plating

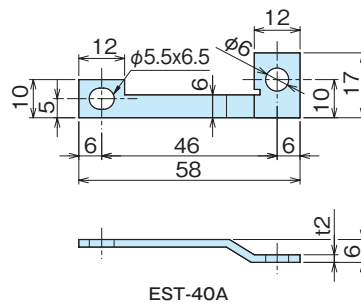
品番 Product No.	自重(g) Weight	入数 Lot	単価 Price
EST-40H	22	50	¥690
EST-42H	20	50	¥660



## EST-40A・42A



EST-40A



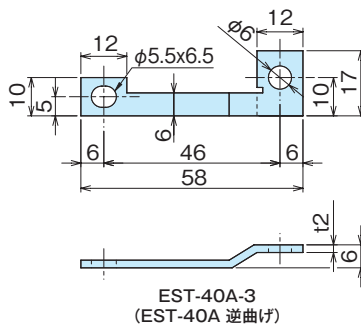
材質 ●銅板 (Cu)・2t  
表面処理 ●ニッケルめっき

Material ●Copper (Cu)・2t  
Finish ●Nickel plating

品番 Product No.	自重(g) Weight	入数 Lot	単価 Price
EST-40A	8.4	100	¥230
EST-40A-3	8.4	100	¥230
EST-42A	6.6	100	¥170



EST-40A-3



EST-42A

