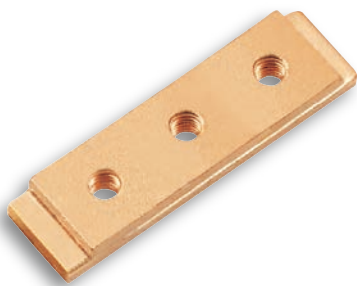




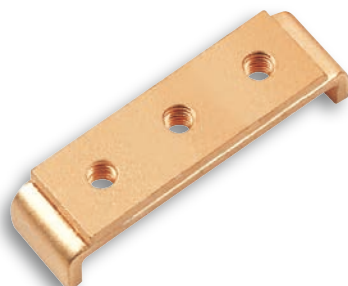
# アース端子

EARTH TERMINALS 国土交通省公共建築工事標準仕様書に準拠する。(※ネジ穴M4のサイズは除く)

## L-61~78(ss)・SL-62~78sus)



L-61



L-65



L-71



L-75

材質 ●本体/L-61~78:鉄(SS)  
SL-62~78:ステンレス(SUS304)

●接続部/銅

表面処理 ●銅めっき

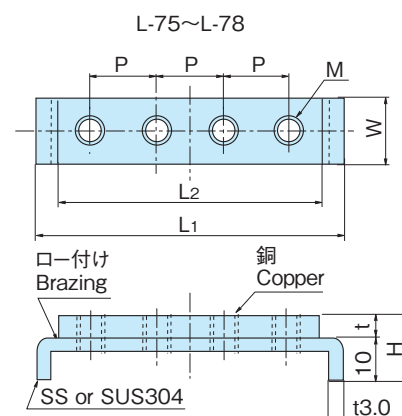
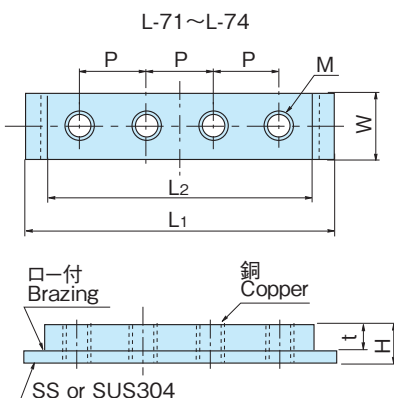
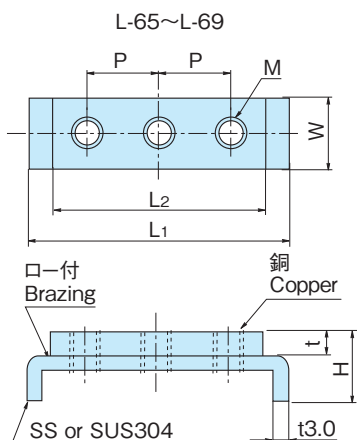
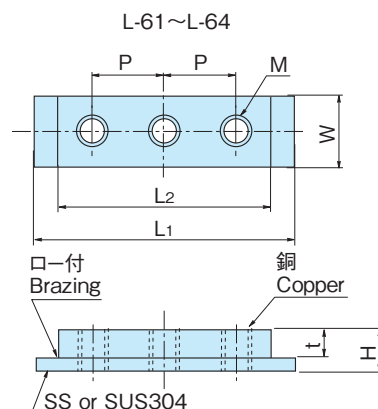
用途 ●配電盤・分電盤・その他各種BOX

Material ●Main body/L-61~78:Rolled steel (SS)  
SL-62~78:Stainless steel (SUS304)

●Connecting section/Copper

Finish ●Copper plating

Specific Use ●Power distribution boards, various boxes.



アース端子  
グリーンボルト

品番 Product No.		分電盤の定格電流 (A) A rated current of distribution board	L <sub>1</sub>	L <sub>2</sub>	P	W	H		t	M	自重 (g) Weight		入数 Lot		単価 Price	
SS	SUS						SS	SUS			SS	SUS	SS	SUS	SS	SUS
L-61		126~250以下	55	45	15	15	8.2		5	5	45		50		¥370	
L-62	SL-62	126~250以下	55	45	15	15	9.2	9	6	6	49	49	100	100	¥420	¥1,000
L-63	SL-63	251~400以下	70	60	20	20	9.2	9	6	8	84	84	100	100	¥620	¥1,200
L-64		401~630以下	85	75	25	25	13.2		10	10	196		40		¥1,300	
L-65	SL-65	126~250以下	55	45	15	15	15	15	5	5	49	49	50	50	¥310	¥1,200
L-66	SL-66	126~250以下	55	45	15	15	16	16	6	6	53	53	50	50	¥360	¥1,000
L-67	SL-67	251~400以下	70	60	20	20	16	16	6	8	90	90	50	50	¥520	¥1,200
L-68	SL-68	401~630以下	85	75	25	25	20	20	10	10	198	198	20	20	¥1,100	¥2,000
L-69	SL-69	125以下	50	38	14	10	(12)	(12)	3	4	19.3	19.3	50	50	¥320	¥700
L-71		126~250以下	70	60	15	15	8.2		5	5	61		50		¥430	
L-72		126~250以下	70	60	15	15	9.2		6	6	60		100		¥530	
L-73	SL-73	251~400以下	90	80	20	20	9.2	9	6	8	114	111	50	50	¥770	¥1,600
L-74		401~630以下	110	100	25	25	13.2		10	10	260		30		¥1,700	
L-75	SL-75	126~250以下	70	60	15	15	15	15	5	5	60	62	50	50	¥400	¥1,400
L-76	SL-76	126~250以下	70	60	15	15	16	15	6	6	62	67	50	50	¥460	¥1,600
L-77	SL-77	251~400以下	90	80	20	20	16	16	6	8	120	116	30	30	¥820	¥1,800
L-78	SL-78	401~630以下	110	100	25	25	20	20	10	10	264	262	20	20	¥1,800	¥2,500

※定格電流(A) JIS C 8480 8.6に基づき算出