

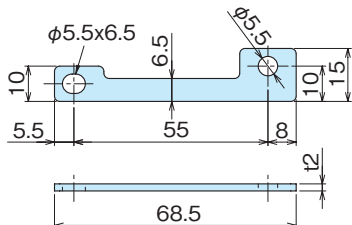
分岐回路接続銅帯

CONNECTING BARS FOR BRANCH CIRCUIT

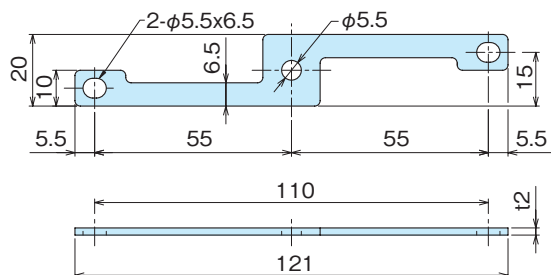
EM-1N・2N・1V



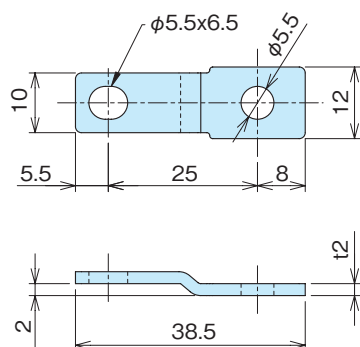
EM-1N



EM-2N



EM-1V



材質 ●銅板 (Cu)

表面処理 ●ニッケルめっきと光沢スズめっきがありますので御指定ください。

Material ●Copper (Cu)

Finish ●Please specify the nickel plating or gloss tinning.

品番 Product No.	自重 (g) Weight	入数 Lot	単価 Price
EM-1N	10.4	100	¥170
EM-2N	18	100	¥290
EM-1V	6.4	100	¥150

■参考取付例

Example of installing reference

