

## 分岐回路接続銅帯

CONNECTING BARS FOR BRANCH CIRCUIT

EXR・EYS・EZA・EZR



EXR-40



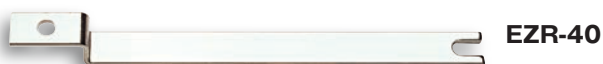
EYS-40



EZA-40



EZR-40



EZR-40

**特 徴** ●豊富なサイズによって、あらゆる分電盤のブレーカーに対応できます。

**Feature** ●Various sizes are available. Can be used in all of breaker for distribution boards.

**材 質** ●銅板 (Cu)

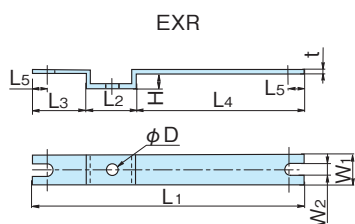
**表面処理** ●ニッケルめっき

**備 考** ●特殊仕様の制作も承ります。

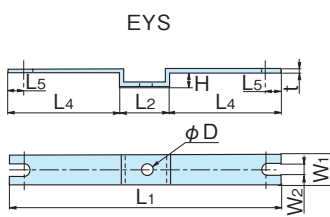
**Material** ●Copper (Cu)

**Finish** ●Nickel plating

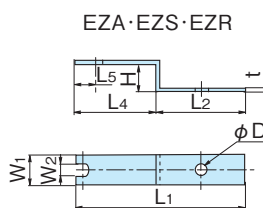
**Remarks** ●Special specifications are also available.



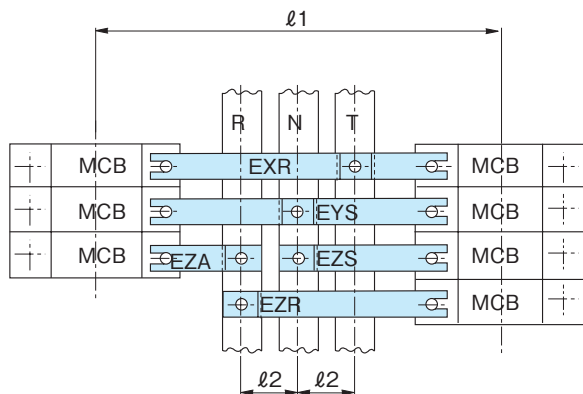
EXR



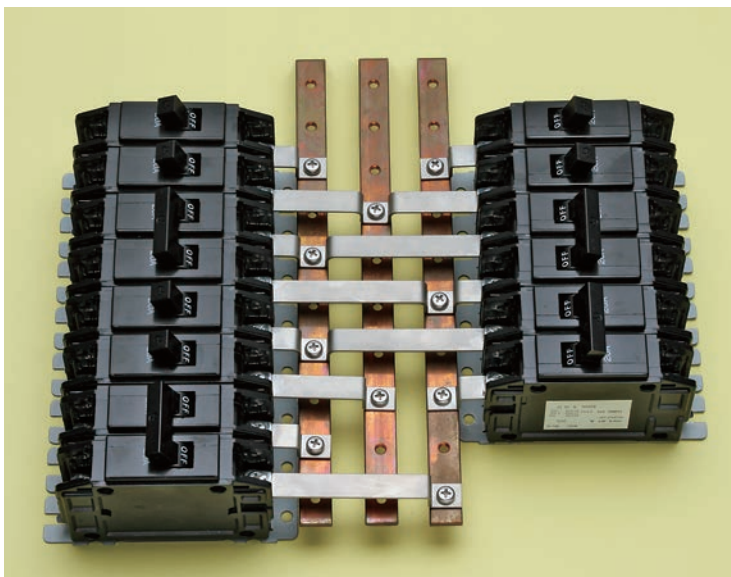
EYS



EZA・EZS・EZR



■接続例



## 分岐回路接続銅帯

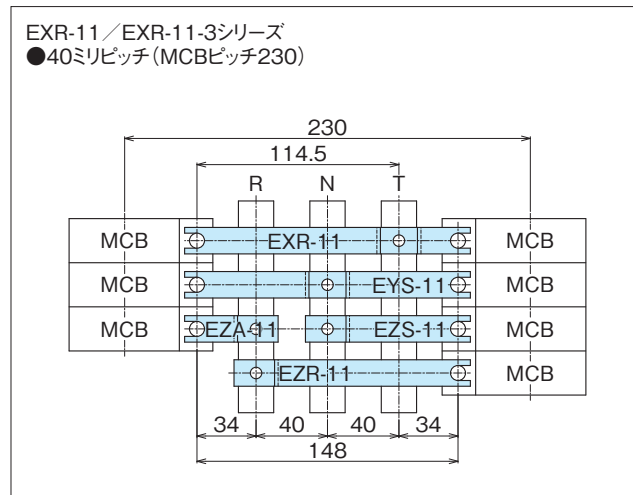
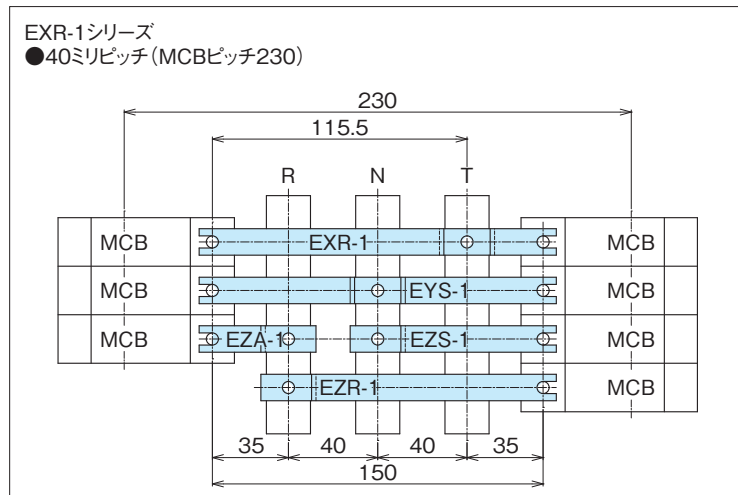
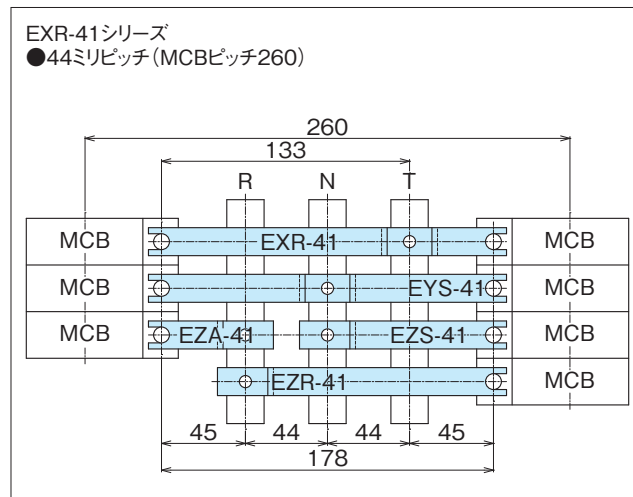
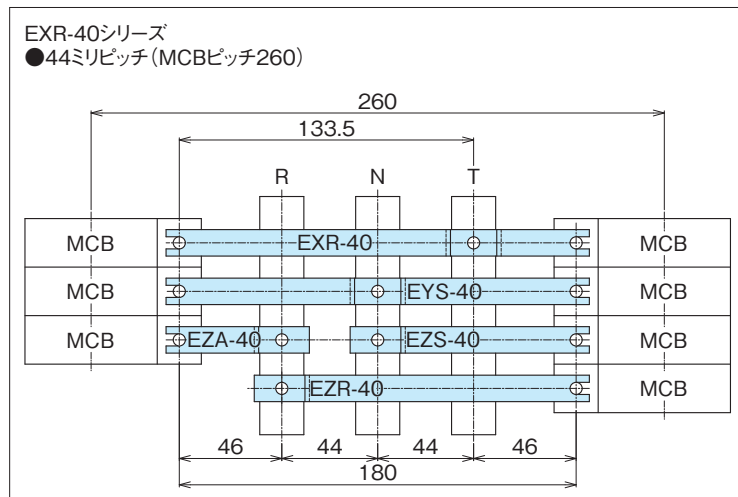
CONNECTING BARS FOR BRANCH CIRCUIT



EXR・EYS・EZA・EYS・EZR

品番 Product No.	L1	L2	L3	L4	L5	W1	W2	H	t	φD	MCB フレーム (AF)	φ1	φ2	自重(g) Weight	入数 Lot	単価 Price
EXR-40	192	25	40	127	6	12	5.5	12	2	5.5	50	260	44	41.6	100	¥360
EYS-40	192		83.5	41.6										100	¥360	
EZA-40	65		40	14.4										100	¥150	
EZS-40	108.5		83.5	23.6										100	¥220	
EZR-40	152		127	33										100	¥280	
EXR-41	192	30	37	125	7	15	8.5	12	3	6.5	100	260	44	77.4	100	¥580
EYS-41	192		81	77.4										100	¥580	
EZA-41	67		37	27.2										100	¥240	
EZS-41	111		81	44.6										100	¥340	
EZR-41	155		125	62.8										100	¥450	
EXR-1	162	25	28	109	6	12	5.5	12	2	5.5	50	230	40	35.8	100	¥320
EYS-1	162		68.5	35.8										50	¥320	
EZA-1	53		28	11.8										100	¥140	
EZS-1	93.5		68.5	20.6										100	¥200	
EZR-1	134		109	29										100	¥240	
EXR-11	162	25	28	109	7	15	8.5	12	2	6.5	100	230	40	43.8	50	¥390
EYS-11	162		68.5	43.8										50	¥390	
EZA-11	53		28	14.2										100	¥150	
EZS-11	93.5		68.5	25.2										100	¥240	
EZR-11	134		109	36										100	¥280	
EXR-11-3	162	25	28	109	7	15	8.5	12	3	6.5	100	230	40	53	50	¥520
EYS-11-3	162		68.5	53										50	¥520	
EZA-11-3	53		28	25										100	¥210	
EZS-11-3	93.5		68.5	43										100	¥320	
EZR-11-3	134		109	60										100	¥410	

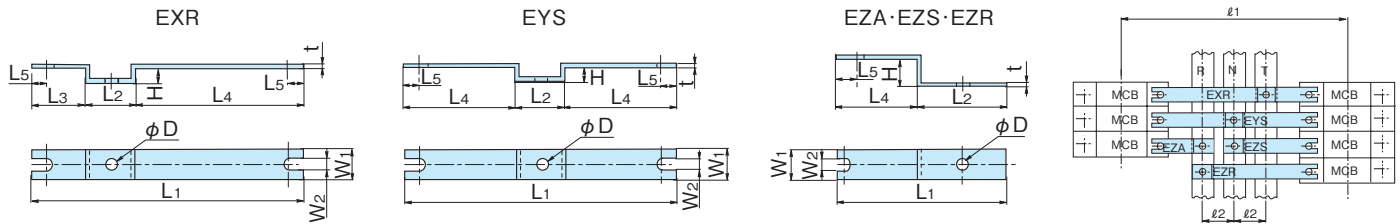
分岐バー接続例(参考図)



# 分岐回路接続銅帯

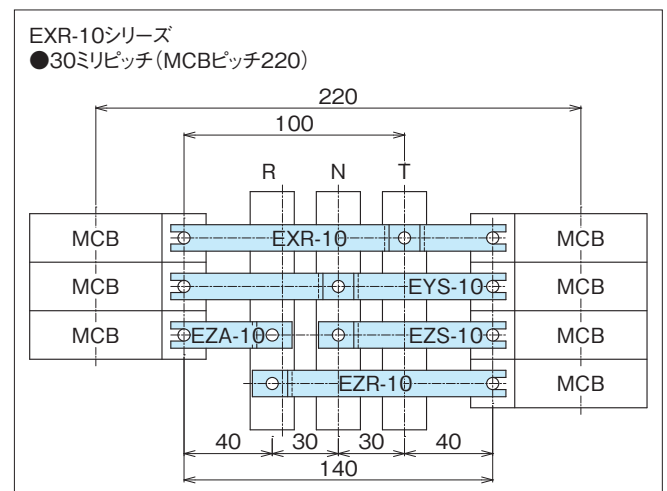
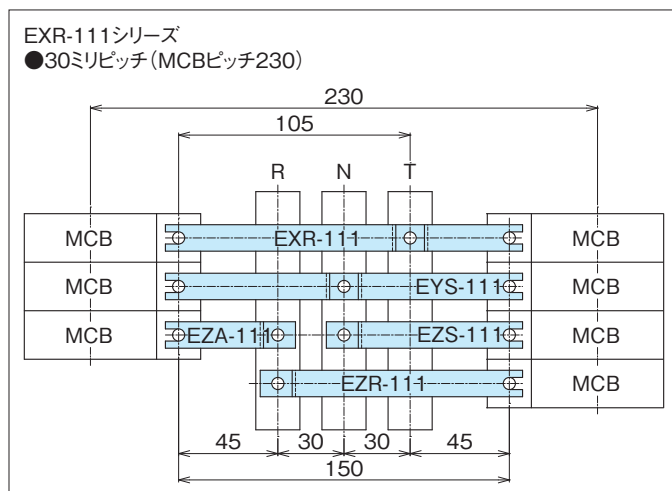
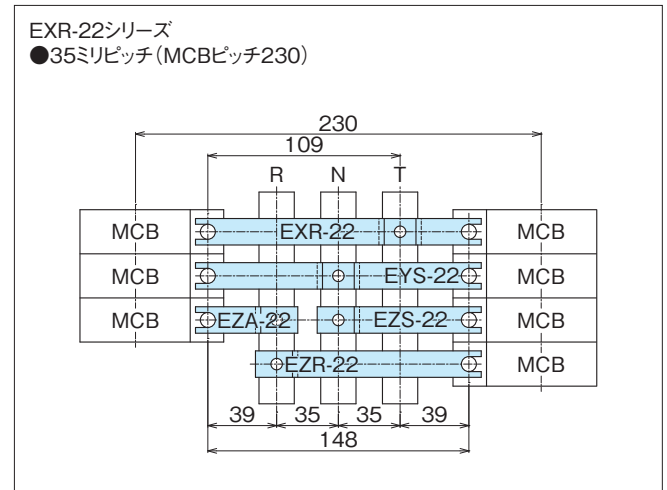
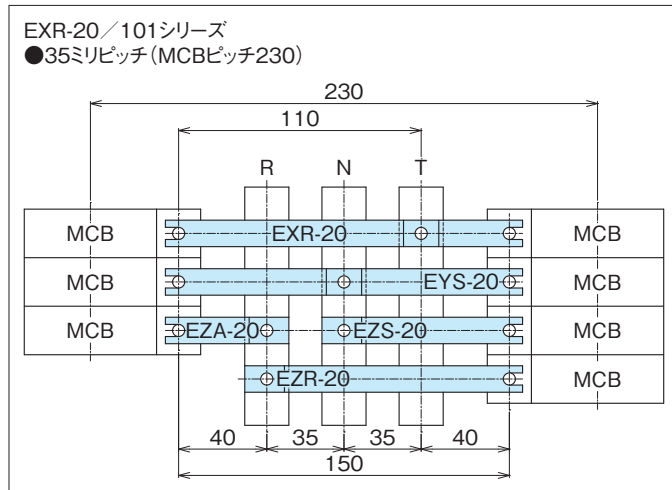
CONNECTING BARS FOR BRANCH CIRCUIT

## EXR・EYS・EZA・EZR



品番 Product No.	L1	L2	L3	L4	L5	W1	W2	H	t	φD	MCB フレーム (AF)	l1	l2	自重(g) Weight	入数 Lot	単価 Price
EXR-20 / 101	162		36	106										36	100	¥330
EYS-20 / 101	162		71											36	50	¥330
EZA-20 / 101	56	20	36	6	12	5.5	12	2	2	5.5	50	230	35	12.6	100	¥150
EZR-20 / 101	91		71											20.2	100	¥210
EYS-22	162		34	104										27.4	100	¥240
EZA-22	58	24	34	7	15	8.5	12	3	3	6.5	100	230	35	65.6	50	¥520
EZR-22	128		69											65.6	50	¥520
EYS-111	162		73											23.2	100	¥230
EZA-111	59	16	43	6	12	5.5	12	1.5	1.5	5.5	50	230	30	37.2	100	¥290
EZR-111	119		103											51.4	100	¥360
EYS-10	152		67											27.2	100	¥270
EZA-10	55	18	37	6	12	5.5	12	2	2	5.5	50	220	30	27.2	50	¥270
EZR-10	115		97											10	100	¥140
EYS-10	152		67											14.8	100	¥160
EZA-10	55	18	37	6	12	5.5	12	2	2	5.5	50	220	30	19.6	100	¥180
EZR-10	115		97											19.6	100	¥180
EYS-10	152		67											25.6	100	¥220

分岐バー接続例(参考図)



## 分岐回路接続銅帯

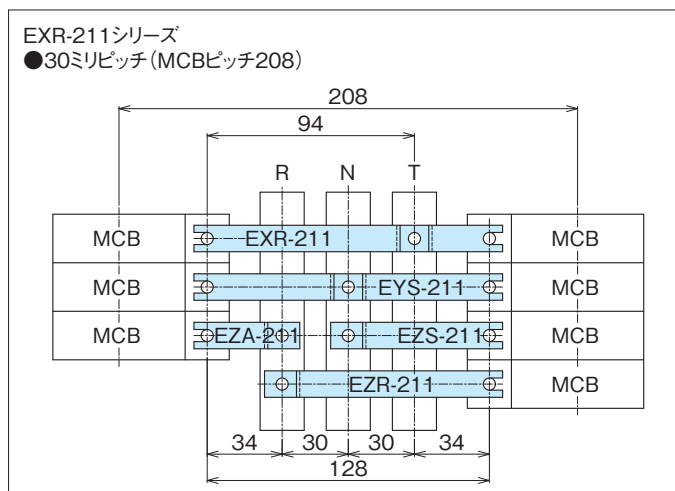
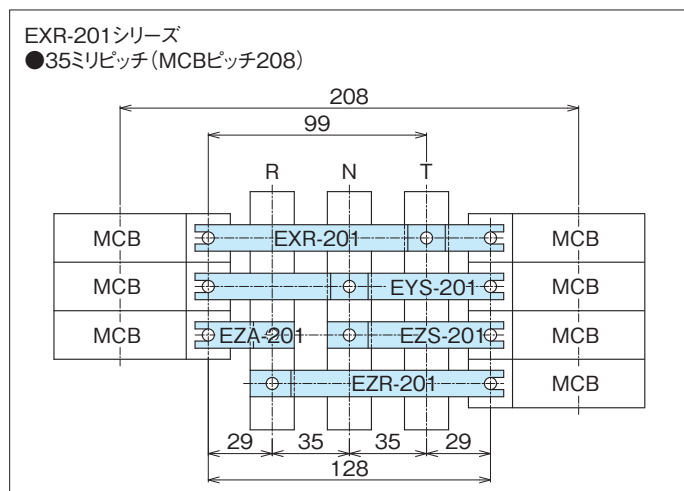
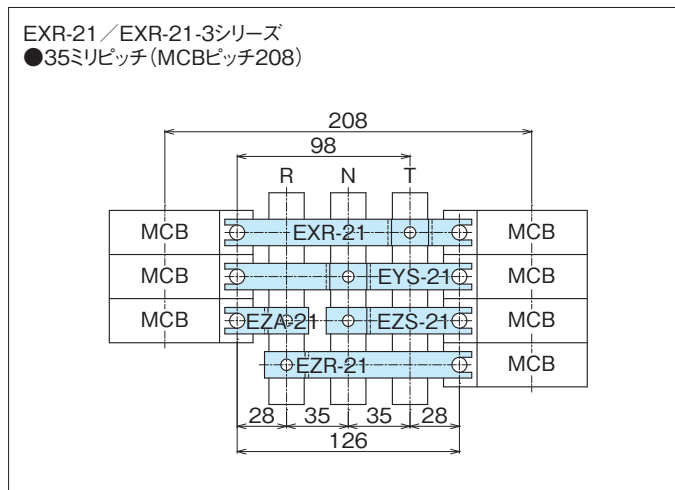
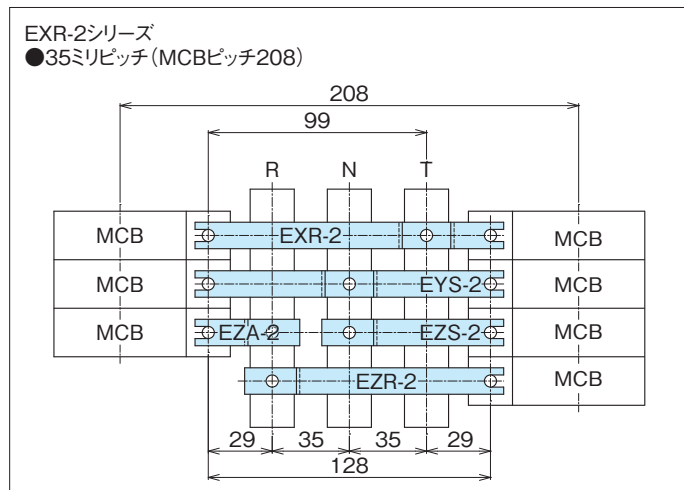
CONNECTING BARS FOR BRANCH CIRCUIT



EXR・EYS・EZA・EZR

品番 Product No.	L <sub>1</sub>	L <sub>2</sub>	L <sub>3</sub>	L <sub>4</sub>	L <sub>5</sub>	W <sub>1</sub>	W <sub>2</sub>	H	t	φD	MCB フレーム (AF)	ℓ <sub>1</sub>	ℓ <sub>2</sub>	自重(g) Weight	入数 Lot	単価 Price
EXR-2	140	25	22.5	92.5	6	12	5.5	10	1.5	5.5	50	208	35	23.2	100	¥240
EYS-2	140		57.5	23.2										100	¥240	
EZA-2	47.5		22.5	8										100	¥120	
EZR-2	82.5		57.5	13.6										100	¥160	
EZR-2	117.5		92.5	19.2										100	¥180	
EXR-21	140	25	22.5	92.5	7	15	8.5	10	2	6.5	100	208	35	37.4	50	¥290
EYS-21	140		57.5	37.4										50	¥290	
EZA-21	47.5		22.5	12.4										100	¥150	
EZR-21	82.5		57.5	21.8										100	¥200	
EZR-21	117.5		92.5	31										100	¥240	
EXR-21-3	140	25	22.5	92.5	7	15	8.5	10	3	6.5	100	208	35	54.4	50	¥450
EYS-21-3	140		57.5	54.4										50	¥450	
EZA-21-3	47.5		22.5	18.2										100	¥210	
EZR-21-3	82.5		57.5	32										100	¥280	
EZR-21-3	117.5		92.5	46.2										100	¥360	
EXR-201	140	20	25	95	6	12	5.5	10	1.5	5.5	50	208	35	22.8	100	¥240
EYS-201	140		60	22.8										100	¥240	
EZA-201	45		25	7.8										100	¥120	
EZR-201	80		60	13.2										100	¥160	
EZR-201	115		95	18.8										100	¥180	
EXR-211	140	16	32	92	6	12	5.5	10	1.5	5.5	50	208	30	23	100	¥240
EYS-211	140		62	23										100	¥240	
EZA-211	48		32	8.2										100	¥120	
EZR-211	78		62	13										100	¥150	
EZR-211	108		92	18										100	¥180	

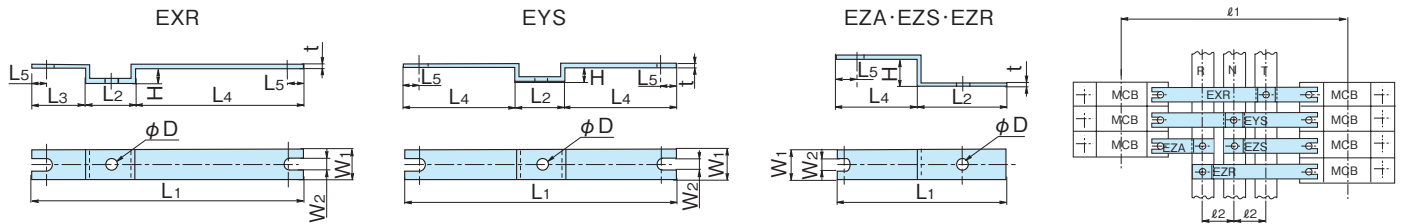
分岐バー接続例(参考図)



## 分岐回路接続銅帯

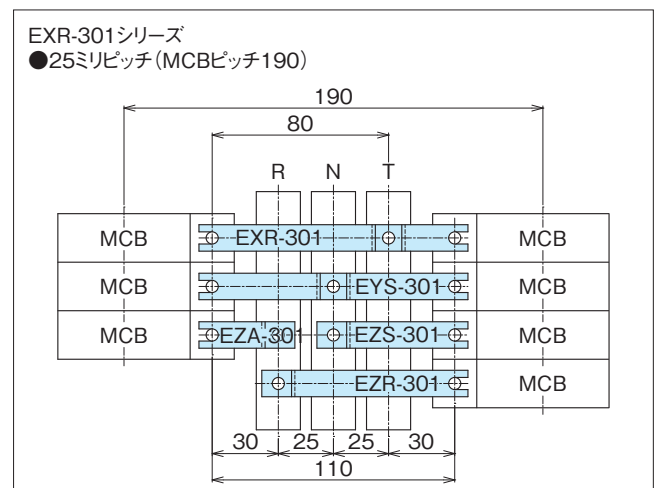
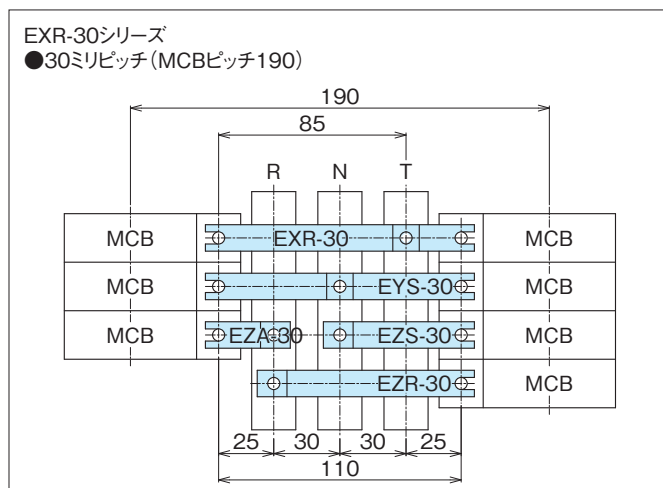
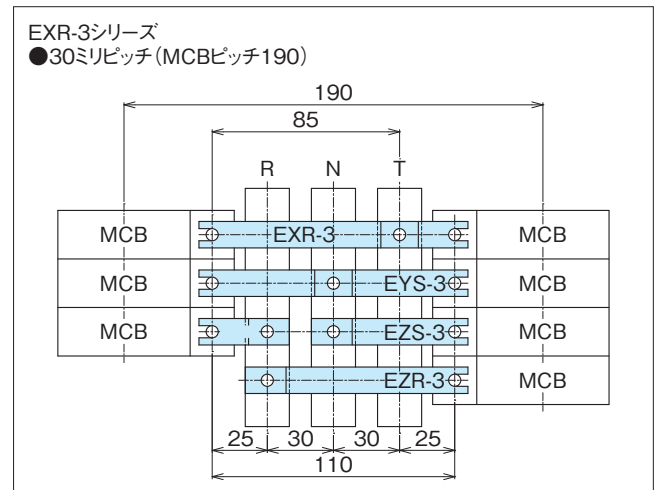
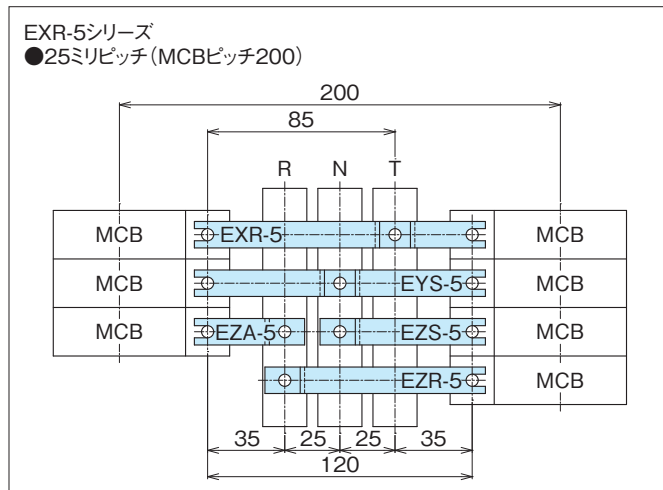
CONNECTING BARS FOR BRANCH CIRCUIT

EXR・EYS・EZA・EZR



品番 Product No.	L1	L2	L3	L4	L5	W1	W2	H	t	φD	MCB フレーム (AF)	l1	l2	自重(g) Weight	入数 Lot	単価 Price
EXR-5	132		32	82										29.4	100	¥280
EYS-5	132			57										29.4	50	¥280
EZA-5	50	18		32	6	12	5.5	12	2	5.5	50	200	25	11.4	100	¥140
EZS-5	75			57										16.8	100	¥170
EZR-5	100			82										22	100	¥210
EXR-3	122		21	81										20.4	100	¥230
EYS-3	122			51										20.4	100	¥230
EZA-3	41	20		21	6	12	5.5	10	1.5	5.5	50	190	30	7.2	100	¥110
EZS-3	71			51										11.8	100	¥140
EZR-3	101			81										16.8	100	¥170
EXR-30	122		23.5	83.5										20.4	100	¥230
EYS-30	122			53.5										20.4	100	¥230
EZA-30	38.5	15		23.5	6	12	5.5	10	1.5	5.5	50	190	30	6.6	100	¥110
EZS-30	68.5			53.5										11.4	100	¥150
EZR-30	98.5			83.5										16.2	100	¥170
EXR-301	122		28.5	78.5										20.4	100	¥230
EYS-301	122			53.5										20.4	100	¥230
EZA-301	43.5	15		28.5	6	12	5.5	10	1.5	5.5	50	190	25	7.4	100	¥110
EZS-301	68.5			53.5										11.4	100	¥150
EZR-301	93.5			78.5										15.4	100	¥160

分岐バー接続例(参考図)



## 分岐回路接続銅帯

CONNECTING BARS FOR BRANCH CIRCUIT



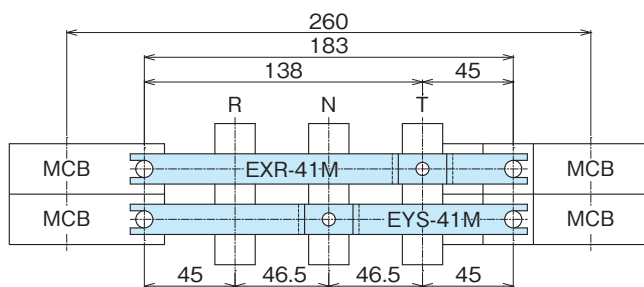
EXR・EYS・EZA・EZR

品番 Product No.	L <sub>1</sub>	L <sub>2</sub>	L <sub>3</sub>	L <sub>4</sub>	L <sub>5</sub>	W <sub>1</sub>	W <sub>2</sub>	H	t	φD	MCB フレーム (AF)	ℓ <sub>1</sub>	ℓ <sub>2</sub>	自重(g) Weight	入数 Lot	単価 Price
EXR-41M	197	30	37	130	7	15	8.5	12	3	6.5	100	260	46.5	79.4	100	¥640
EYS-41M	197			83.5										79.4		100
EXR-22M	167	24	34	109	7	15	8.5	12	3	6.5	100	230	37.5	67.6	50	¥530
EYS-22M	167			71.5										67.6		50

分岐バー接続例(参考図)

EXR-41Mシリーズ

●46.5ミリピッチ(MCBピッチ260)



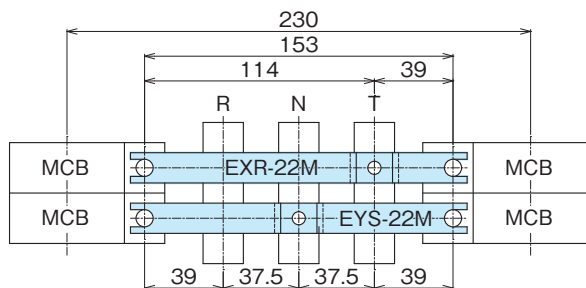
※下記の製品は品番違いですが、サイズは同じになります。  
ご指定により、品番を統一しておりません。  
任意にお選びください。

The following product number only, product number is different, but the size is the same.  
Please choose any part number.

※同一製品	EXR-20/EXR-101	EYS-30/EYS-301
	EYS-20/EYS-101	EZS-30/EZS-301
	EZA-20/EZA-101	
	EZS-20/EZS-101	
	EZR-20/EZR-101	

EXR-22Mシリーズ

●37.5ミリピッチ(MCBピッチ230)

主幹バー  
分岐バー