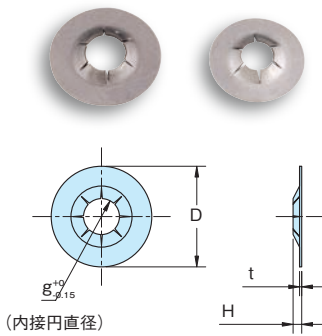


プッシュナット

PUSH NUTS

C-PN(ss)/SC-PN(SUS)



品番 Product No.	g		D	H (参考) Ref.	t	自重(g) Weight	単価 Price
	標準寸法 Standard dimension	許容差 Tolerance					
C-PN-3	2.9		10	1.3	0.3	0.2	¥10
C-PN-4	3.9		12	1.4	0.3	0.2	¥10
C-PN-5	4.9		14	1.55	0.4	0.4	¥11
SC-PN-3	2.9		10	1.3	0.3	0.2	¥11
SC-PN-4	3.9		12	1.4	0.3	0.2	¥12
SC-PN-5	4.9		14	1.55	0.4	0.4	¥18

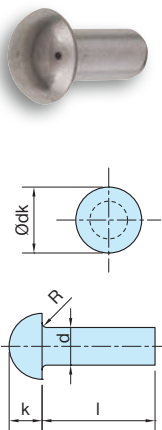
- 材質 ●C-PN/バネ用鋼材(S65C)
●SC-PN/バネ用ステンレス鋼材
- 表面処理 ●C-PN/リン酸塩皮膜(ACP)
●SC-PN/生地
- 硬さ ●C-PN/HRC44~52
●SC-PN/HRC40~50
- 用途 ●リベットと一緒にご利用頂ければ安易にカシメる事が可能です。
※確実にカシメられている事をご確認ください。又はリベット頭部を潰して下さい。

- Material ●C-PN/Steel spring
●SC-PN/Stainless steel spring
- Finish ●C-PN/ACP・SC-PN/Plain
- Hardness ●C-PN/HRC44~52
●SC-PN/HRC40~50
- Specific Use ●Can be fixed easily if it's used together with rivets.
※Please make sure that it is securely swaged.

丸リベット

ROUND RIVETS

C-R(ss)/SC-R(SUS)



品番 Product No.	軸径(d)		丸		長さ	自重(g) Weight	単価 Price
	標準寸法 Standard dimension	許容差 Tolerance	(dk) Head diameter	(K) Head height	(l) Under head		
C-R-308	3	+0.12 -0.03	5.7	2.1	8	0.8	¥10
C-R-310	3	+0.12 -0.03	5.7	2.1	10	0.8	¥10
C-R-410	4	+0.16 -0.04	7.2	2.8	10	1.6	¥10
C-R-412	4	+0.16 -0.04	7.2	2.8	12	1.8	¥10
C-R-510	5	+0.2 -0.05	9	3.5	10	2.6	¥15
C-R-512	5	+0.2 -0.05	9	3.5	12	3	¥15
SC-R-310	3	+0.12 -0.03	5.7	2.1	10	0.8	¥20
SC-R-410	4	+0.16 -0.04	7.2	2.8	10	1.6	¥35
SC-R-412	4	+0.16 -0.04	7.2	2.8	12	1.8	¥35
SC-R-510	5	+0.2 -0.05	9	3.5	10	2.8	¥55
SC-R-512	5	+0.2 -0.05	9	3.5	12	3.2	¥55

- 特徴 ●軸部がねじのない頭付の部品。
●締結物の穴に軸部を差し込み、軸端をカシメて継手とする。
- Round head rivet, shaft parts without screw.
●Insert a shaft into the hole for product set, and rivet the shaft end.

- 材質 ●C-R/鉄(SS)
●SC-R/ステンレス(SUS)
- 表面処理 ●C-R/三価クロメート
- Material ●C-R/Rolled steel (SS)
●SC-R/Stainless steel (SUS)
- Finish ●C-R/Trivalent chromate plating

「止め金 + ロット棒のセット品加工のご案内」

GUIDANCE OF SET PRODUCT (STOPPER PLATE AND RODS BAR)

標準品止め金をご指定の曲げ加工・切断等に応じて作成致します。
また、ロット棒に止め金をかしたセット品として納品する事も可能です。
短納期にて承りますので、ご相談ください。

The standard stopper plates are also available according to your designated bending and cutting.
And set product of rods bar/stopper plate with rivet is also available.
Available in the short delivery times, please contact us.

