



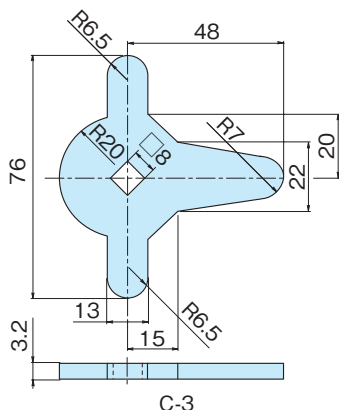
止め金

STOPPER PLATES

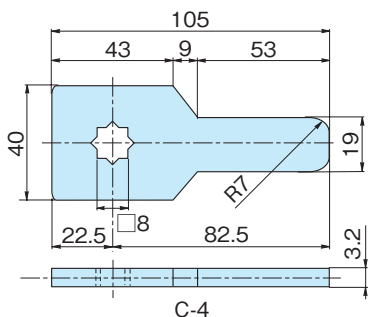
C-3(ss)・C-4(ss)



C-3



C-4



材質 ●C-3,C-4/鉄(SPHC) 3.2t
表面処理 ●クロメートめっき

Material ●C-3,C-4/Hot rolled steel plate (SPHC) 3.2t
Finish ●Chromate plating

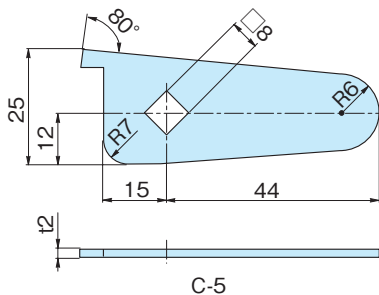
品番 Product No.	自重(g) Weight	入数 Lot	単価 Price
C-3	52	50	¥100
C-4	71	50	¥160

止め金
ロット棒

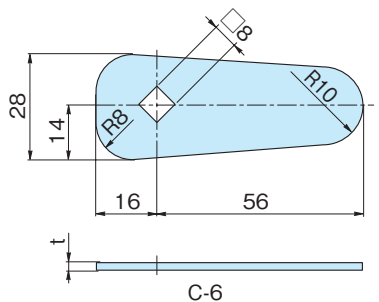
C-5(ss)・C-6(ss)・SC-6(sus)



C-5



SC-6-2



材質 ●C-5~6/鉄(SPCC)
●SC-6/ステンレス(SUS304)
表面処理 ●C-5,C-6/クロメートめっき

Material ●C-5~6/Cold rolled steel plate (SPCC)
●SC-6/Stainless steel plate (SUS304)
Finish ●C-5,C-6/Chromate plating

品番 Product No.		t	製品自重(g) Weight		入数 Lot	単価 Price	
SS	SUS		SS	SUS		SS	SUS
C-5		2	15		100	¥50	
C-6-2	SC-6-2	2	24.4	23.4	100	¥70	¥210
C-6-3		3	37.8		100	¥100	