

# 重量用キャスター

CASTERS FOR HEAVY-DUTY USE

## FSTM・FSTM-S-2/S-3



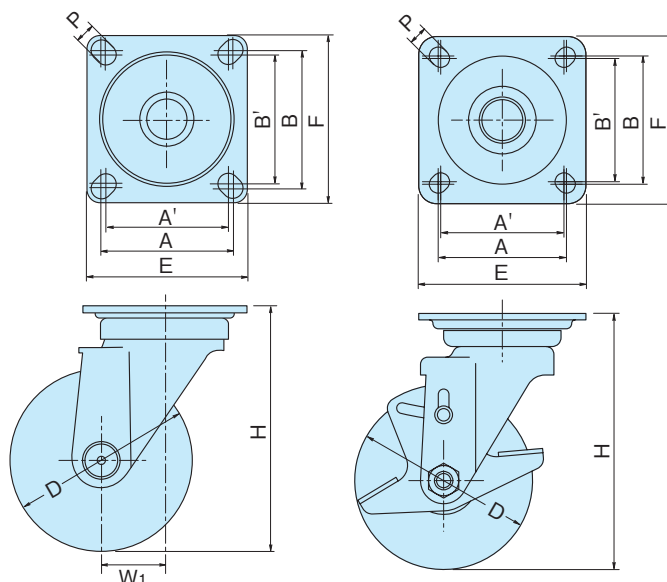
FSTM-75 VA



FSTM-75 VU



FSTM-75 VA S-2



- 備考 ● ストッパー付の場合S-2、S-3の品番がつけます。  
 ● 金具はユニクローム仕上げです。  
 ● (B入)はベアリング入り車輪です。

- Remarks ● The (S-2, S-3) at the end of the product no. shows the specifications with the stopper bracket.  
 ● Brackets are zinc unichromate plated.  
 ● (B入) is a wheel with bearing.

品番 Product No.	車輪種類 Wheel type		許容荷重 (daN) Allowable load	D	車輪巾 Wheel width	H	A×B (A'×B')	EXF	P	W <sub>1</sub>	入数 Lot	単価 Price		
												ストッパー無	ストッパー付	
FSTM-75	VA	S-2	ゴム(B入) (Rubber)	80	75	32	63×63	81×81	9.5	28	30	¥1,260	¥2,160	
	VU		ウレタン(B入) (Urethane)	120								30	¥2,320	¥2,580
FSTM-100	VS	S-2	ゴム(B入) (Rubber)	120	100	32	73×73 (70×70)	95×95	10.5	35	15	¥1,880	¥2,600	
	VU		ウレタン(B入) (Urethane)	170								15	¥2,950	¥4,180
	PH		フェノール (Phenolic resin)	180								15	¥4,250	¥5,800
FSTM-130	VS	S-2	ゴム(B入) (Rubber)	180	130	38	82×82 (79×79)	105×105	11	40	8	¥2,895	¥4,530	
	VU		ウレタン(B入) (Urethane)	260								8	¥4,280	¥6,520
	NHB		耐熱強化プラスチック(B入) (Heat-resistant, reinforced plastic)	270								8	¥6,500	¥7,800
	VUB		ウレタン(B入) (Urethane)	160								8	¥5,380	¥7,500
FSTM-150	VS	S-2	ゴム(B入) (Rubber)	200	150	42	93×93 (87×87)	120×120	11	45	6	¥3,240	¥4,960	
	VU		ウレタン(B入) (Urethane)	300								6	¥4,900	¥5,800
	NHB		耐熱強化プラスチック(B入) (Heat-resistant, reinforced plastic)	300								6	¥8,360	¥9,000
FSTM-200	VS	S-2	ゴム(B入) (Rubber)	250	200	45	115×115 (105×105)	140×140	11	58	4	¥4,830	¥6,720	
	VU		ウレタン(B入) (Urethane)	370								4	¥7,230	¥7,600
FSTM-250	VS	S-2	ゴム(B入) (Rubber)	330	250	50	125×125	160×160	14	63	4	¥11,920		
	VU		ウレタン(B入) (Urethane)	500								4	¥20,230	

※この商品はケース単位での販売となっております。入数の単位でご注文ください。