

# キャスター

CASTERS

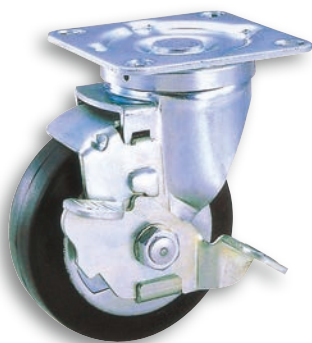
## FSTC・FSTC-S-1/S-2



FSTC-100 VN



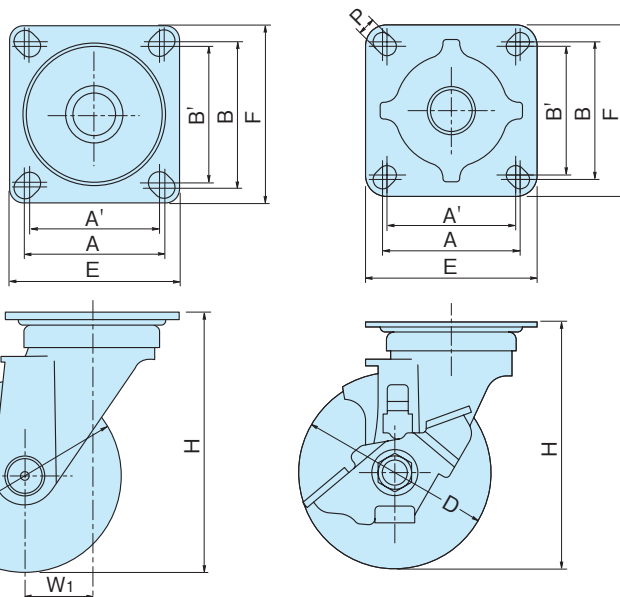
FSTC-150 CBC



FSTC-100 VN S-2

- 備考 ● ストッパー付の場合S-1、S-2の品番がつきます。  
 ● 金具はユニクローム仕上げです。  
 ● (B入)はベアリング入り車輪です。

- Remarks ● The (S-1), (S-2) at the end of the product no. shows the specifications with the stopper bracket.  
 ● Brackets are zinc unichromate plated.  
 ● (B入) is a wheel with bearing.



品番 Product No.	車輪種類 Wheel type		許容荷重 (daN) Allowable load	D	車輪巾 Wheel width	H	A×B (A'×B')	E×F	P	W <sub>1</sub>	入数 Lot	単価 Price			
												ストッパー無	ストッパー付		
FSTC-50	EM	S-1	ゴム (Rubber)	50	21	65	46×35	59×47	6.5	16	100	¥355	¥490		
	NM		ナイロン・白 (Nylon-White)		20							6.5	100	¥470	¥440
FSTC-65	EM	S-1	ゴム (Rubber)	65	25	85	55×42	70×58	8.8	25	50	¥535	¥685		
	GNU	S-2	ナイロン・ウレタン (Nylon-Urethane)		25							8.8	50	¥905	¥1,230
FSTC-75	EM	S-1	ゴム (Rubber)	75	25	93	55×42	70×58	8.8	25	40	¥690	¥940		
	NM		ナイロン・白 (Nylon-White)		25							8.8	40	¥880	¥880
	GNU	S-2	ナイロン・ウレタン (Nylon-Urethane)		25							8.8	40	¥960	¥1,260
FSTC-100	VN	S-2	ゴム (Rubber)	100	32	130	71×71 (68×68)	90×90	10.5	30	15	¥1,500	¥1,600		
	VS		ゴム (B入) (Rubber)		32							10.5	15	¥1,430	¥2,000
	NH		ナイロン・白 (Nylon-White)		32							10.5	15	¥1,370	¥1,900
	GNU		ナイロン・ウレタン (B入) (Nylon-Urethane)		29							10.5	15	¥2,470	¥2,630
	NB		ナイロン・白 (B入) (Nylon-White)		29							10.5	15	¥2,840	¥3,320
	PH		フェノール (Phenolic resin)		32							10.5	15	¥3,900	¥4,500
FSTC-125	CNC	S-2	ゴム (Rubber)	125	38	165	80×80 (75×75)	102×102	11	35	8	¥2,340	¥2,820		
	CBC		ゴム (B入) (Rubber)		38							11	8	¥1,760	¥2,240
	GNU		ナイロン・ウレタン (B入) (Nylon-Urethane)		35							11	8	¥3,500	¥4,000
	NBN		ナイロン・白 (B入) (Nylon-White)		35							11	8	¥2,700	¥3,170
FSTC-150	CNC	S-2	ゴム (Rubber)	150	40	190	80×80 (75×75)	102×102	11	40	6	¥3,700	¥4,100		
	CBC		ゴム (B入) (耐寒グリス入) (Rubber)		40							11	6	¥2,150	¥2,480
	GNU		ナイロン・ウレタン (B入) (Nylon-Urethane)		35							11	6	¥3,500	¥4,030
	NB		ナイロン・白 (B入) (Nylon-White)		35							11	6	¥3,000	¥3,450

※この商品はケース単位での販売となっております。入数の単位でご注文ください。