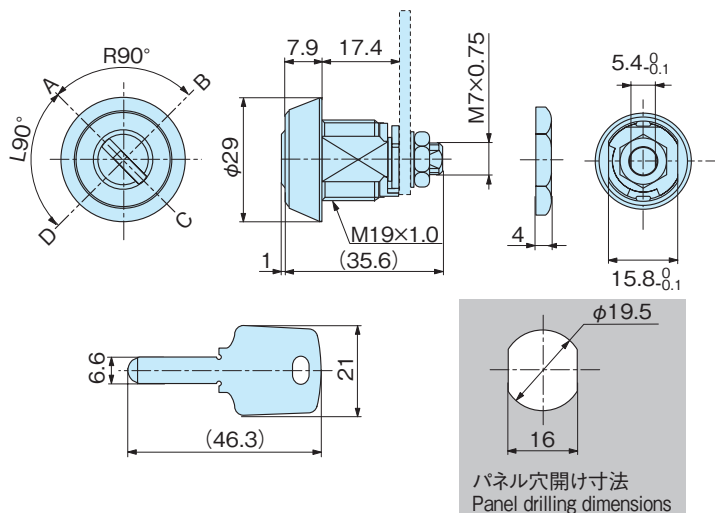


## 2Vロック

2V LOCKS

## AC-193



**特 徴**  
Feature

1. 安全性を重視した、3方向12本ピン。(最大14本ピン)
2. パソコン管理による豊富な鍵違い。
3. キーは使いやすい、リバーシブルタイプ
4. マスターキーが製作できます。(最大子鍵/400種)

Three direction of twelve pins which regarded safety as important (Max:14 pins)  
A difference of various keys by computer management  
Key is the reversible type that it is easy to use.  
Master key can be manufactured.  
(Max child keys:400 kinds)

**材 質** ● 本体/黄銅 (C3604)  
**表面処理** ● 本体/クロムめっき  
**用 途** ● 自動販売機・券売機・両替機・多目的、他  
**備 考** ● 止め金は別売りになります。下記に掲載しておりますので、適用止め金をお選びください。  
● 2か所抜きは出来ません。

**Material** ● Main body/Brass (C3604)  
**Finish** ● Main body/Chrome plating  
**Specific Use** ● Vending machines, ticket machines, exchange machines, multipurpose use etc.  
**Remarks** ● The stopper plate is an optional extra. Please specify the stopper plate placed on a catalog, following page according to your application.  
● Key cannot be removed in two directions.

品 番 Product No.	自 重 (g) Weight	入 数 Lot	単 価 Price
AC-193	90		¥2,100

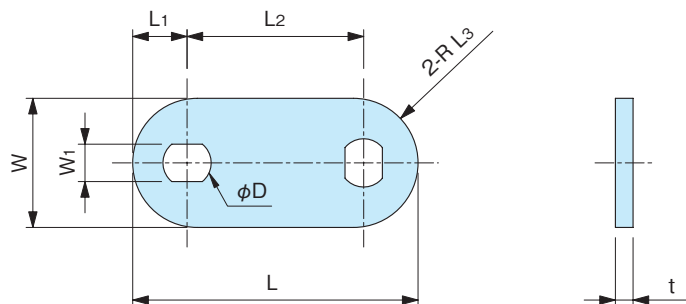
## ロック用止め金

STOPPER PLATE FOR LOCKING

## C-B01~05



C-B01~05



**材 質** ● 鉄/SS  
**表面処理** ● 三価クロメートめっき  
**備 考** ● コインロックに適用して下さい。  
**Material** ● Rolled steel (SS)  
**Finish** ● Trivalent chromate plating  
**Remarks** ● Please apply to the coin locks.

品 番 Product No.	備 考 Remarks	L	L <sub>1</sub>	L <sub>2</sub>	L <sub>3</sub>	W	W <sub>1</sub>	φD	t	自 重 (g) Weight	入 数 Lot	単 価 Price
C-B01	M7用	42	8	26	9.5	19	5.5	7.1	2.6	13		¥60
C-B02	M10用	44	9.5	25	10.5	21	6.9	9.7	3.2	15		¥70
C-B05	M7用	42	8	26	9.5	19	5.5	7.1	3.2	15		¥70