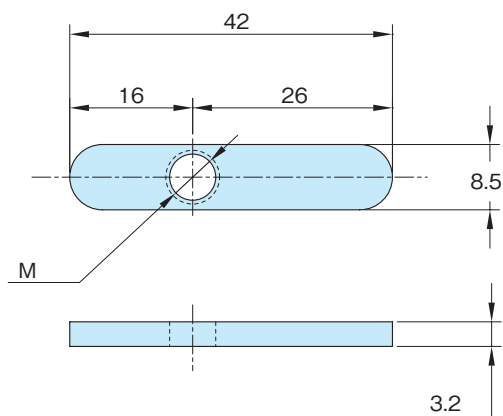


ピースナット

PIECES NUTS

BP



特徴 ●ボルトにピースナットをセットさせておきチャンネルの穴に表からナットを差込むと、裏から手を添えなくても部品や機器の取付ができます。

Feature ●Bolts of equipment are set to pieces nuts in advance. If put the nut in the hole of channel from the front, parts or equipments can be installed with one hand.

材質 ●鉄(SS)

表面処理 ●三価クロメート

用途 ●チャンネルの廻り止めナットとしてご利用下さい。

Material ●Rolled steel (SS)

Finish ●Trivalent chromate plating

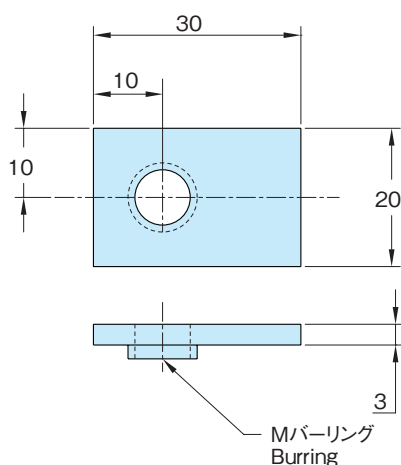
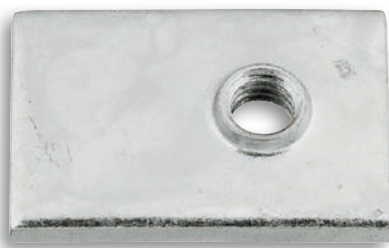
Specific Use ●Can be used for preventing nut around the channel.

品番 Product No.	M	自重(g) Weight	入数 Lot	単価 Price
BP-5	5	14.4		¥27
BP-6	6	14.4		¥27

バーリングナット

BURRING NUTS

BO



材質 ●鉄(SS)

表面処理 ●三価クロメート

Material ●Rolled steel (SS)

Finish ●Trivalent chromate plating

品番 Product No.	M	自重(g) Weight	入数 Lot	単価 Price
BO-6	6	7.6		¥30
BO-8	8	7.6		¥30