

平面ハンドル(下ボタンタイプ)

FLAT HANDLES

AB-51~53-3・AB-51R~53R-3

ハンドル
ロック

AB-51-1



AB-52R-1



AB-53R-2



AB-53-3

キー番号 / H200
Key No.施錠時
Locked
AB-53-3解錠時
Unlocked
AB-53-3特 徴
Feature

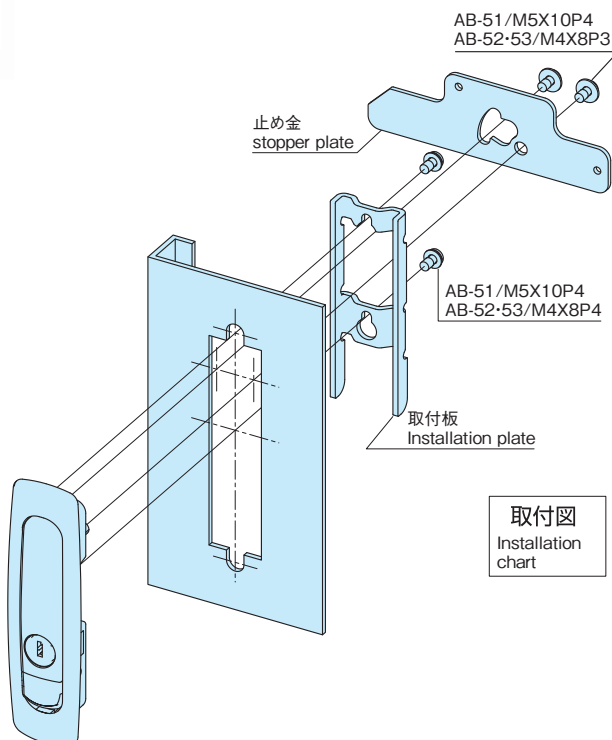
- 左右兼用設計(左右の変更は、止め金を裏返して下さい。)
- 取付金具をセットしておりますので、取り付け作業が容易で便利です。
- ボタンのデザインをリニューアルして、ボタンPUSHの動作性を高めました。
- ※オワンワッシャーで取りつける事も可能です。
- AB-50-3・AB-50R-3(つまみタイプハンドル)
- つまみ部を回転させることによって、施解錠できます。
- 鍵の管理が不要で関係者だけで施解錠する筐体の開閉に便利です。
- インジケータが付いていますので、鍵の「開」「閉」状態が一目でわかります。
- 「開」→赤OPEN、「閉」→緑CLOSEの表示となっています。

- For both left-hand and right-hand use. (The left-hand or right-hand use can be changed by reversing the cam and stopper plate)
- Mounting bracket is set so that installation is easy and convenient.
- The renewed design of the button, it is more enhanced operability of the button PUSH.
- ※It is also possible to install by bowl washer.
- AB-50-3・AB-50R-3 (HANDLES OF THE KNOB TYPE)
- By rotating the knob, you can lock and unlock.
- Without the key, it is useful to the opening and closing of the housing for locking and unlocking only parties.
- Lock/Unlock states of the knob can be checked at a glance by indicator.
- It becomes the display of Red(OPEN) and Green(CLOSE).

材 質 ●亜鉛合金(ZDC) ●AB-50Rのボタン部/樹脂
表面処理 ●サチライトクロムめっき
用 途 ●配電盤・分電盤・制御盤・その他各種BOX
備 考 ●キー番号 / H200

Material ●Zinc alloy (ZDC)
●The button part of AB-50R / resin
Finish ●Satellite chrome plating
Specific Use ●Electric distribution and control panels, etc

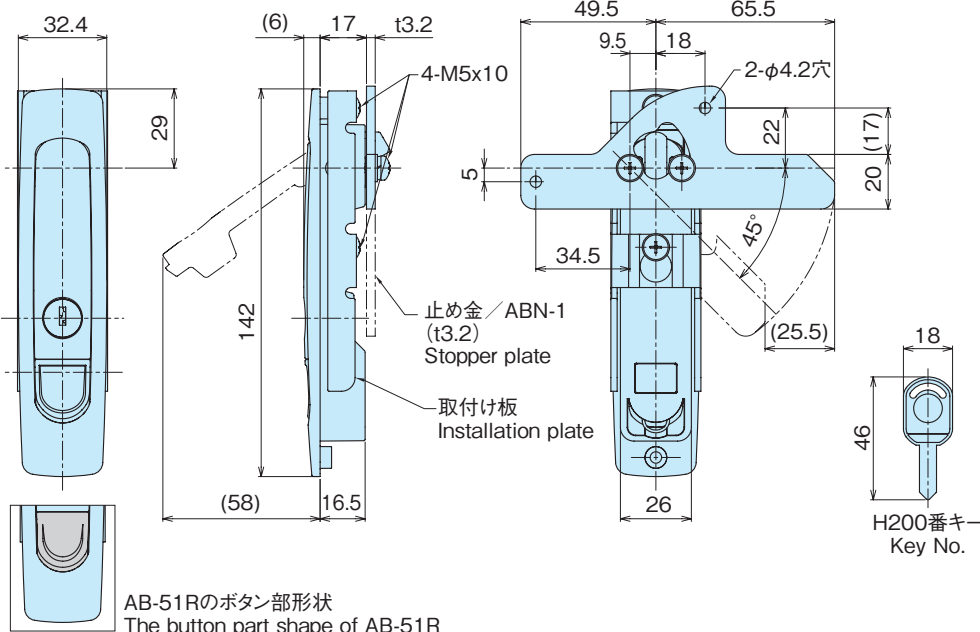
Remarks ●Key No / H200



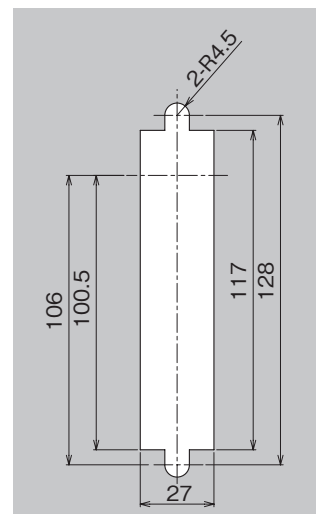
品番 Product No.	備考 Remarks	自重(g) Weight	入数 Lot	単価 Price
AB-51-1 AB-51R-1	鍵付き	371	40	¥2,000
AB-51-2 AB-51R-2	鍵無し	363	40	¥1,800
AB-52-1 AB-52R-1	鍵付き	230	56	¥1,800
AB-52-2 AB-52R-2	鍵無し	227	56	¥1,400
AB-53-1 AB-53R-1	鍵付き	171	80	¥1,600
AB-53-2 AB-53R-2	鍵無し	163	80	¥1,200
※ AB-52-3 AB-52R-3	鍵無し・つまみ付	236	56	¥1,700
AB-53-3 AB-53R-3	鍵無し・つまみ付	177	80	¥1,500

※納期お問い合わせ下さい。

AB-51-1・AB-51R-1 (キー付) With key
AB-51-2・AB-51R-2 (キー無) Without key

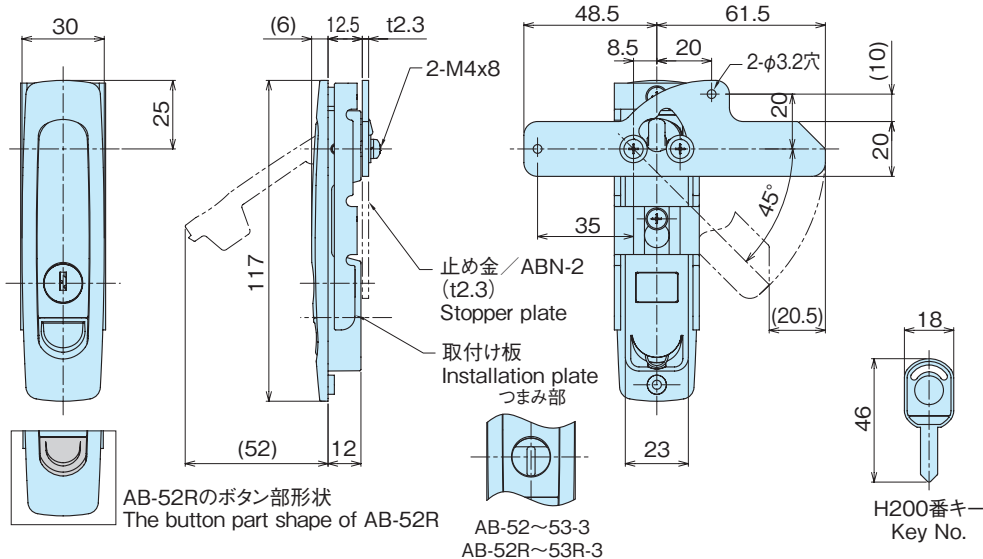


■取付け穴寸法
Dimension of mounting hole

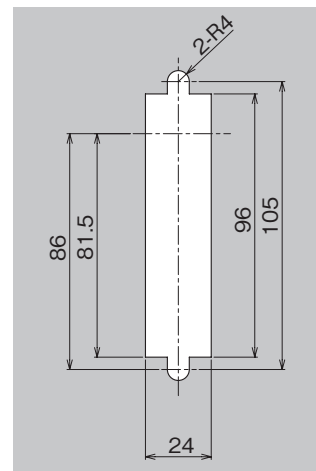


・最大適用扉板厚は、t2.8mm
Max applicable panel thickness is t2.8mm

AB-52-1・AB-52R-1 (キー付) With key
AB-52-2・AB-52R-2 (キー無) Without key / **AB-52-3・AB-52R-3** (つまみ付)

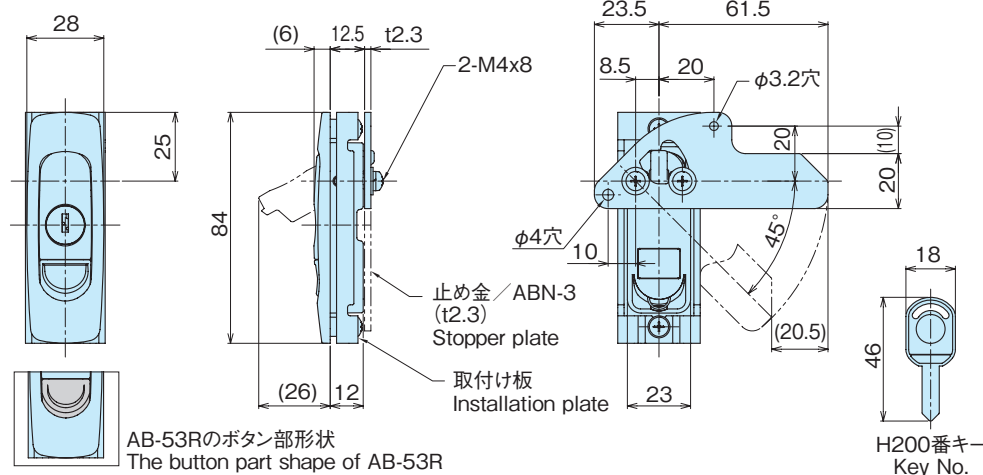


■取付け穴寸法
Dimension of mounting hole

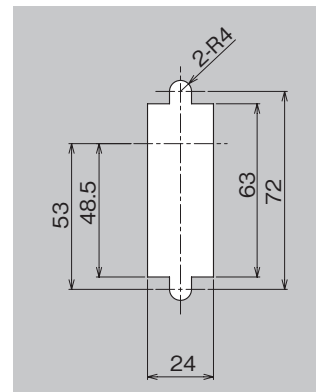


・最大適用扉板厚は、t2.0mm
Max applicable panel thickness is t2.0mm

AB-53-1・AB-53R-1 (キー付) With key
AB-53-2・AB-53R-2 (キー無) Without key / **AB-53-3・AB-53R-3** (つまみ付)



■取付け穴寸法
Dimension of mounting hole



・最大適用扉板厚は、t2.0mm
Max applicable panel thickness is t2.0mm