

L型防水ハンドル

L-TYPE WATERPROOF HANDLE

AB-701~703・SAB-701~703



●PAT.PEND.

(一社)日本配電制御システム工業会 非常用配電盤等認定業務委員会登録品(耐火形扉用把手)(SAB-701-1)

(一社)日本電気協会 キュービクル式非常電源専用受電設備基準適合品(AB-701-1)



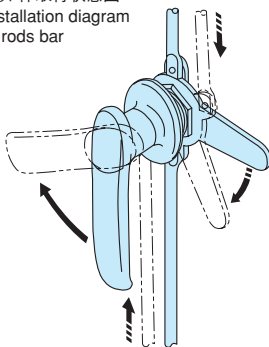
AB-701-1



SAB-702-1



SAB-703-1

キー番号/H200
Key No.ロッド棒取付状態図
Installation diagram
of rods bar(注)本図はレバー右回転の時の状態です。
(note) Figure is a state when the lever is a right rotation.

特 徴 ●安心の防水機構
Feature (Oリングと、シートパッキンによる防水機構 JIS C0920-1982 4.5適合品)
●ウエストが少しくびれた、握りやすい形状(エルゴフォルム)は、手によくフィットし、レバー操作が確実に行える。
●オーバル形状の取付ベースは、場所を選ばない省スペースデザイン。
●SAB-700/ステンレス製で耐久性に優れています。

材 質 ●AB-700/亜鉛合金(ZDC)
●SAB-700/ステンレス(SUS304)
表面処理 ●AB-700/クロムめっき
●SAB-700/鏡面バフ研磨
用 途 ●屋外キュービクル配電盤・分電盤・制御盤・その他各種BOX
備 考 ●キー番号/H200
●H500番タイプのキーシリンダーも取りそろえております。(鍵違いタイプもあります。)

Material ●AB-700/Zinc alloy (ZDC)
●SAB-700/Cast stainless steel (SUS304)
Finish ●AB-700/Cr plating
●SAB-700/Mirror surface buffing

Application ●Cubicles, control cabinet, and other various kind of control cabinets

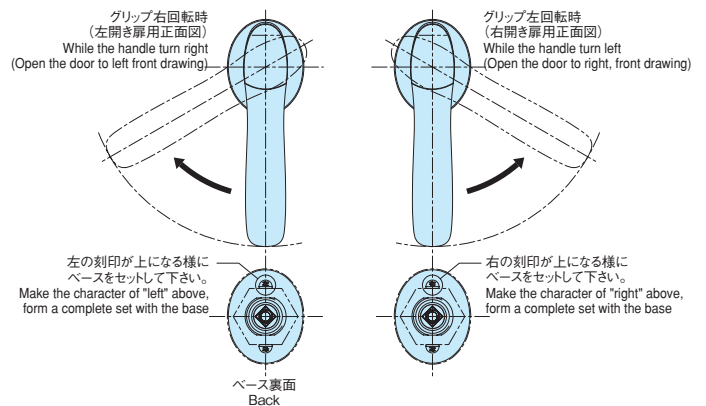
Remarks ●Key no / H200
●Have cylinder of NO. 500 key type (have different key type, too)

※本製品の止め金取付け用ネジは、緩み防止の為「緩み防止剤」の塗布を推奨致します

品番 Product No.	備 考 Remarks	自重(g) Weight	入 数 Lot	単 価 Price
AB-701-1	鍵付き	470	40	¥2,200
AB-701-2	鍵無し	469	40	¥1,900
AB-702-1	鍵付き	234	60	¥1,900
AB-702-2	鍵無し	241	60	¥1,200
AB-703-1	鍵付き	194	60	¥1,800
AB-703-2	鍵無し	199	60	¥1,100
AB-701-2F	鍵無し・固定	470	40	¥1,900
SAB-701-1	鍵付き	539	20	¥9,800
SAB-701-2	鍵無し	556	20	¥8,400
SAB-702-1	鍵付き	290	20	¥9,300
SAB-702-2	鍵無し	305	20	¥7,800
SAB-703-1	鍵付き	240	20	¥9,000
SAB-703-2	鍵無し	250	20	¥6,600
SAB-701-2F	鍵無し・固定	539	20	¥8,400

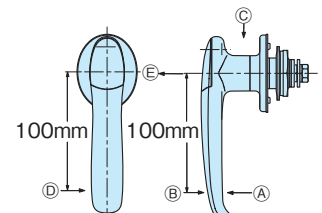
※鍵無・固定タイプは片扉を固定するときにご使用ください。各サイズご用意できます。

※Use the keyless/fixed type when fixing a single door. Each size is available.



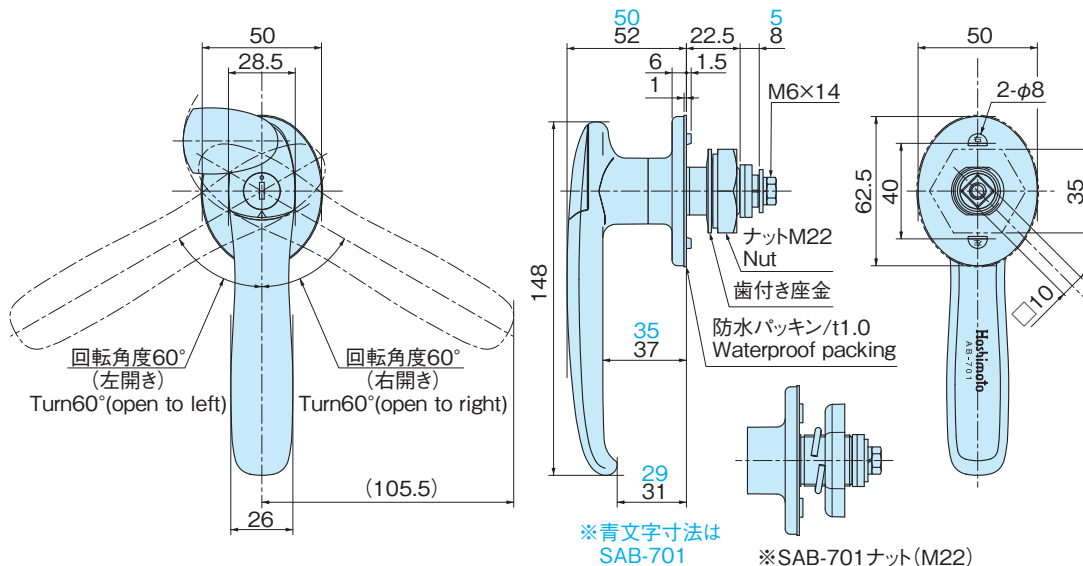
●ハンドル・鍵部等の強度試験(Strength test for the positions likehandle, etc.)

名称 Name	荷重方向 load bearing direction	耐荷重(kgf) load bearing strength
ハンドル(Handle)	Ⓐ 引張り(Pull out)	100
	Ⓑ 圧迫(Press in)	100
	Ⓒ 垂直 (Vertical from head to foot)	100
鍵部(lock)	Ⓓ 捻り(Turn out)	50
止金具取付部 (Installation position of stopper plate)	Ⓔ 引張り(Pull out)	50

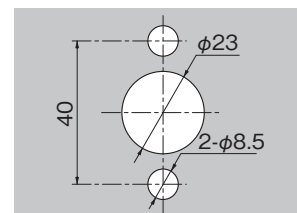


●左記基準をすべて超えています。
The test of the above positions have superior to the stated standard.

AB-701-1・SAB-701-1 (キー付) With key
AB-701-2・SAB-701-2 (キー無) Without key

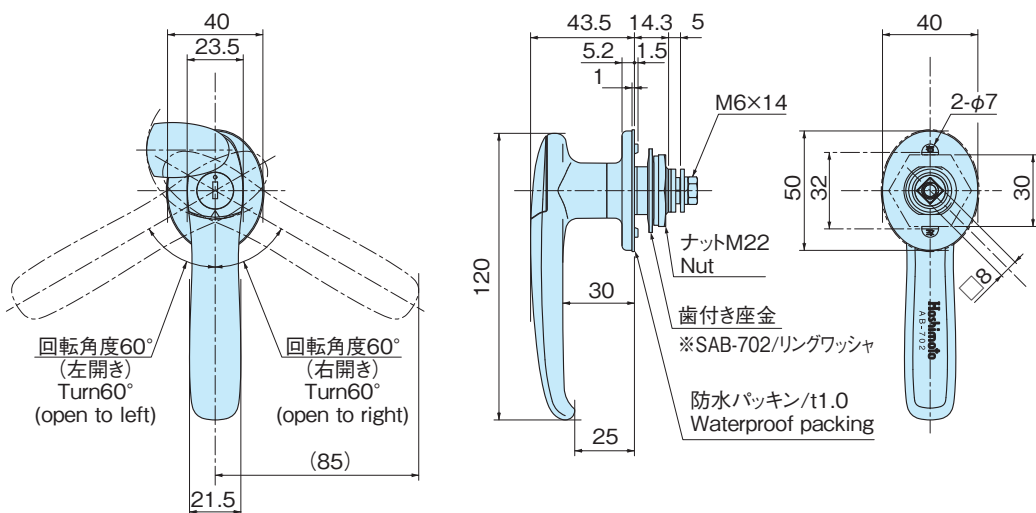


■取付け穴寸法
Dimension of mounting hole

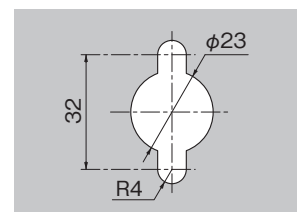


・最大適用扉板厚は、t8.5mm
Max applicable panel thickness is t8.5mm

AB-702-1・SAB-702-1 (キー付) With key
AB-702-2・SAB-702-2 (キー無) Without key

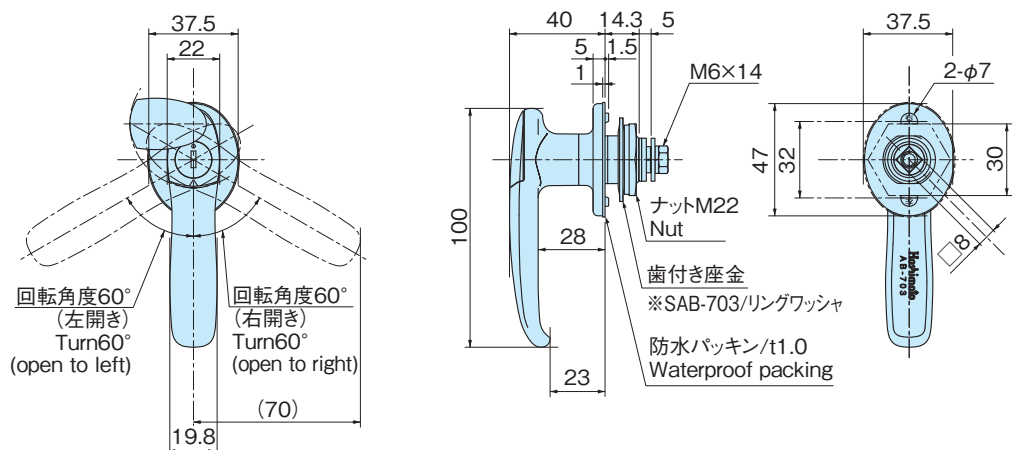


■取付け穴寸法
Dimension of mounting hole

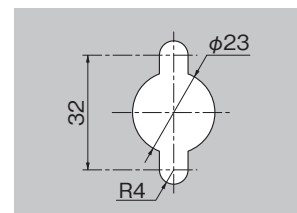


・最大適用扉板厚
AB702 (t5.5mm)
SAB-702 (t0.8mm~4.5mm)
Max applicable panel thickness

AB-703-1・SAB-703-1 (キー付) With key
AB-703-2・SAB-703-2 (キー無) Without key



■取付け穴寸法
Dimension of mounting hole



・最大適用扉板厚
AB-703 (t5.5mm)
SAB-703 (t0.8mm~4.5mm)
Max applicable panel thickness