

# ステンレス防水薄型平面スイングハンドル

STAINLESS WATERPROOF THIN FLAT SWING HANDLE

SAB-401~403(SUS)・SAB-403R-1(SUS)



●PAT.PEND.

(一社)日本配電制御システム工業会 非常用配電盤等認定業務委員会登録品(耐火形扉用把手)(SAB-401-1)



SAB-401-1



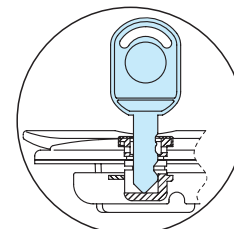
SAB-402-1



SAB-403R-1



キー番号/H200  
Key No.



- 特 徴**  
**Feature**
- ステンレス製で耐食性に優れています。
  - 取り付け面から止め金までの奥行きが13.5の超薄型タイプ
  - 本体裏面のリブ・パッキン等、防水仕様となっています。
  - 左右兼用設計(左右の変更は、止め金と調整座金を裏返します)
- Adopt the stainless, have very strong corrosion-resistant performance
- Ultra-thin structure, the distance between the installation surface and the stopper plate is only 13.5mm.
- Adopt waterproof structure sheet packing and reverse side of handle.
- The special design of two-way (left and right) to rotate concurrently (according to the direction change, stopper plate and adjusting washer can be turned).

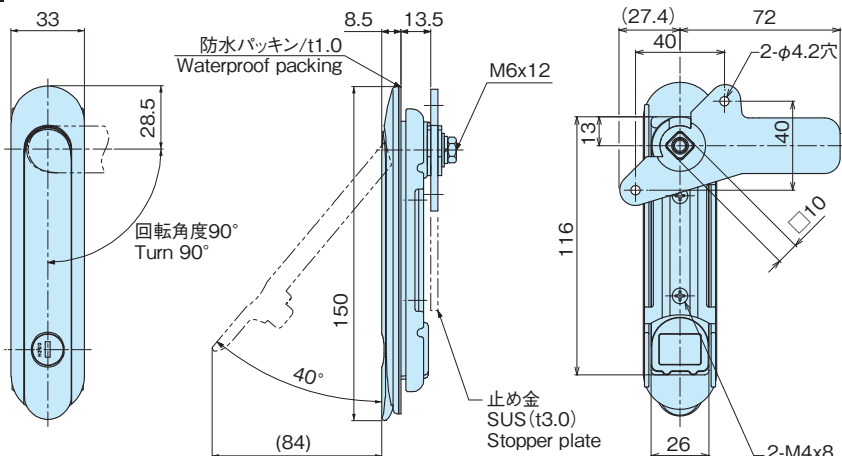
- 材 質** ●ステンレス(SUS304)  
**表面処理** ●ヘアラインバフ研磨  
**用 途** ●配電盤・分電盤・制御盤・その他各種BOX  
**備 考** ●キー番号/H200

- Material** ●Cast stainless steel (SUS304)  
**Finish** ●Hairline finish  
**Application** ●voltage transformer, switch box, section board, control cabinet, and other various kinds of control cabinets  
**Remarks** ●key no / H200

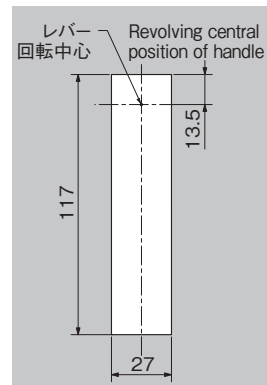
※本製品の止め金取付け用ネジは、緩み防止の為「緩み防止剤」の塗布を推奨致します

品 番 Product No.	備 考 Remarks	自 重(g) Weight	入 数 Lot	単 価 Price
SAB-401-1	鍵付き	401	10	¥8,500
SAB-402-1	鍵付き	298	10	¥7,600
SAB-402-2	鍵無し	296	10	¥7,000
SAB-403-1	鍵付き	226	10	¥7,000
SAB-403R-1	鍵付き	240	10	¥7,500

**SAB-401-1** (キー付) With key

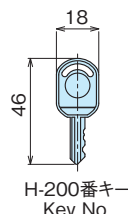


■取付け穴寸法  
Dimension of mounting hole

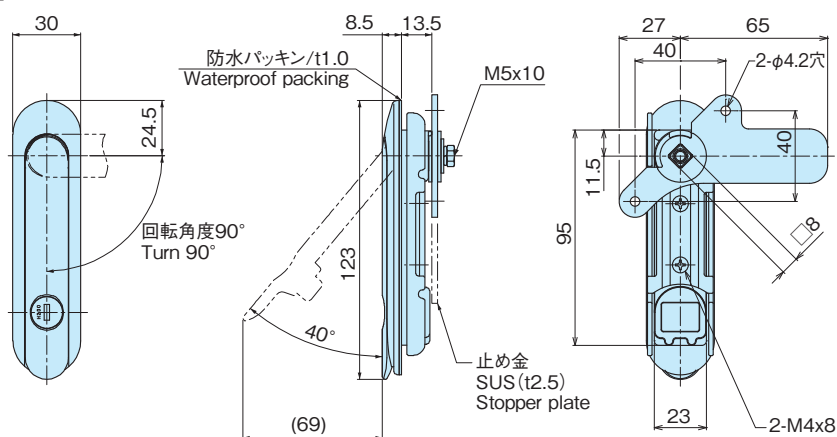


レバー  
回転中心  
Revolving central  
position of handle

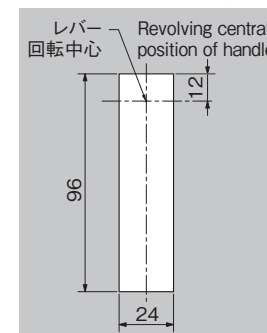
・適用扉板厚は、t1.2~2.3mm  
Panel thickness applicable to install



**SAB-402-1** (キー付) With key  
**SAB-402-2** (キー無) Without key

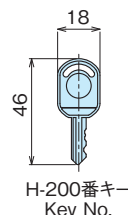


■取付け穴寸法  
Dimension of mounting hole

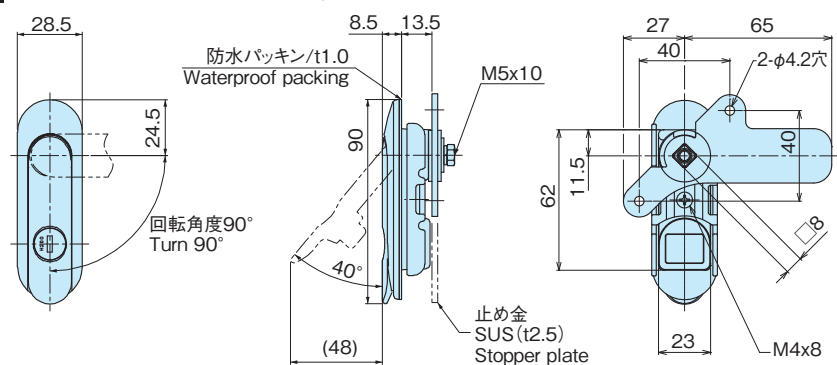


レバー  
回転中心  
Revolving central  
position of handle

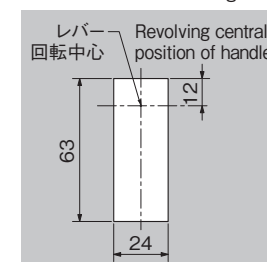
・適用扉板厚は、t1.2~2.3mm  
Panel thickness applicable to install



**SAB-403-1** (キー付) With key

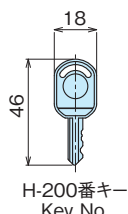


■取付け穴寸法  
Dimension of mounting hole

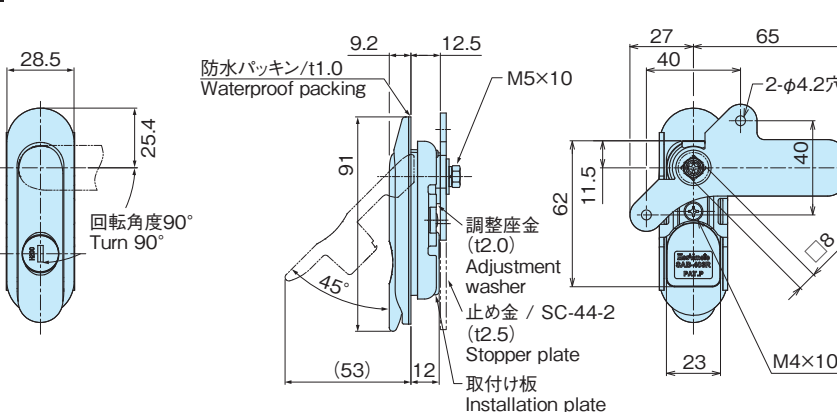


レバー  
回転中心  
Revolving central  
position of handle

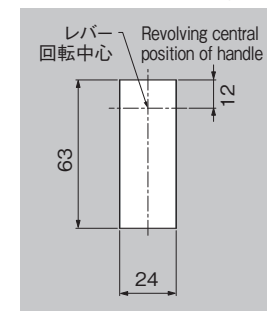
・適用扉板厚は、t1.2~2.3mm  
Panel thickness applicable to install



**SAB-403R-1** (キー付) With key



■取付け穴寸法  
Dimension of mounting hole



レバー  
回転中心  
Revolving central  
position of handle

・適用扉板厚は、t1.0~2.8mm  
Panel thickness applicable to install

