

## 二重ロック防水平面スイングハンドル

DOUBLE LOCK WATERPROOF FLAT SWING HANDLES

AB-401A~402A-1W



AB-401A-1W

AB-401A-2W

キー番号/H200  
Key No.

**特徴**  
Feature

- 南京錠を施錠する事によって二重に施錠できます。
- 左右兼用設計(左右の変更は止め金と調整座金を裏返してください)

- Can be double-locked by a padlock
- For both left and right use (the left and right can be changed by reversing the stopper plate and adjustment washer.)

**材質**  
Material

- 亜鉛合金(ZDC)
- 金具部/ステンレス(SUS)

**表面処理**  
Finish

- サチライトクロムめっき

**用途**  
Specific Use

- キュービクル・配電盤・分電盤・制御盤・その他各種BOX

**備考**  
Remarks

- キー番号/H200

Material

- Zinc alloy (ZDC)
- Plate/Stainless (SUS)

Finish

- Satellite chrome plating

Specific Use

- Cubicles, distribution boards, control boards, various boxes

Remarks

- Key No / H200

※本製品の止め金取付け用ネジは、緩み防止の為「緩み防止剤」の塗布を推奨致します

品番 Product No.	備考 Remarks	自重(g) Weight	入数 Lot	単価 Price
AB-401A-1W	鍵付き	371	40	¥2,800
AB-402A-1W	鍵付き	273	56	¥2,650
AB-401A-2W	鍵無し	367	40	¥2,600

## 金具付きつまみタイプハンドル

HANDLES OF THE KNOB TYPE WITH METAL FITTINGS FOR PADLOCK

AB-401A~402A-3W



●PAT.PEND.



AB-402A-3W

施錠時  
Locked解錠時  
Unlocked

**特徴**  
Feature

- つまみだけでも、さらに南京錠をかけて扉の開閉を管理する事も出来ます。
- つまみ部を回転させることによって、施解錠できます。
- 鍵の管理が不要で関係者だけで施解錠する筐体の開閉に便利です。
- 左右兼用設計(調整座金と止め金を裏返すことにより、左右の入れ替えが可能)

- It can be locked and unlocked just knob, it can also be further put a padlock.
- By rotating the knob, you can lock and unlock.
- Without the key, it is useful to the opening and closing of the housing for locking and unlocking only parties.
- For both left and right use (the left or right use can be changed by reversing the stopper plate and adjusting washer.)

**材質**  
Material

- 亜鉛合金(ZDC)

**表面処理**  
Finish

- サチライトクロムめっき

**用途**  
Specific Use

- 配電盤・分電盤・制御盤・その他各種BOX

Material

- Zinc alloy(ZDC)

Finish

- Satellite chrome plating

Specific Use

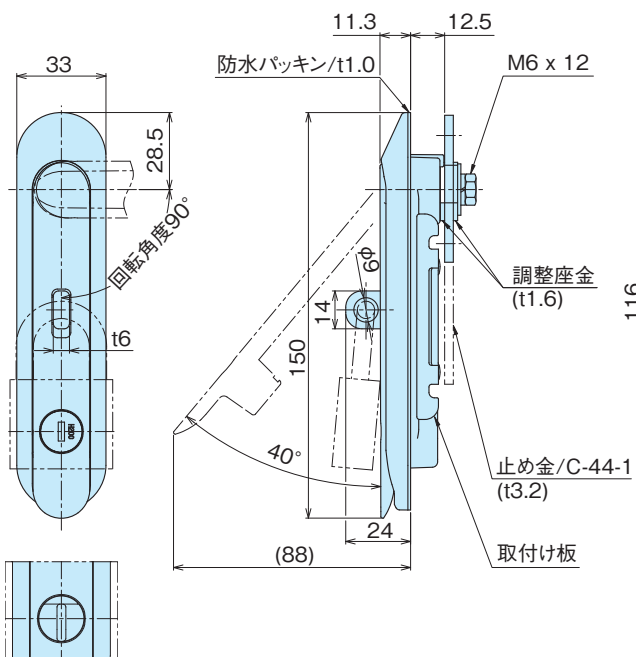
- Electric distribution and control panels, etc

※本製品の止め金取付け用ネジは、緩み防止の為「緩み防止剤」の塗布を推奨致します。

※Mounting screw for stopper plate of this product are recommended that are coated with "anti-loosenig" to prevent loosening

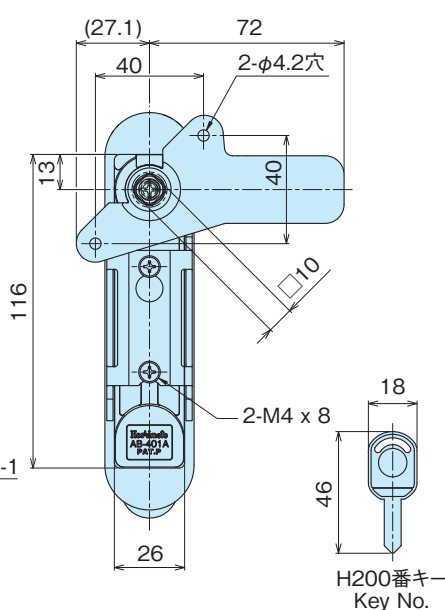
品番 Product No.	備考 Remarks	自重(g) Weight	入数 Lot	単価 Price
AB-401A-3W	南京錠取付金具付・つまみ付	380	40	¥2,700
AB-402A-3W	南京錠取付金具付・つまみ付	280	56	¥2,550

**AB-401A-1W** (キー付) With key  
**AB-401A-2W** (キー無) Without key

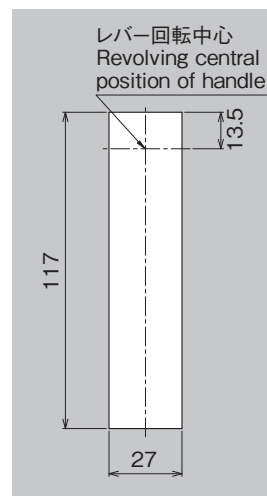


**AB-401A-3W**  
つまみ部

**AB-401A-3W** (つまみタイプ) Knob type

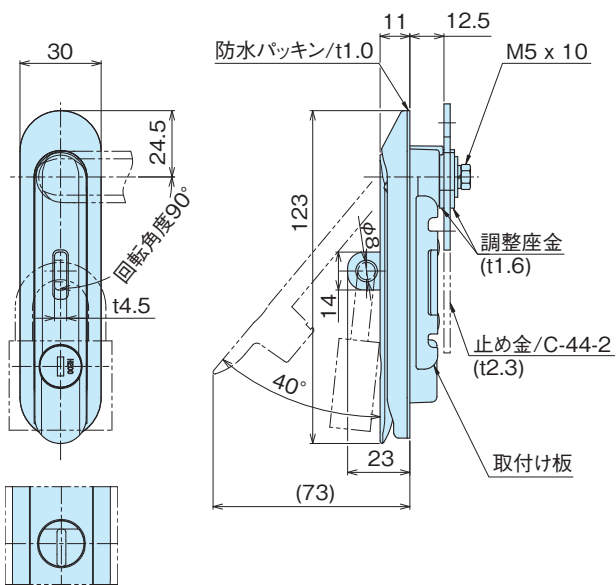


■取付け穴寸法  
Dimension of mounting hole



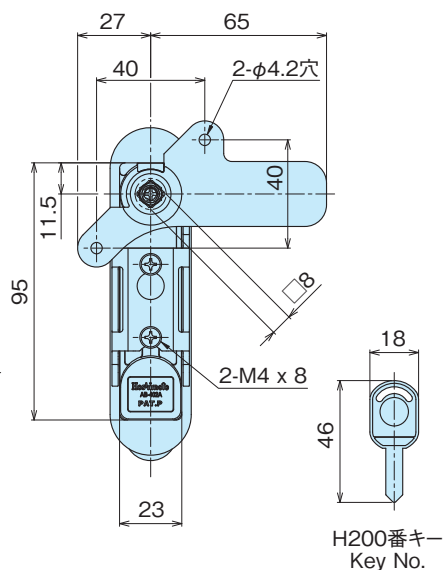
・適用扉板厚は、t1.2~2.3mm  
Panel thickness applicable to install

**AB-402A-1W** (キー付) With key

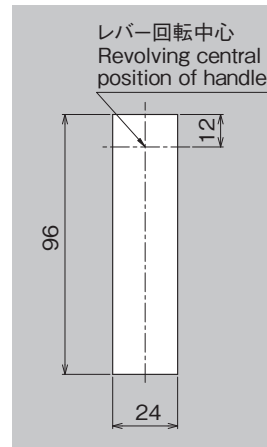


**AB-402A-3W**  
つまみ部

**AB-402A-3W** (つまみタイプ) Knob type



■取付け穴寸法  
Dimension of mounting hole



・適用扉板厚は、t1.2~2.3mm  
Panel thickness applicable to install