

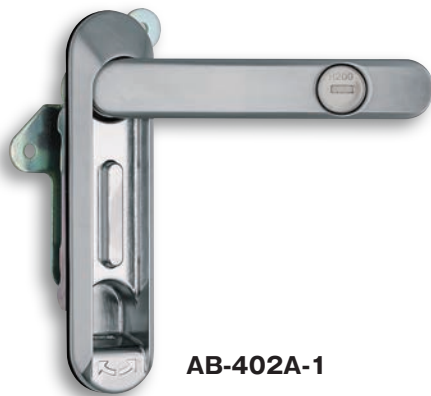
## 防水平面スイングハンドル

WATERPROOF FLAT SWING HANDLES

AB-401A~403A

ハンドル  
ロック

AB-401A-1



AB-402A-1



AB-403A-1

- 特 徴**  
Feature
- 本体裏面のリブ・パッキン等、防水仕様となっています。
  - 左右兼用設計(左右の変更は、止め金と調整座金を裏返して下さい。)
  - Waterproof (using O-ring and sheet packing)
  - For both left-hand and right-hand use. (the left-hand or right-hand use can be changed by reversing the cam and stopper plate)

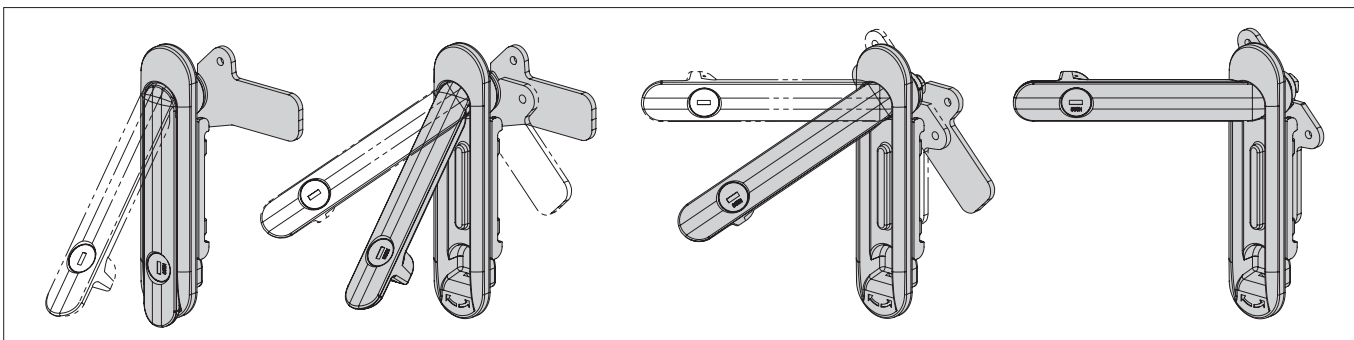
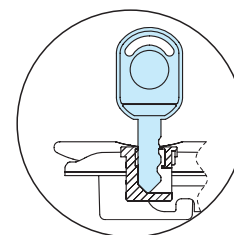
- 材 質** ●亜鉛合金 (ZDC)  
**表面処理** ●サチライトクロムめっき  
**用 途** ●配電盤・分電盤・制御盤・その他各種BOX  
**備 考** ●キー番号 / H200

- Material** ●Zinc alloy (ZDC)  
**Finish** ●Satellite chrome plating  
**Specific Use** ●Electric distribution and control panels, etc

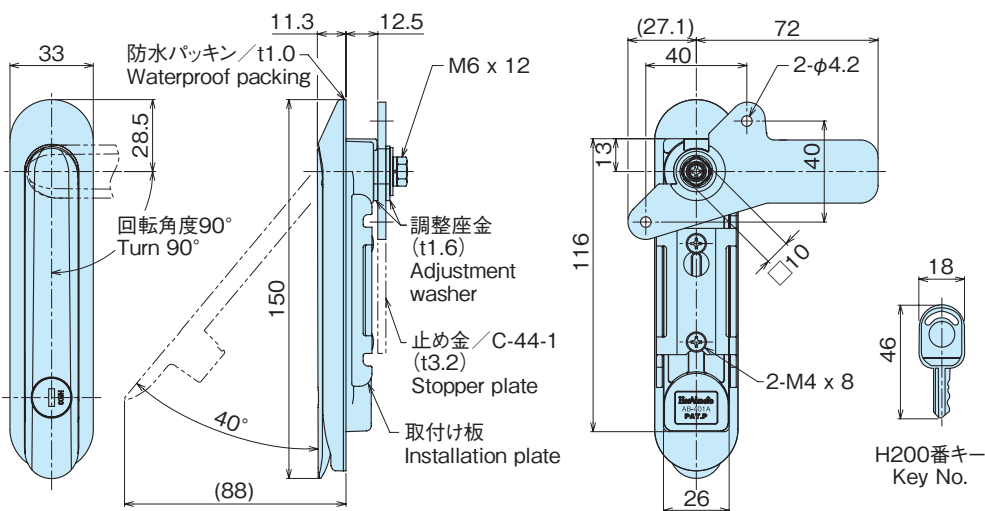
- Remarks** ●Key No / H200

※本製品の止め金取付け用ネジは、緩み防止の為「緩み防止剤」の塗布を推奨致します

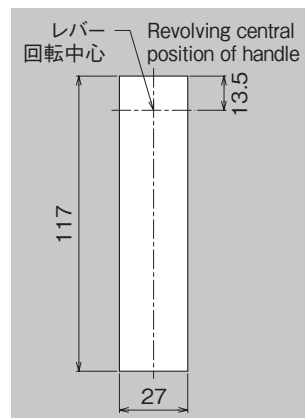
品 番 Product No.	備 考 Remarks	自 重(g) Weight	入 数 Lot	単 価 Price
AB-401A-1	鍵付き	388	40	¥2,000
AB-401A-2	鍵無し	382	40	¥1,800
AB-402A-1	鍵付き	291	56	¥1,700
AB-402A-2	鍵無し	292	56	¥1,500
AB-403A-1	鍵付き	225	80	¥1,600
AB-403A-2	鍵無し	223	80	¥1,200

キー番号 / H200  
Key No.

**AB-401A-1** (キー付) With key  
**AB-401A-2** (キー無) Without key

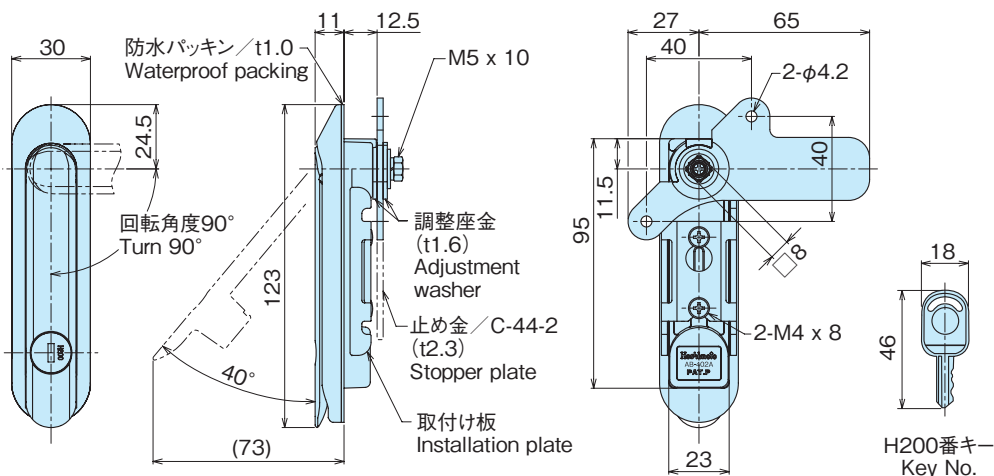


■取付け穴寸法  
Dimension of mounting hole

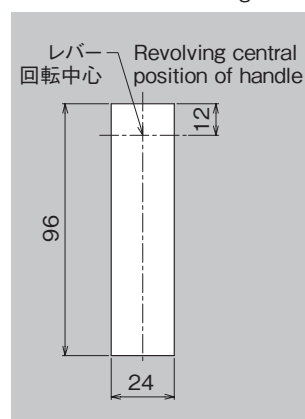


・適用扉板厚は、t1.2~2.3mm  
Panel thickness applicable to install

**AB-402A-1** (キー付) With key  
**AB-402A-2** (キー無) Without key

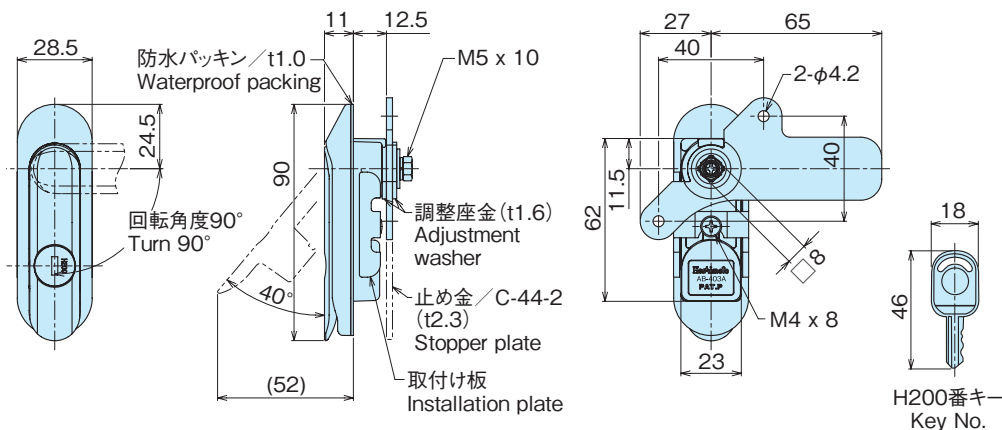


■取付け穴寸法  
Dimension of mounting hole

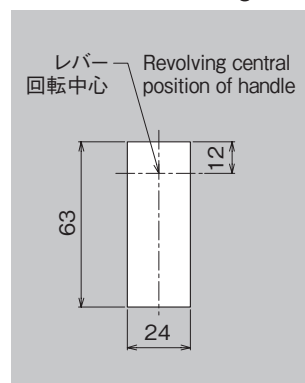


・適用扉板厚は、t1.2~2.3mm  
Panel thickness applicable to install

**AB-403A-1** (キー付) With key  
**AB-403A-2** (キー無) Without key



■取付け穴寸法  
Dimension of mounting hole



・適用扉板厚は、t1.2~2.3mm  
Panel thickness applicable to install