

防水平面スイングハンドル

WATERPROOF FLAT SWING HANDLES

AB-331~333

ハンドル
ロック

AB-331-1



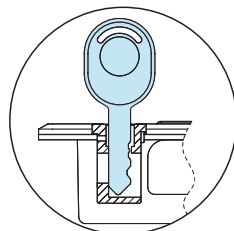
AB-331-1



AB-332-1



AB-333-1

キー番号 / H200
Key No.

特徴
Feature

- 上部PUSHでレバーが開閉するタイプです
- PUSH操作が軽く、開閉作業がスムーズです。
- 左右兼用設計(左右の変更は止め金と調整座金を裏返してください)

- The lever can be opened/closed by pressing the push-button on the top.
- Smooth opening and closing of lever by easy push-button operation.
- For both left and right use (the left and right can be changed by reversing the stopper plate and adjustment washer.)

材質 ● 亜鉛合金 (ZDC)
表面処理 ● サチライトクロムめっき
用途 ● 配電盤・分電盤・制御盤・その他各種BOX
備考 ● キー番号 / H200

Material ● Zinc alloy (ZDC)
Specific Use ● Power/distribution boards, control boards, various boxes

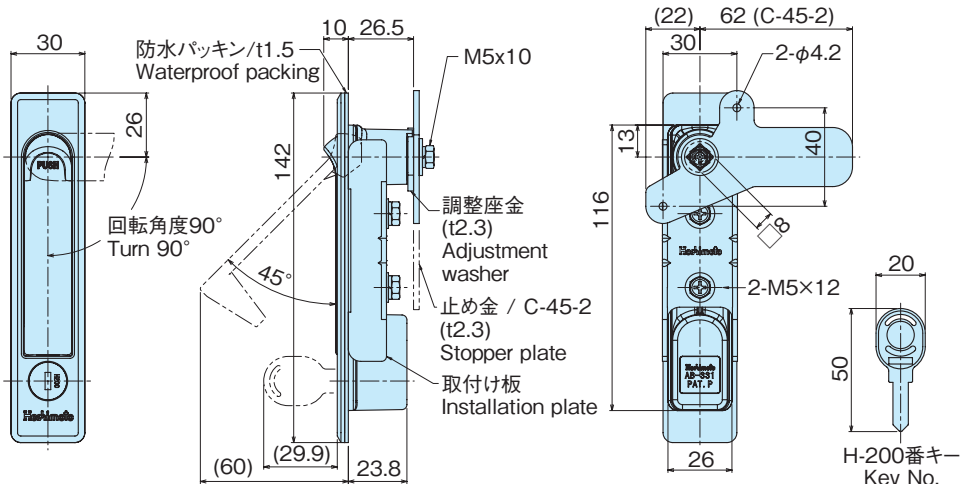
Remarks ● Key No./H200

※本製品の止め金取付け用ネジは、緩み防止の為「緩み防止剤」の塗布を推奨致します

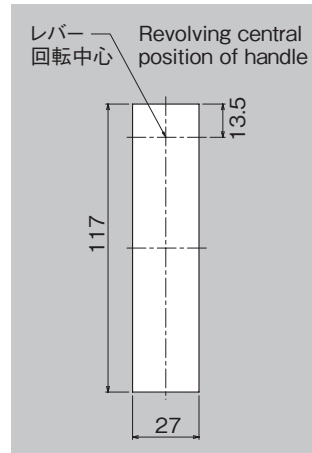
品番 Product No.	備考 Remarks	自重(g) Weight	入数 Lot	単価 Price
AB-331-1	鍵付き	400	40	¥2,200
AB-332-1	鍵付き	340	56	¥2,100
AB-333-1	鍵付き	244	80	¥1,950

AB-331-1 (キー付) With key

※止め金C-45-2のロット棒取付穴がφ3.2のものもあります。
ご入用の場合は別途お申し付けください。

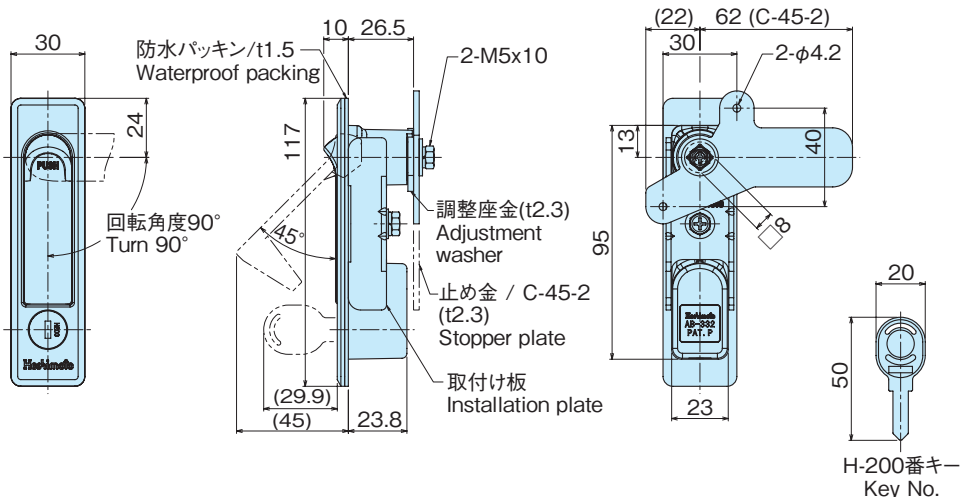


■取付け穴寸法
Dimension of mounting hole

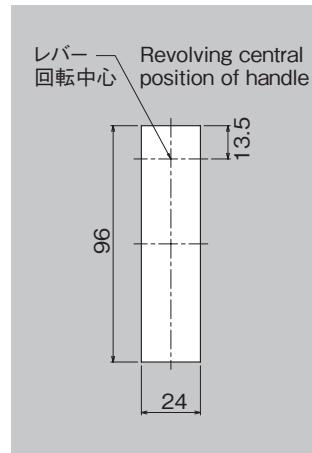


・適用扉板厚は、t0~2.3mm
Panel thickness applicable to install

AB-332-1 (キー付) With key

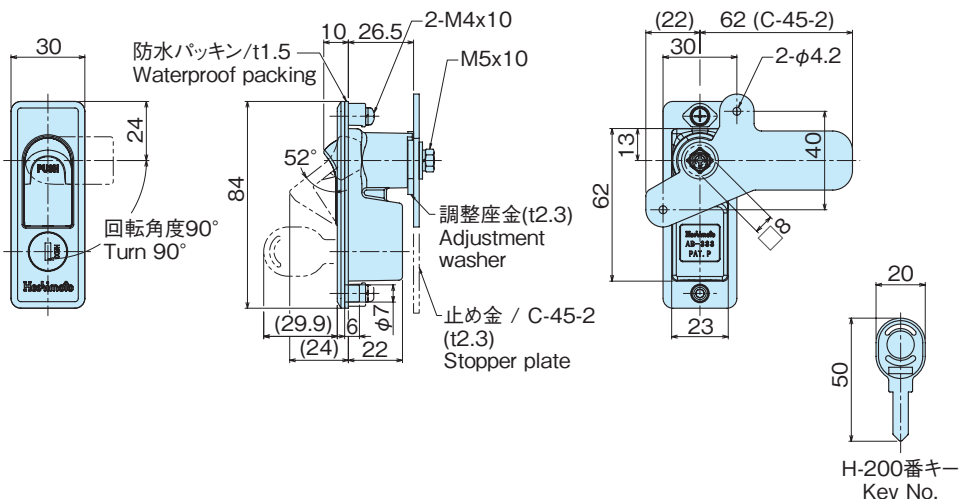


■取付け穴寸法
Dimension of mounting hole

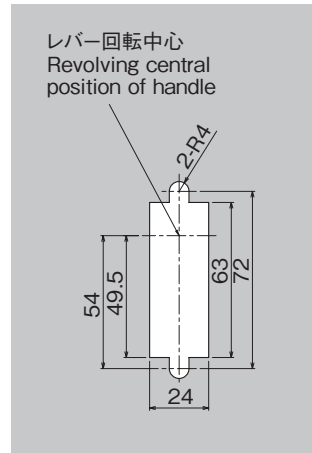


・適用扉板厚は、t0~2.3mm
Panel thickness applicable to install

AB-333-1 (キー付) With key



■取付け穴寸法
Dimension of mounting hole



・適用扉板厚は、t0~1.8mm
Panel thickness applicable to install