

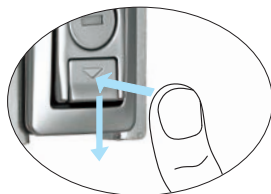
防水平面スイングハンドル(ボタンプッシュ式)

WATERPROOF FLAT SWING HANDLES(push button type)

AB-102~103



●PAT.PEND.

ハンドル
ロックAB-102-1-1
クロムめっきキー番号/H200
Key No.AB-103-2-1
サテライトクロムめっき押しやすく操作性が
よくなりました。

- 特 徴**
Feature
- プッシュアップ方式のボタン組込みハンドルは、ポップアップ角度が大きく、長くて持ち易く操作性が良い。
 - 本体ツバ裏面の全周リブが抜群の防水性能を発揮する。
 - 厚いメッキ層により、飛躍的に高められた防錆性能と高級感。
 - 左右兼用設計(左右の変更は、止め金と調整座金を裏返します)
 - ボタン一体式で、スマートなベーシックデザイン。
- Button implanted handle of push-up type is; Its pop-up angle is large and the handles's length is long, so it is easy to hold and control.
- The waterproof performance is great in or part of its rear birm.
- The plating is applied liberrally so it works very well to protect it from becoming rusted or corroded, and it also looks superior.
- It can be used in both ways for right and left-handed people. (For changing from right-handed or vice versa, just reverse the fastening nut and the control board.)
- It is designed as button-built in style and looks very sophisticated.

- 材 質** ●亜鉛合金 (ZDC)
- 表面処理** ●サチライトクロムめっき・クロムめっきの2種
- 用 途** ●キュービクル・配電盤・分電盤・制御盤・その他各種BOX
- 備 考** ●キー番号/H200
●止め金は72Lタイプのものもあります。
●キー無しもあります。
●SC-2000のキーシリンダーをセットする事も可能です。

- Material** ●Zinc alloy (ZDC)
- Finish** ●Two kind of Cr plating and Satellite chrome plating.
- Specific Use** ●Cubicle systems, electric distribution and control panels, etc
- Remarks** ●Key No./H200
●Have 72L-type stopper plates
●Have products without key

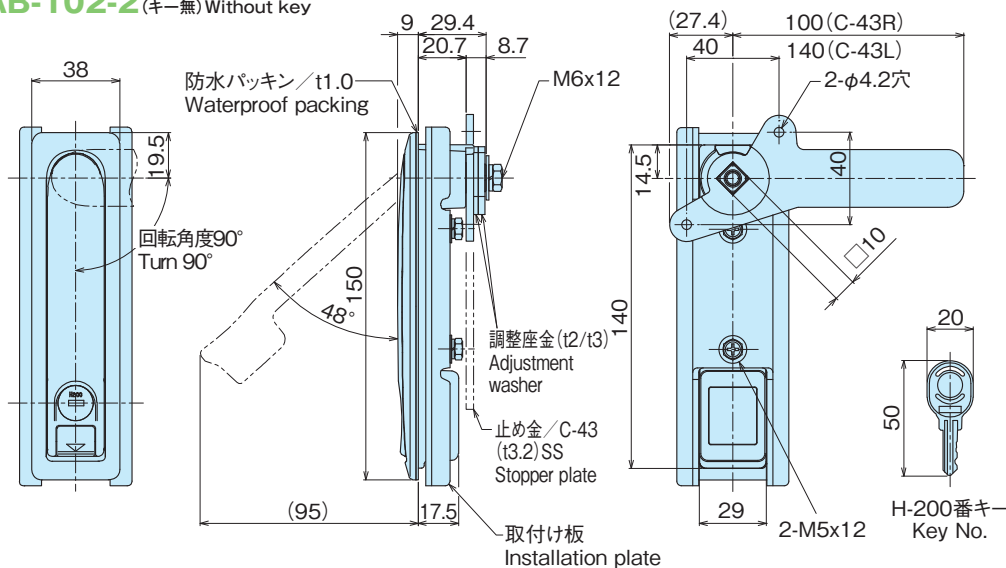
※本製品の止め金取付用ネジは、緩み防止の為「緩み防止剤」の塗布を推奨致します。

※Mounting screw for stopper plate of this product are recommended that are coated with "anti-loosening" to prevent loosening

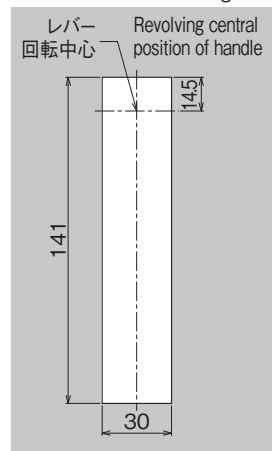
品 番 Product No.	備 考 Remarks	自 重(g) Weight	入 数 Lot	単 価 Price
AB-102-1-1	クロムめっき/鍵付き	569	40	¥2,800
AB-102-1-2	クロムめっき/鍵無し	601	40	¥2,400
AB-103-1-1	クロムめっき/鍵付き	416	40	¥2,400
AB-103-1-2	クロムめっき/鍵無し	440	40	¥2,200
AB-102-2-1	サチライトクロムめっき/鍵付き	569	40	¥2,800
AB-102-2-2	サチライトクロムめっき/鍵無し	601	40	¥2,400
AB-103-2-1	サチライトクロムめっき/鍵付き	416	40	¥2,400
AB-103-2-2	サチライトクロムめっき/鍵無し	440	40	¥2,200

※本製品の止め金取付け用ネジは、緩み防止の為「緩み防止剤」の塗布を推奨致します

AB-102-1 (キー付) With key
AB-102-2 (キー無) Without key

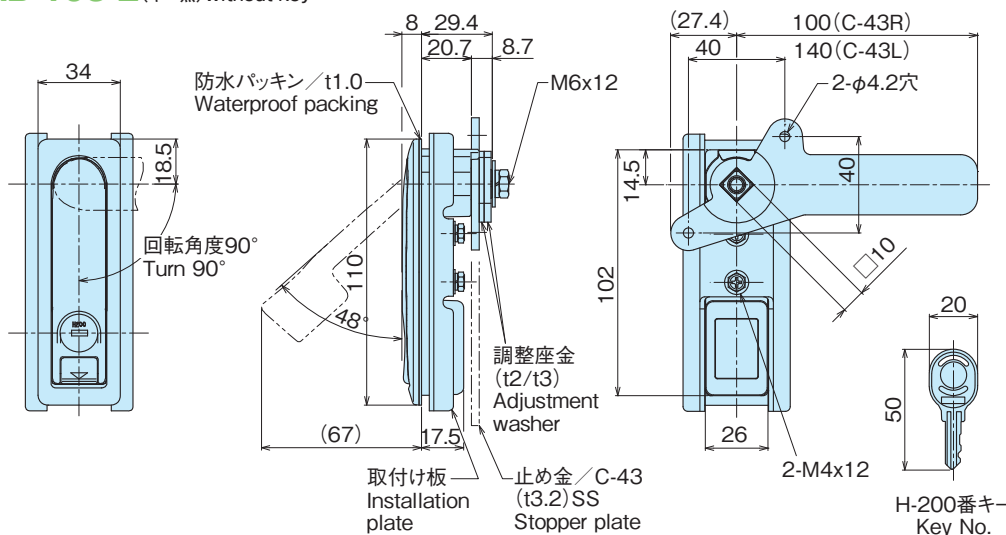


■取付け穴寸法
Dimension of mounting hole

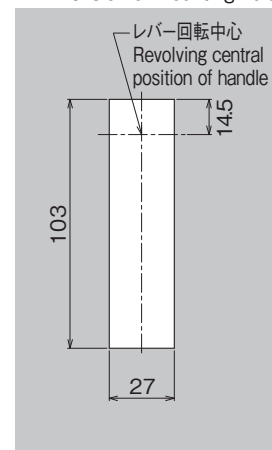


適用扉板厚は、t1.5~3.2mm
Panel thickness applicable to install

AB-103-1 (キー付) With key
AB-103-2 (キー無) Without key



■取付け穴寸法
Dimension of mounting hole



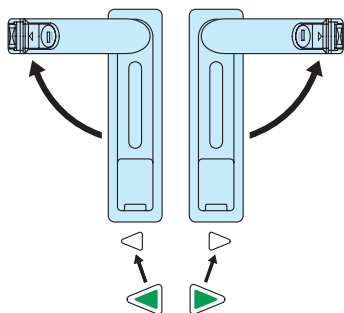
適用扉板厚は、t1.5~3.2mm
Panel thickness applicable to install

矢印シールあります



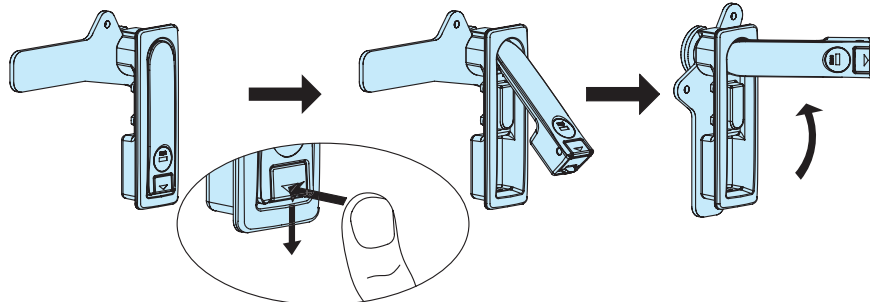
There are arrow.

使用方法



右回転の時 (時計回り)
While turn right
(clockwise)

左回転の時 (反時計回り)
While turn left
(counter-clockwise)



ボタンの▼印部分を矢印の向きに、従って押して頂くと、レバーがよりスムーズにプッシュアップされます。
The lever is pushed up more smoothly when the button is pressed in a direction(▼).