

防水平面スイングハンドル

WATERPROOF FLAT SWING HANDLES

AB-151~154・AB-151-1S~154-1S



●PAT.PEND.



AB-152-2-1
サチライトクロムめっき



キー番号 / H200
Key No.



AB-153-2-1S
サチライトクロムめっき



キー番号 / SC2000
Key No.

特 徴
Feature

- 確実なボタンプッシュ操作で、レバーを引き上げます。
- 本体裏面のリブ・パッキン等、防水仕様となっています。
- SC2000の鍵がSETされているものもあります。200番キー以外の鍵の管理によって、セキュリティの向上を図りました。
- SC2000キー対応のシリンダーはピンタンブラー構造で、鍵の抜き差しがなめらかです。
- 左右兼用設計(左右の変更は、止め金と調整座金を裏返して下さい。)
- サチライトクロムめっきとクロムめっきの2種類で表面処理しておりますので、ご注文の際にはご指定下さい。

- The mechanism is incorporated that the handle is forced out by pressing the button.
- Waterproof. (using O-ring and sheet packing)
- SC2000 key for improved security is set by the management of non H200 keys.
- The cylinder of SC2000 key support is pin tumbler structure so, insertion and extraction of the key is smooth.
- For both left-hand and right-hand use. (the left-hand or right-hand use can be changed by reversing the cam and stopper plate)
- Please specify satellite chrome plating or chrome plating when ordering.

材 質 ●亜鉛合金 (ZDC)
表面処理 ●サチライトクロムめっき・クロムめっきの2種
用 途 ●キュービクル・配電盤・分電盤・制御盤・その他各種BOX

備 考 ●キー番号 / H200・SC2000

Material ●Zinc alloy (ZDC)
Finish ●Satellite chrome plating/Chrome plating
Specific Use ●Cubicle systems, electric distribution and control panels, etc

Remarks ●Key No/H200・SC2000

※止め金C-45-2のロット棒取付穴がφ3.2のものもあります。ご入用の場合は別途お申し付けください。

※The φ3.2 rod mounting hole on the stopper plate(C-45-2) is also available. Please specify accordingly if you need the stopper plate C-45-2.

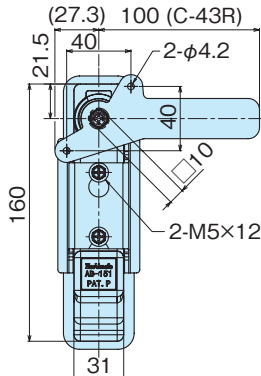
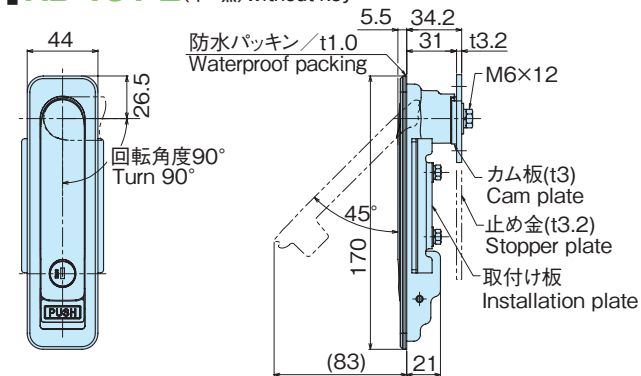
※本製品の止め金取付け用ネジは、緩み防止の為「緩み防止剤」の塗布を推奨致します

| 品番 Product No. | 備考 Remarks | 自重(g) Weight | 入数 Lot | 単価 Price |
|-------------------|-----------------------|-----------------|-----------|-------------|
| AB-151-1-1 | クロムめっき/鍵付き(H200) | 666 | 40 | ¥3,500 |
| AB-151-1-2 | クロムめっき/鍵無し | 680 | 40 | ¥3,300 |
| AB-152-1-1 | クロムめっき/鍵付き(H200) | 520 | 40 | ¥2,500 |
| AB-152-1-2 | クロムめっき/鍵無し | 540 | 40 | ¥2,300 |
| AB-153-1-1 | クロムめっき/鍵付き(H200) | 390 | 40 | ¥2,200 |
| AB-153-1-2 | クロムめっき/鍵無し | 425 | 40 | ¥2,100 |
| AB-154-1-1 | クロムめっき/鍵付き(H200) | 280 | 40 | ¥1,850 |
| AB-154-1-2 | クロムめっき/鍵無し | 255 | 40 | ¥1,600 |
| AB-151-2-1 | サチライトクロムめっき/鍵付き(H200) | 666 | 40 | ¥3,500 |
| AB-151-2-2 | サチライトクロムめっき/鍵無し | 680 | 40 | ¥3,300 |
| AB-152-2-1 | サチライトクロムめっき/鍵付き(H200) | 520 | 40 | ¥2,500 |
| AB-152-2-2 | サチライトクロムめっき/鍵無し | 540 | 40 | ¥2,300 |
| AB-153-2-1 | サチライトクロムめっき/鍵付き(H200) | 390 | 40 | ¥2,200 |
| AB-153-2-2 | サチライトクロムめっき/鍵無し | 425 | 40 | ¥2,100 |
| AB-154-2-1 | サチライトクロムめっき/鍵付き(H200) | 280 | 40 | ¥1,800 |
| AB-154-2-2 | サチライトクロムめっき/鍵無し | 255 | 40 | ¥1,600 |

| 品番 Product No. | 備考 Remarks | 自重(g) Weight | 入数 Lot | 単価 Price |
|-------------------|-------------------------|-----------------|-----------|-------------|
| AB-151-1-1S | クロムめっき/鍵付き(SC2000) | 670 | 40 | ¥4,000 |
| AB-152-1-1S | クロムめっき/鍵付き(SC2000) | 520 | 40 | ¥3,000 |
| AB-153-1-1S | クロムめっき/鍵付き(SC2000) | 390 | 40 | ¥2,600 |
| AB-154-1-1S | クロムめっき/鍵付き(SC2000) | 280 | 40 | ¥2,400 |
| AB-151-2-1S | サチライトクロムめっき/鍵付き(SC2000) | 670 | 40 | ¥4,000 |
| AB-152-2-1S | サチライトクロムめっき/鍵付き(SC2000) | 520 | 40 | ¥3,000 |
| AB-153-2-1S | サチライトクロムめっき/鍵付き(SC2000) | 390 | 40 | ¥2,600 |
| AB-154-2-1S | サチライトクロムめっき/鍵付き(SC2000) | 280 | 40 | ¥2,400 |

AB-151-1 (キー付) With key

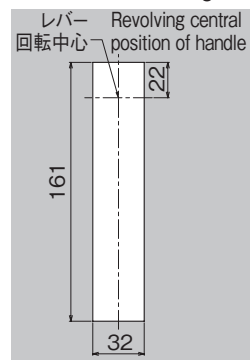
AB-151-2 (キー無) Without key



H200番キー
Key No.

■取付け寸法

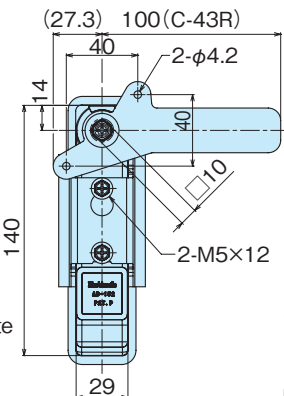
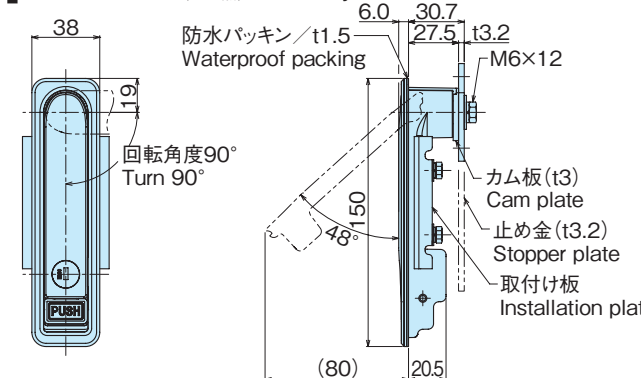
Dimension of mounting hole



・適用扉板厚は、t2.0~3.2mm
Panel thickness applicable to install

AB-152-1 (キー付) With key

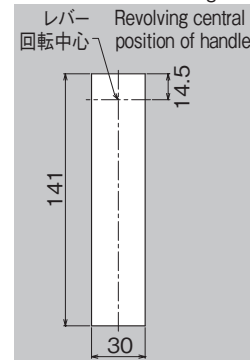
AB-152-2 (キー無) Without key



H200番キー
Key No.

■取付け寸法

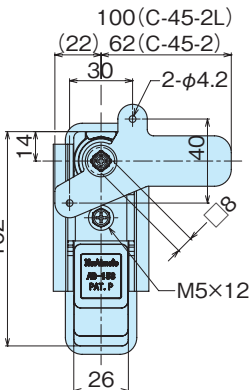
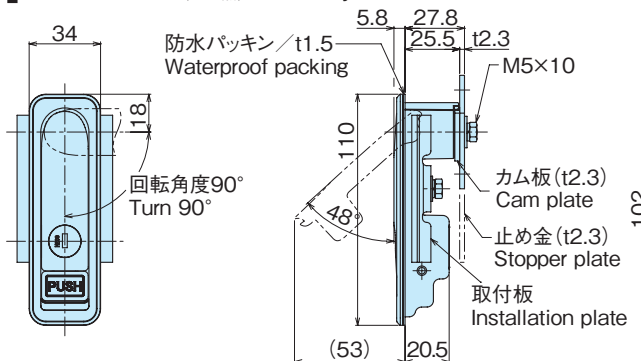
Dimension of mounting hole



・適用扉板厚は、t1.5~3.2mm
Panel thickness applicable to install

AB-153-1 (キー付) With key

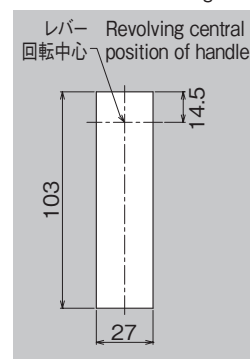
AB-153-2 (キー無) Without key



H200番キー
Key No.

■取付け寸法

Dimension of mounting hole

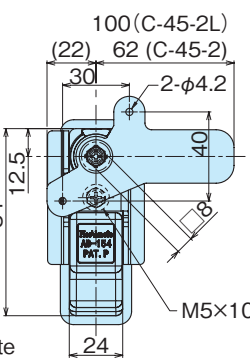
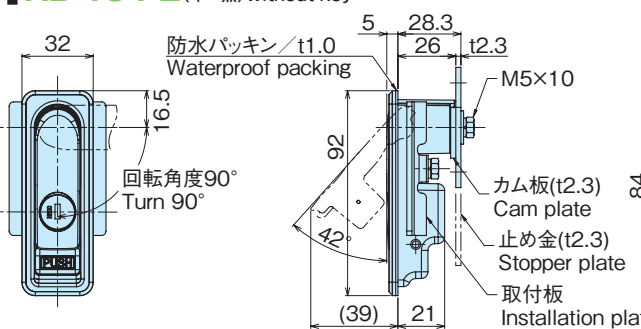


・適用扉板厚は、t1.5~3.2mm
Panel thickness applicable to install

※AB-153/154用には、止め金C-45-2のロングタイプ(長さ62⇒100)があります。ご入用の場合は、御指定下さい。

AB-154-1 (キー付) With key

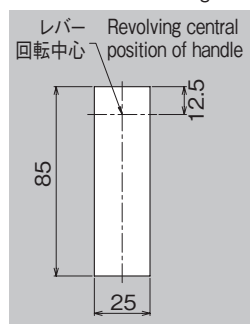
AB-154-2 (キー無) Without key



H-200番キー
Key No.

■取付け寸法

Dimension of mounting hole



・適用扉板厚は、t1.5~2.3mm
Panel thickness applicable to install