



アース端子

EARTH TERMINALS 国土交通省公共建築工事標準仕様書に準拠する。(※ネジ穴M4のサイズは除く)

L-1~26(SS)・SL-2~24(SUS)

材質 ● 本体/L-1~26:鉄(SS)
SL-2~24:ステンレス(SUS304)

● 接続部/銅

表面処理 ● 銅めっき

用途 ● 配電盤・分電盤・その他各種BOX

Material ● Main body/L-1~26:Rolled steel (SS)
SL-2~24:Stainless steel (SUS304)

● Connecting section/Copper

Finish ● Copper plating

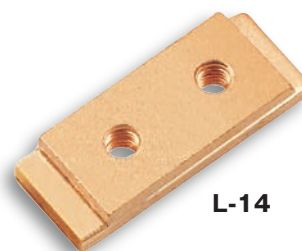
Specific Use ● Power distribution boards, various boxes.



L-1

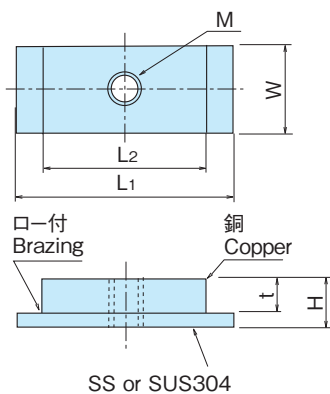


L-7

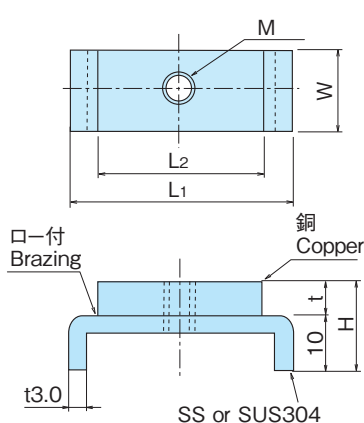


L-14

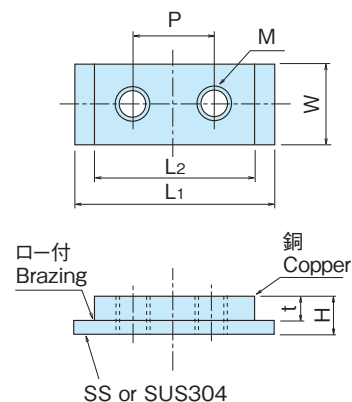
L-1~L-5



L-7~L-11



L-14~L-26



品番 Product No.		分電盤の定格電流 (A) A rated current of distribution board	L ₁	L ₂	P	W	H		t	M	自重(g) Weight		入数 Lot		単価 Price	
SS	SUS						SS	SUS			SS	SUS	SS	SUS	SS	SUS
L-1		126~250以下	40	30	/	15	8.2	/	5	5	34	/	50	/	¥270	/
L-2	SL-2	126~250以下	40	30	/	15	9.2	9	6	6	36	36	50	50	¥300	¥520
L-3	SL-3	251~400以下	40	30	/	20	9.2	9	6	8	47	47	100	100	¥350	¥590
L-4		401~630以下	50	40	/	25	13.2	/	10	10	113	/	50	/	¥800	/
L-7	SL-7	126~250以下	40	30	/	15	15	15	5	5	36	36	50	50	¥260	¥520
L-8	SL-8	126~250以下	40	30	/	15	16	16	6	6	39	39	50	50	¥290	¥540
L-9	SL-9	251~400以下	40	30	/	20	16	16	6	8	51	51	50	50	¥370	¥620
L-10	SL-10	401~630以下	50	40	/	25	20	20	10	10	116	116	30	30	¥800	¥1,200
L-11	SL-11	401~630以下	50	40	/	25	20	20	10	12	115	115	50	50	¥900	¥1,280
L-14	SL-14	126~250以下	40	30	15	15	8.2	8	5	5	32	32	50	50	¥300	¥590
L-15		126~250以下	50	40	20	15	8.2	/	5	5	42	/	100	/	¥350	/
L-16		126~250以下	55	45	30	15	8.2	/	5	5	47	/	100	/	¥370	/
L-17	SL-17	126~250以下	40	30	15	15	9.2	9	6	6	35	35	50	50	¥300	¥580
L-18		126~250以下	50	40	20	15	9.2	/	6	6	46	/	100	/	¥370	/
L-19		126~250以下	60	50	25	15	9.2	/	6	6	57	/	100	/	¥450	/
L-21	SL-21	251~400以下	50	40	20	20	9.2	9	6	8	60	60	50	50	¥460	¥700
L-22		251~400以下	60	50	25	20	9.2	/	6	8	75	/	100	/	¥520	/
L-23		251~400以下	65	55	40	20	9.2	/	6	8	81	/	100	/	¥550	/
L-24	SL-24	401~630以下	60	50	25	25	13.2	13	10	10	132	132	30	30	¥950	¥1,400
L-25		401~630以下	85	75	30	25	13.2	/	10	12	197	/	30	/	¥1,500	/
L-26		126~250以下	55	45	30	15	9.2	/	6	6	51	/	50	/	¥400	/

※定格電流(A) JIS C 8480 8.6に基づき算出