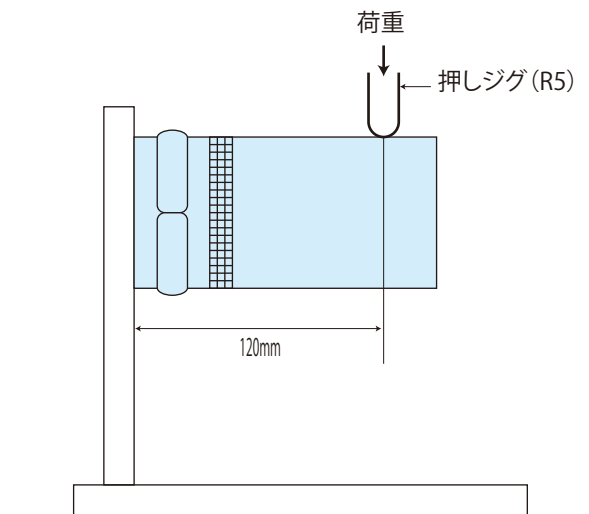


技術資料・参考資料

蝶番荷重試験結果 (JQA(財)日本品質保証機構にて)



上図の様に荷重を加えて、蝶番が塑性変形、し始める荷重を調べる。

試験品名	塑性変形、し始める荷重 (kgf)	試験品名	塑性変形、し始める荷重 (kgf)
A-1	7.4	A-80-12	12.0
A-3	9.3	A-80-13	17.7
A-7	13.4	A-80-16	17.1
A-9	13.7	A-80-17	19.5
A-30	53.4	A-80-18	11.2
A-44-2	53.1	A-80-19	30.8
A-46	6.1	A-80-20	40.0
A-47-2	15.3	A-90-1	69.7
A-70	154.0	A-90-2	82.2
A-71	127.5	A-90-6	6.3
A-72	270.0	A-90-7	3.4
A-77	112.0	A-91-1	258.3
A-79-1	33.0	A-91-2	188.8
A-80-1	18.7	A-91-3	128.0
A-80-2	121.0	A-91-4	110.9
A-80-3	49.2	A-95	3.1
A-80-7	24.3	AP-2-1	5.3
A-80-10	41.6	AP-2-2	8.4
SF-3-1	130.8	SF-3-5	139.3
SF-3-2	61.2	SAP-1(L)	26.5
SF-3-3	35.1	F-2	55.4
SF-3-4	39.6		

金属プレス加工品の普通寸法公差 (JIS規格より)

打抜き品の普通寸法許容差

(単位mm)

基準寸法の区分	等級		
	A級	B級	C級
6以下	±0.05	±0.1	±0.3
6を超え 30以下	±0.1	±0.2	±0.5
30を超え 120以下	±0.15	±0.3	±0.8
120を超え 400以下	±0.2	±0.5	±1.2
400を超え 1000以下	±0.3	±0.8	±2
1000を超え 2000以下	±0.5	±1.2	±3

備考 A級、B級及びC級は、それぞれJIS B 0405の公差等級 f、m及びcに相当する。

曲げ及び絞りの普通寸法許容差

(単位mm)

基準寸法の区分	等級		
	A級	B級	C級
6以下	±0.1	±0.3	±0.5
6を超え 30以下	±0.2	±0.5	±1
30を超え 120以下	±0.3	±0.8	±1.5
120を超え 400以下	±0.5	±1.2	±2.5
400を超え 1000以下	±0.8	±2	±4
1000を超え 2000以下	±1.2	±3	±6

備考 A級、B級及びC級は、それぞれJIS B 0405の公差等級 m、c及びvに相当する。

ステンレスの「磁性」について

ステンレス鋼の種類は主成分及び金属組織からみると、3つのタイプがあります。

分類	代表鋼種		化学成分		磁性
マルテンサイト	SUS403	SUS410	13Cr	C0.15以下	あり
フェライト	SUS430		18Cr	C0.12以下	あり
オーステナイト	SUS304	SUS304J3	18Cr.8Ni	C0.08以下	なし

上記のようにオーステナイト系は非磁性であるとされていますが、冷間圧造、ローリング加工などによって加工硬化及び加工誘起マルテンサイト変態(加工によって、それまでのオーステナイト組織が変態し、マルテンサイト組織を含む2層組織となる)が発生し、透磁率が上昇して着磁する場合があります。材料の伸線状況や加工の方法、加工の度合によって磁性の発生が生ずることがあります。