

## 止め金

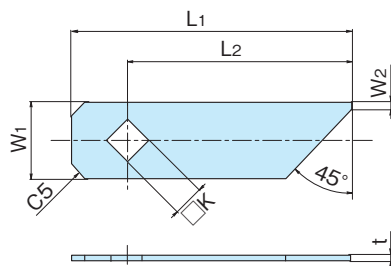
STOPPER PLATES



## C-1 (SS)・SC-1 (SUS)



C-1-1



材質 ●C-1/鉄 (SPHC)  
●SC-1/ステンレス (SUS304)

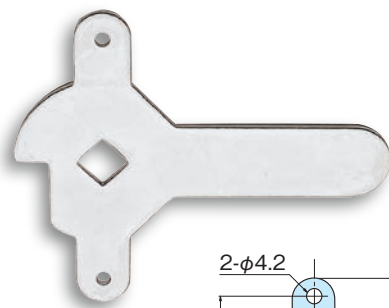
表面処理 ●C-1/クロメートめっき

Material ●C-1/Hot rolled steel plate (SPHC)  
●SC-1/Stainless steel plate (SUS304)

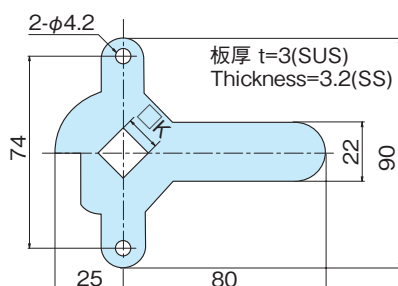
Finish ●C-1/Chromate plating

品番 Product No.		L <sub>1</sub>	L <sub>2</sub>	W <sub>1</sub>	W <sub>2</sub>	□K	t		製品自重 (g) Weight		入数 Lot	単価 Price	
SS	SUS						SS	SUS	SS	SUS		SS	SUS
C-1-1	SC-1-1	150	120	32	4	10	4.5	4	143.8	129.2	50	¥200	¥380
C-1-2	SC-1-2	140	115	32	4	8	4.5	4	134.1	120.7	50	¥200	¥380
C-1-3	SC-1-3	97	78	26	3	8	3.2	3	52.8	49.3	50	¥100	¥260

## C-2 (SS)・SC-2 (SUS)

止め金  
ロット棒

C-2-2



材質 ●C-2/鉄 (SPHC) 3.2t  
●SC-2/ステンレス (SUS304) 3t

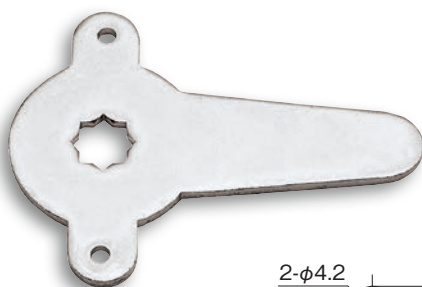
表面処理 ●C-2/クロメートめっき

Material ●C-2/Hot rolled steel plate (SPHC) 3.2t  
●SC-2/Stainless steel plate (SUS304) 3t

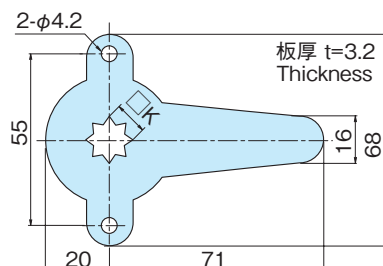
Finish ●C-2/Chromate plating

品番 Product No.		□K	製品自重 (g) Weight		入数 Lot	単価 Price	
SS	SUS		SS	SUS		SS	SUS
C-2-2	SC-2-2	10	81.5	76.3	50	¥150	¥420
C-2-3	SC-2-3	8	83.1	77.9	50	¥150	¥420

## C-2 (小) (SS)



C-2-2 (小)



材質 ●C-2 (小)/鉄 (SPHC) 3.2t

表面処理 ●クロメートめっき

Material ●C-2 (小)/Hot rolled steel plate (SPHC) 3.2t  
Finish ●Chromate plating

品番 Product No.		□K	製品自重 (g) Weight		入数 Lot	単価 Price	
C-2-2 (小)	C-2-3 (小)		SS	SUS		SS	SUS
C-2-2 (小)		10	62.9		50	¥170	
C-2-3 (小)		8	63.8		50	¥170	



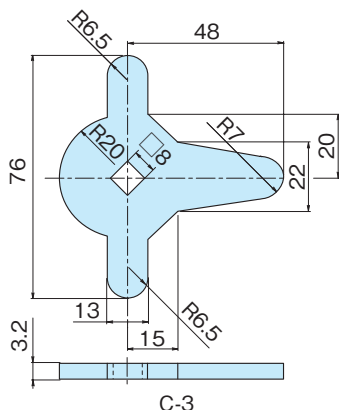
# 止め金

STOPPER PLATES

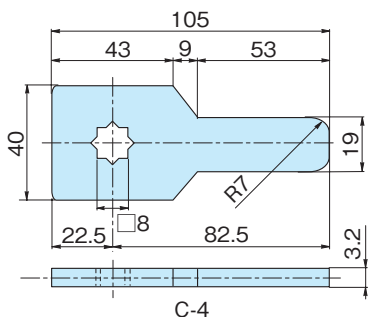
## C-3(ss)・C-4(ss)



C-3



C-4



材質 ●C-3,C-4/鉄(SPHC) 3.2t

表面処理 ●クロメートめっき

Material ●C-3,C-4/Hot rolled steel plate (SPHC) 3.2t

Finish ●Chromate plating

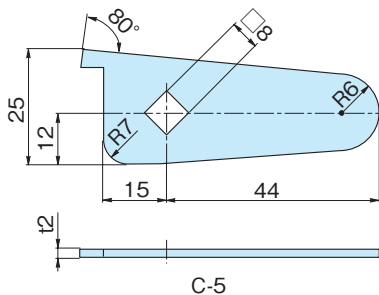
品番 Product No.	自重(g) Weight	入数 Lot	単価 Price
C-3	52	50	¥100
C-4	71	50	¥160

止め金  
ロット棒

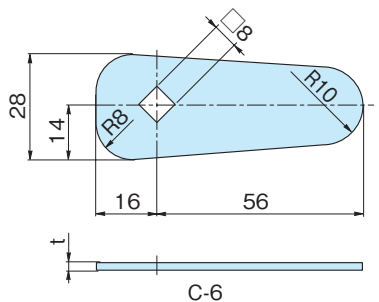
## C-5(ss)・C-6(ss)・SC-6(sus)



C-5



SC-6-2



材質 ●C-5~6/鉄(SPCC)

●SC-6/ステンレス(SUS304)

表面処理 ●C-5,C-6/クロメートめっき

Material ●C-5~6/Cold rolled steel plate (SPCC)

●SC-6/Stainless steel plate (SUS304)

Finish ●C-5,C-6/Chromate plating

品番 Product No.		t	製品自重(g) Weight		入数 Lot	単価 Price	
SS	SUS		SS	SUS		SS	SUS
C-5		2	15		100	¥50	
C-6-2	SC-6-2	2	24.4	23.4	100	¥70	¥210
C-6-3		3	37.8		100	¥100	

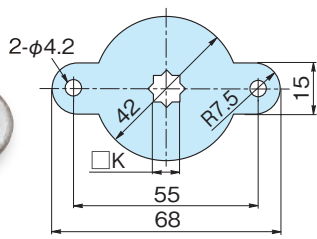
## 止め金

STOPPER PLATES

C-7~8(SS)・SC-7~8(SUS)



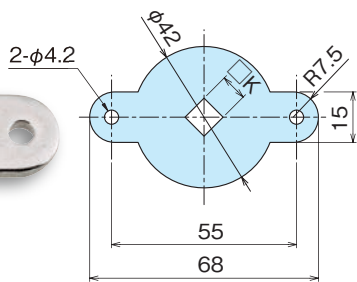
C-7



C-7~8



SC-7K



C-7K~8K

材質 ●C-7~8/鉄(SPHC)3.2t  
●SC-7~8/ステンレス(SUS304)3t

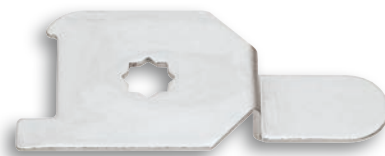
表面処理 ●C-7~8/クロメートめっき

Material ●C-7~8/Hot rolled steel plate (SPHC)3.2t  
●SC-7~8/Stainless steel plate (SUS304)3t

Finish ●C-7~8/Chromate plating

品番 Product No.		□K	製品自重(g) Weight		入数 Lot	単価 Price	
SS	SUS		SS	SUS		SS	SUS
C-7	SC-7	8	40.2	37.3	100	¥100	¥230
C-8	SC-8	10	38.4	35.7	100	¥100	¥230
C-7K	SC-7K	8	40.2	37.3	100	¥100	¥260
C-8K	SC-8K	10	38.4	35.7	100	¥100	¥260

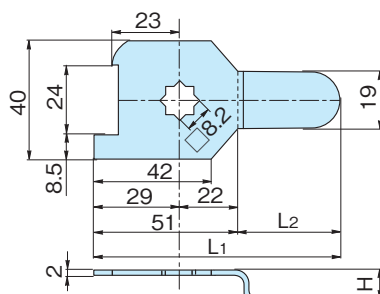
## C-9(SS)



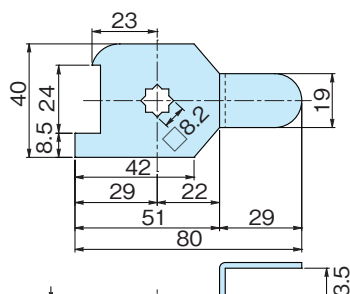
C-9-10



C-9-13



C-9-5~10



C-9-13

材質 ●C-9/鉄(SPCC)2t

表面処理 ●クロメートめっき

Material ●C-9/Cold rolled steel plate (SPCC)2t

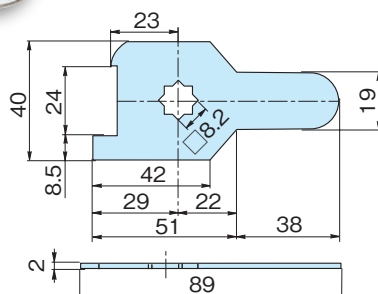
Finish ●Chromate plating

品番 Product No.	L <sub>1</sub>	L <sub>2</sub>	H	製品自重(g) Weight	入数 Lot	単価 Price
C-9-5	88.5	37.5	5	34.5	50	¥100
C-9-10	82	31	10	35.1	50	¥130
C-9-13				35.4	50	¥130

## C-10(SS)



C-10



材質 ●C-10/鉄(SPCC)2t

表面処理 ●クロメートめっき

Material ●C-10/Cold rolled steel plate (SPCC)2t

Finish ●Chromate plating

品番 Product No.	自重(g) Weight	入数 Lot	単価 Price
C-10	35	50	¥100

## 止め金

STOPPER PLATES

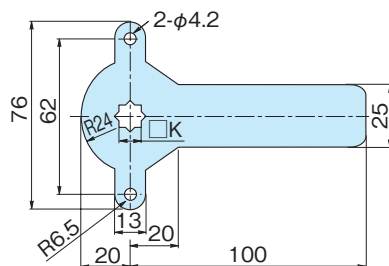


## C-11~13(ss)・SC-12~14(SUS)



C-11

C-11~13・SC-12~14

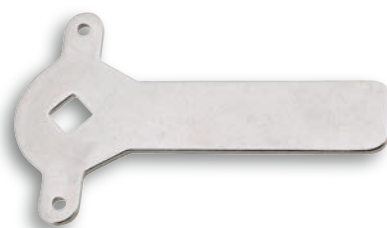


材質 ●C-11~13K/鉄(SPHC)3.2t  
●SC-12,14/ステンレス(SUS304)2t  
●SC-12K,14K/ステンレス(SUS304)3t

表面処理 ●C-11~13K/クロメートめっき

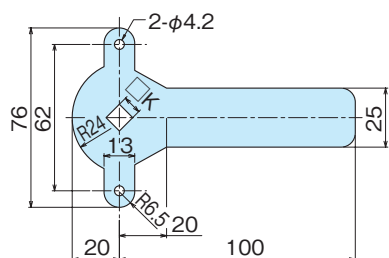
Material ●C-11~13K/Hot rolled steel plate (SPHC) 3.2t  
●SC-12,14/Stainless steel plate (SUS304) 2t  
●SC-12K,14K/Stainless steel plate (SUS304) 3t

Finish ●C-11~13K/Chromate plating



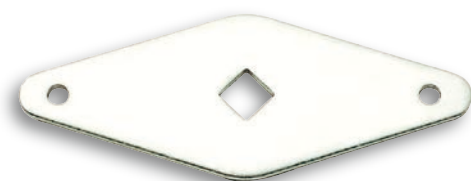
SC-14K

C-11K~13K・SC-12K~14K

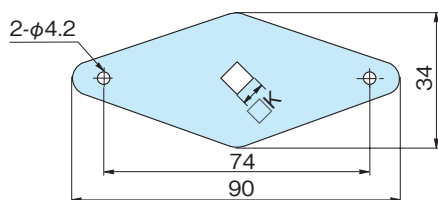


品番 Product No.		□K	製品自重(g) Weight		入数 Lot	単価 Price	
SS	SUS		SS	SUS		SS	SUS
C-11	SC-12	8	88.4	88	50	¥200	¥330
C-13	SC-14	10	87.1	86	50	¥200	¥330
C-11K	SC-12K	8	88.4	88	50	¥200	¥360
C-13K	SC-14K	10	87.1	86	50	¥200	¥360

## C-15~16(ss)・SC-15~16(SUS)



SC-15



材質 ●C-15~16/鉄(SPHC)3.2t  
●SC-15~16/ステンレス(SUS304)3t

表面処理 ●C-15~16/クロメートめっき

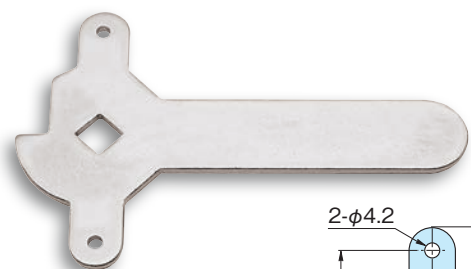
Material ●C-15~16/Hot rolled steel plate (SPHC) 3.2t  
●SC-15~16/Stainless steel plate (SUS304) 3t

Finish ●C-15~16/Chromate plating

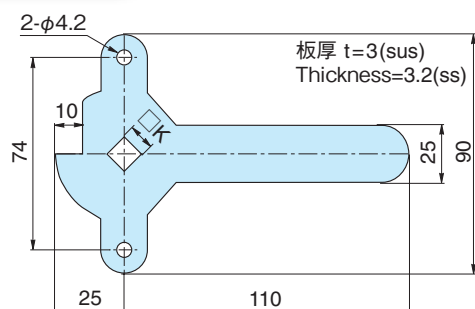
品番 Product No.		□K	製品自重(g) Weight		入数 Lot	単価 Price	
SS	SUS		SS	SUS		SS	SUS
C-15	SC-15	8	45.5	42.8	50	¥150	¥290
C-16	SC-16	10	45.4	42.5	50	¥130	¥290

止め金  
ロット棒

## C-18~19(ss)・SC-18~19(SUS)



C-18



材質 ●C-18~19/鉄(SPHC)3.2t  
●SC-18~19/ステンレス(SUS304)3t

表面処理 ●C-18~19/クロメートめっき

Material ●C-18~19/Hot rolled steel plate (SPHC) 3.2t  
●SC-18~19/Stainless steel plate (SUS304)3t

Finish ●C-18~19/Chromate plating

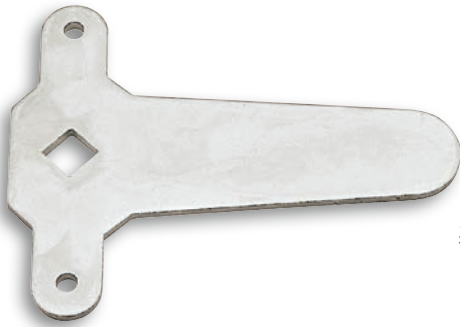
品番 Product No.		□K	製品自重(g) Weight		入数 Lot	単価 Price	
SS	SUS		SS	SUS		SS	SUS
C-18	SC-18	10	103.6	98.7	50	¥170	¥520
C-19	SC-19	8	106.1	98	50	¥170	¥520

## 止め金

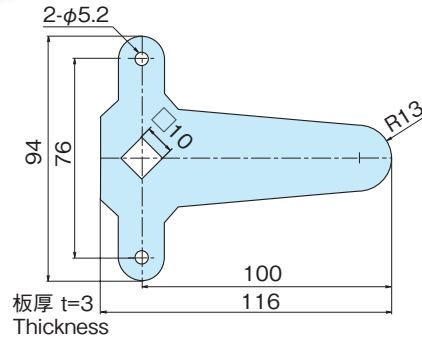
STOPPER PLATES



## C-40-1(ss)・SC-40-1(SUS)



C-40-1

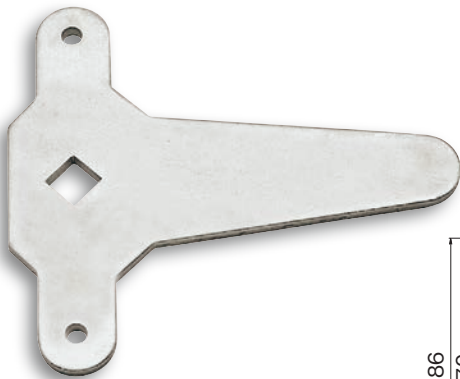


材質 ●C-40-1/鉄(SPHC)3t  
●SC-40-1/ステンレス(SUS304)3t  
表面処理 ●C-40-1/クロメートめっき

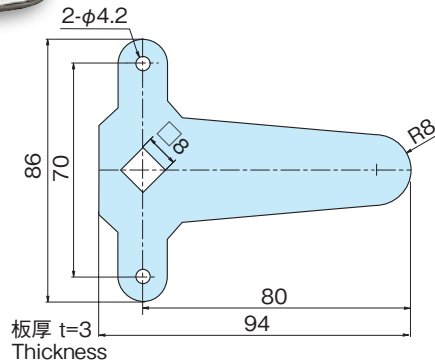
Material ●C-40-1/Hot rolled steel plate (SPHC)3t  
●SC-40-1/Stainless steel plate (SUS304)3t  
Finish ●C-40-1/Chromate plating

品番 Product No.	自重(g) Weight	入数 Lot	単価 Price
C-40-1	105	50	¥200
SC-40-1	102	50	¥400

## C-40-2(ss)・SC-40-2(SUS)



C-40-2



材質 ●C-40-2/鉄(SPHC)3t  
●SC-40-2/ステンレス(SUS304)3t  
表面処理 ●C-40-2/クロメートめっき

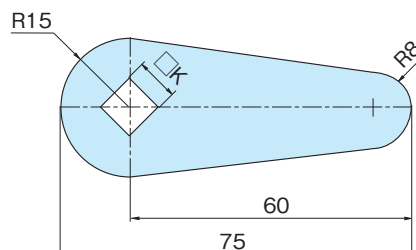
Material ●C-40-2/Hot rolled steel plate (SPHC)3t  
●SC-40-2/Stainless steel plate (SUS304)3t  
Finish ●C-40-2/Chromate plating

品番 Product No.	自重(g) Weight	入数 Lot	単価 Price
C-40-2	76	50	¥190
SC-40-2	72	50	¥330

## C-41(ss)・SC-41(SUS)



SC-41-1



材質 ●C-41/鉄(SPCC)2.3t  
●SC-41/ステンレス(SUS304)2t  
表面処理 ●C-41/クロメートめっき

Material ●C-41/Cold rolled steel plate (SPCC)2.3t  
●SC-41/Stainless steel plate (SUS304)2t  
Finish ●C-41/Chromate plating

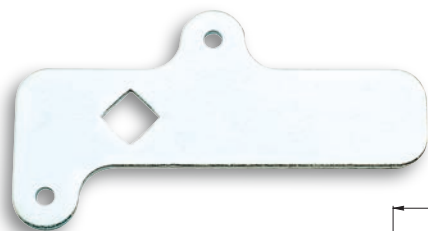
品番 Product No.		製品自重(g) Weight	入数 Lot	単価 Price			
SS	SUS			SS	SUS		
C-41-1	SC-41-1	10	27.3	23.3	100	¥90	¥130
C-41-2	SC-41-2	8	26.9	24.2	100	¥90	¥130

# 止め金

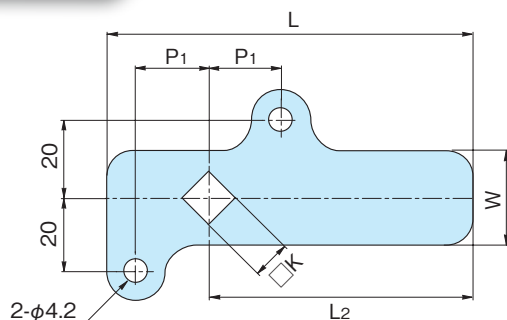
STOPPER PLATES



## C-42(ss)・SC-42(SUS)



C-42-1



**特徴** ●ロングサイズは取り付けサイズに合わせて曲げ・切断して使用できます。  
**Feature** ●Long size can be used by cutting or bending according to your applications.

**材質** ●C-42/鉄 (SPHC) 3.2t  
 鉄 (SPCC) 2.3t  
 ●SC-42/ステンレス (SUS304)

**表面処理** ●C-42/クロメートめっき  
**Material** ●C-42/Hot rolled steel plate (SPHC)3.2t  
 Cold rolled steel plate (SPCC)2.3t  
 ●SC-42/Stainless steel (SUS304)

**Finish** ●C-42/Chromate plating

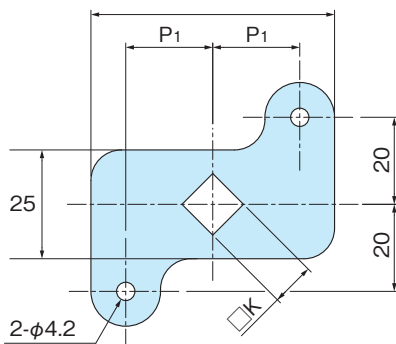
品番 Product No.		□K	L	L <sub>2</sub>	t(板厚) Thickness		P <sub>1</sub>	W	製品自重(g) Weight		入数 Lot		単価 Price	
SS	SUS				SS	SUS			SS	SUS	SS	SUS	SS	SUS
C-42-1	SC-42-1	10	100	72	3.2	3.0	20	25	68.5	64.1	50	50	¥90	¥310
C-42-1L	SC-42-1L	10	150	122	3.2	3.0	20	25	98.9	92.6	50	50	¥200	¥420
C-42-2	SC-42-2	8	100	72	3.2	3.0	20	25	68.8	64.9	50	50	¥140	¥310
C-42-2L	SC-42-2L	8	150	122	3.2	3.0	20	25	99	92.4	50	50	¥200	¥420
C-42-2S		8	100	72	2.3	2.0	20	25	48		50		¥130	
C-42-2LS		8	150	122	2.3	2.0	20	25	71.7		50		¥180	
C-42-3S		7	100	72	2.3	2.0	20	25	50		50		¥160	
C-42-3LS		7	150	122	2.3	2.0	20	25	72		50		¥180	
C-42-4L	SC-42-4L	8	120	98	2.3	2.0	15	24	55	54	50	50	¥90	¥180
C-42-5		10	120	98	2.3	2.0	15	24	54		50		¥170	
C-42-6		10	120	92	3.2		20	25	80.7		50		¥170	

止め金  
ロット棒

## C-42-C(ss)・SC-42-C(SUS)



C-42-C  
SC-42-C



**特徴** ●両開き用の扉の固定側にご使用ください。加工が不要でそのままご利用いただけます。  
**Feature** ●Please use for cavity side of a double door. Processing is unnecessary and you can use it just as it is.

**材質** ●C-42-C/鉄 (SPHC) 3.2t  
 鉄 (SPCC) 2.3t  
 ●SC-42-C/ステンレス (SUS304)

**表面処理** ●C-42-C/クロメートめっき  
**Material** ●C-42-C/Hot rolled steel plate (SPHC)3.2t  
 Cold rolled steel plate (SPCC)2.3t  
 ●SC-42-C/Stainless steel plate (SUS304)

**Finish** ●C-42-C/Chromate plating

品番 Product No.		□K	L	t(板厚) Thickness		P <sub>1</sub>	製品自重(g) Weight		入数 Lot	単価 Price	
SS	SUS			SS	SUS		SS	SUS		SS	SUS
C-42-1C	SC-42-1C	10	56	3.2	3.0	20	42	38	50	¥80	¥310
C-42-2C	SC-42-2C	8	56	3.2	3.0	20	42	40	50	¥110	¥310
C-42-2SC	SC-42-2SC	8	56	2.3	2.0	20	31	27	50	¥110	¥300
C-42-4C	SC-42-4C	8	46	2.3	2.0	15	25	22		¥62	¥170

## 止め金

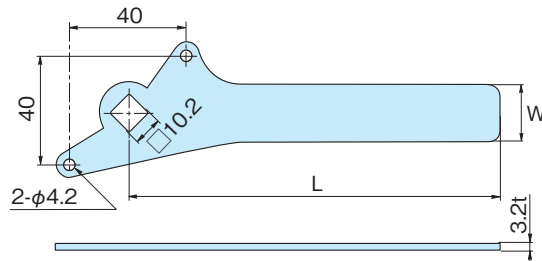
STOPPER PLATES



## C-43L(ss)・SC-43(sus)



C-43L



**特徴** ●ロングサイズは取り付けサイズに合わせて曲げ・切断して使用できます。

**Feature** ●Long size can be used by cutting or bending according to your applications.

**材質** ●C-43L/鉄(SPHC)3.2t  
●SC-43/ステンレス(SUS304)3t

**表面処理** ●C-43L/クロメートめっき

**Material** ●C-43L/Hot rolled steel plate (SPHC)3.2t  
●SC-43/Stainless steel plate (SUS304)3t

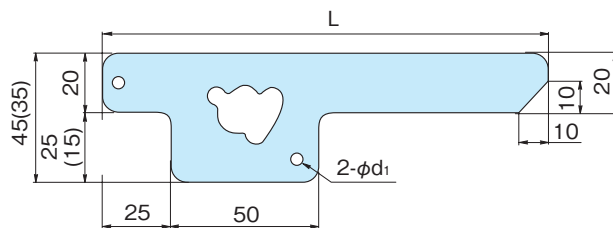
**Finish** ●C-43L/Chromate plating

品番 Product No.	L	K	W	製品自重(g) Weight	入数 Lot	単価 Price
<b>C-43L</b>	140	10.2	25	106	50	¥300
<b>SC-43-72</b>	72	10.2	25	57	50	¥460

## AB-1~2L(ss)



AB-1-155



**特徴** ●ロングサイズは取り付けサイズに合わせて曲げ・切断して使用できます。

**Feature** ●Long size can be used by cutting or bending according to your applications.

**材質** ●鉄(SS)

**表面処理** ●クロメートめっき

**Material** ●Rolled steel (SS)

**Finish** ●Chromate plating

品番 Product No.	L	t (板厚) Thickness	φd <sub>1</sub>	製品自重(g) Weight	入数 Lot	単価 Price
<b>AB-1-155</b>	155	3.2	4.2	94.2	50	¥210
<b>AB-1-130</b>	130	3.2	4.2	80.2	50	¥210
<b>AB-2L</b>	145	2.0	3.2	50.7	100	¥180

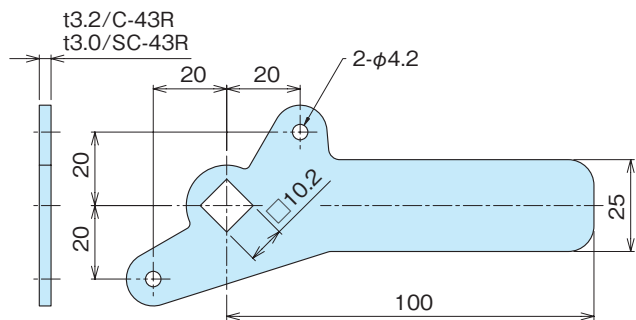
# 止め金一覧(スイングハンドル標準セット品)



STOPPER PLATES

## C-43R~C-46(ss)・SC-43R~45(SUS)

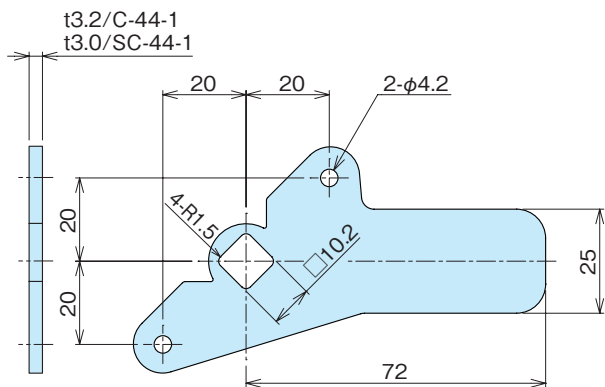
### C-43R/SC-43R



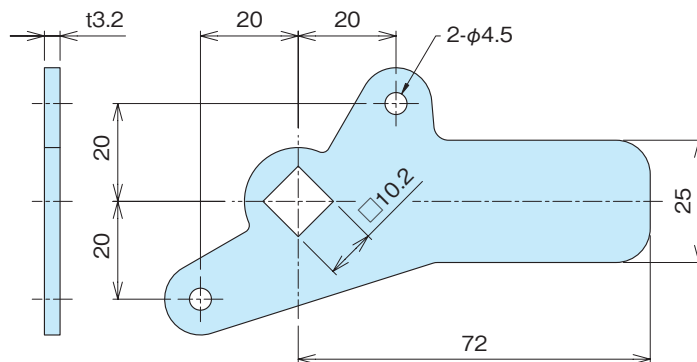
- |                |  |
|----------------|--|
| 特 徴<br>Feature | ●平面スイングハンドルに標準SETされています。   |
|                | ●適用されているハンドルはP257の一覧表をご参照ください。   |
|                | ●It are set to flat swing handles for standard.                              |
|                | ●Please refer to the table on catalog page 257 regarding applicable handles. |

- |          |  |
|----------|--|
| 材 質      | ●C-43R~46/鉄(SPHC)<br>●SC-43R~45/ステンレス(SUS304)                            |
| 表面処理     | ●C-43R~46/三価クロメートめっき   |
| Material | ●C-43R~46/(Hot rolled steel plate)<br>●SC-43R~45/Stainless steel(SUS304) |
| Finish   | ●C-43R~46/Trivalent chromate plating                                     |

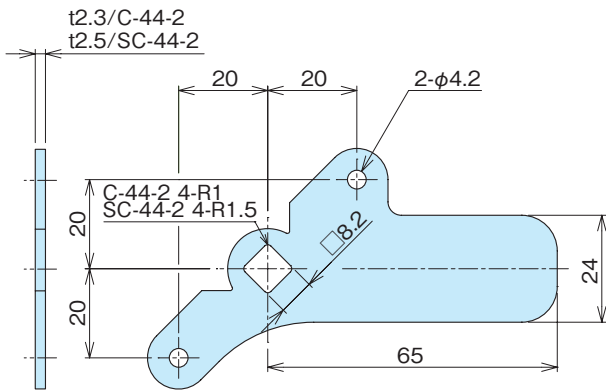
### C-44-1/SC-44-1



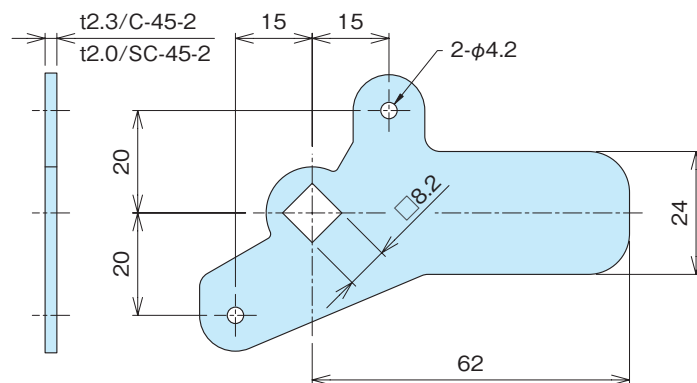
### C-45-1



### C-44-2/SC-44-2



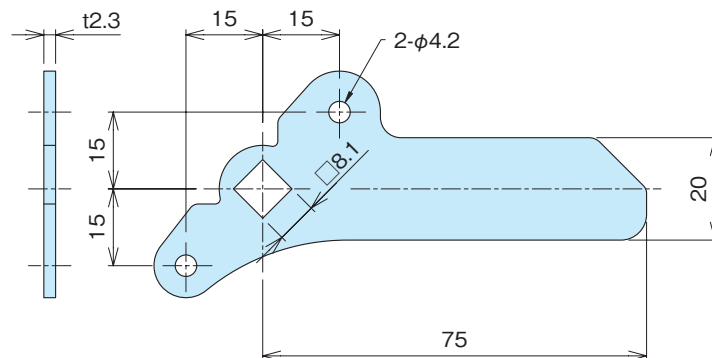
### C-45-2B/SC-45-2B



※C-44-2はロングタイプもあります。(C-44-2L/長さ65→120)  
 ※Long type is also available for C-44-2.(Product No.C-44-2L/Length65→120)

※C-45-2L(長さ62→100)ロングタイプもあります。  
 ※Long type is also available for C-45-2.(Product NO.C-45-2L)  
 L size (Length) increase from 62mm to 120mm.  
 ※止め金C-45-2Bのロット棒取付穴がφ3.2の物もあります。ご入用の場合は別途お申し付けください。

### C-46



止め金  
ロット棒



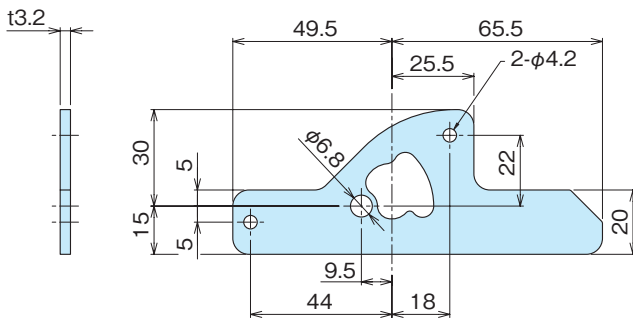
## 止め金一覧(平面ハンドル標準セット品)

STOPPER PLATES

## ABN-1~3(SS)



ABN-1



**特徴** ●平面ハンドルに標準セットされています。  
**Feature** ●適用されているハンドルは一覧表をご参照ください。

- It are set to flat swing handles for standard.
- Please refer to the table on catalog on regarding applicable handles.

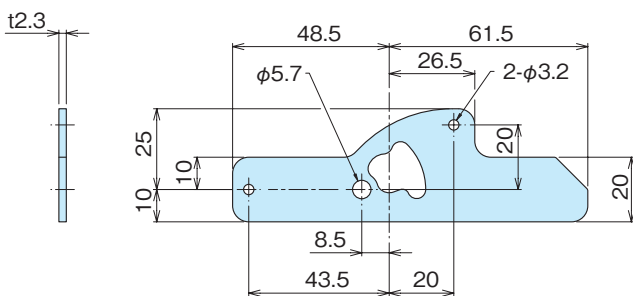
**材質** ●鉄 (SPHC)

**表面処理** ●三価クロメートめっき

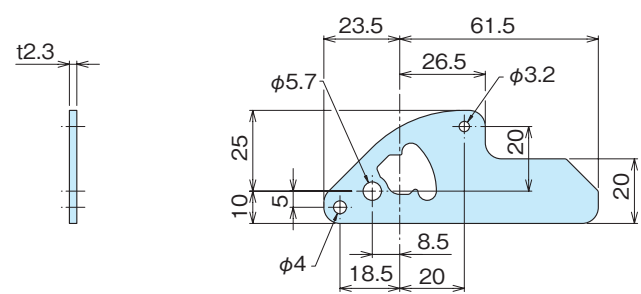
**Material** ●(Hot rolled steel plate) (SPHC)

**Finish** ●Trivalent chromate plating

ABN-2



ABN-3



### 止め金/適用ハンドル別一覧表

#### Stopper plates/Applicable handle list



品番 Product No.	板厚(t) Panel thickness	材質 Material	表面処理 Finish	適用ハンドル Applicable handle	自重(g) Weight	単価 Price
C-43R	3.2	鉄(SS)	クロメート(Chromate plating)	「AB-102/103」「AB-151/152」「AB-152-1W」	80	¥150
SC-43R	3.0	SUS304		「SAB-152」	70	¥420
C-44-1	3.2	鉄(SS)	クロメート(Chromate plating)	「AB-301」「AB-401」「AB-431R」「AB-261-1」「AB-401A」「AB-401A-1W」「AB-460/461」	62	¥140
SC-44-1	3.0	SUS304		「SAB-401R」「SAB-401」「SAB-460/461」	62	¥350
C-44-2	2.3	鉄(SS)	クロメート(Chromate plating)	「AB-302/303」「AB-402/403」「AB-432R」「AB-402A/403A」「AB-402A-1W」「AB-453F-1」「AB-262-1」「AB-462/463」	37	¥120
C-44-2L	2.3	鉄(SS)	クロメート(Chromate plating)	「AB-302/303」「AB-402/403」「AB-432R」「AB-402A/403A」「AB-402A-1W」「AB-453F-1」「AB-262-1」「AB-462/463」	61	¥200
SC-44-2	2.5	SUS304		「SAB-402R/403R」「SAB-402/403」「SAB-462/463」	37	¥300
C-45-1	3.2	鉄(SS)	クロメート(Chromate plating)	「AB-251/252」「AB-252-1W」「ABP-252-1」	62	¥150
C-45-2B	2.3	鉄(SS)	クロメート(Chromate plating)	「AB-153/154」「AB-253/254」「AB-331/332/333」「AB-153-1W」	37	¥120
SC-45-2B	2.0	SUS304		「SAB-153」	37	¥300
C-46	2.3	鉄(SS)	クロメート(Chromate plating)	「AB-351/352/353」	35	¥120
ABN-1	3.2	鉄(SS)	クロメート(Chromate plating)	「AB-51」「AB-21」	66	¥170
ABN-2	2.3	鉄(SS)	クロメート(Chromate plating)	「AB-52」「AB-22」	40	¥150
ABN-3	2.3	鉄(SS)	クロメート(Chromate plating)	「AB-53」「AB-23」	30	¥140

# 止め金用樹脂キャップ

RESIN CAPS FOR STOPPER PLATES



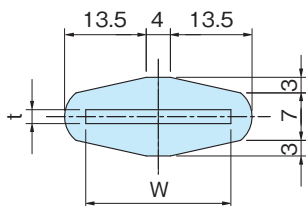
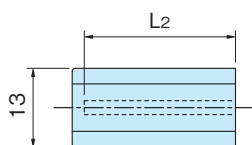
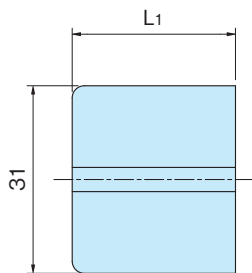
## C-45-1CP~2CP



- 特 徴**  
Feature
- ガラス繊維強化樹脂によって、強度をUPしました。
  - 止め金の作動が滑らかに回転する形状で、筐体との接触面も少なく、スイングがスムーズです。
  - Excellent durability by glass fiber reinforced resin.
  - It is the shape the operation of the stopper plate rotates smoothly, contact surface of the cabinet is small, swing is smooth.

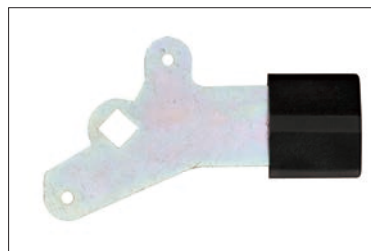
- 材 質** ●ポリアミド (PA6-GF20)  
**標 準 色** ●黒  
**備 考** ●適用止め金表をご参照ください

- Material** ●Polyamide(PA6-GF20)  
**Standard color** ●Black  
**Remarks** ●Please refer to the applicable stopper plates table



品 番 Product No.	W	L <sub>1</sub>	L <sub>2</sub>	t	自重 (g) Weight	単 価 Price
<b>C-45-1CP</b>	25	30	28	3.2	8	<b>¥50</b>
<b>C-45-2CP</b>	24	27	25	2.3	7.8	<b>¥50</b>

■参考取付例  
Example of installing reference



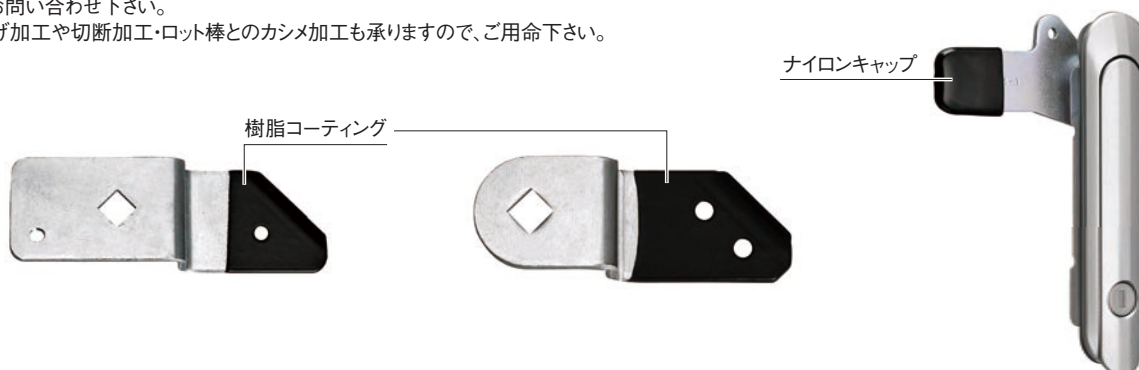
■止め金用キャップの適用止め金表

品番	止め金品番	適用ハンドル
C-45-1CP	C-43R	AB-102/103, AB-151/152
	C-44-1	AB-301, AB-401, AB-431R, AB-401A, AB-401A-1W, AB-460, AB-461
	C-45-1	AB-251/252
C-45-2CP	C-44-2	AB-302/303, AB-402/403, AB-402A-1W, AB-432R, AB-402A/403A, AB-462/463
	C-45-2B	AB-153/154, AB-253/254, AB-331/332/333

品番	止め金品番
C-45-1CP	C-11/C-13/C-11K/C-13K/C-18/C-19/C-42-1/C-42-1L/C-42-2/C-42-2L/C-43L
C-45-2CP	C-42-4L/C-42-5

■止め金の加工例

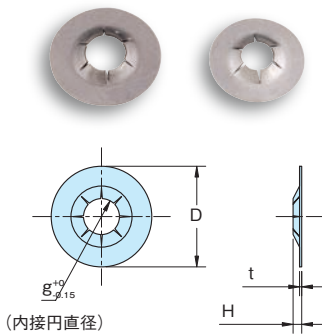
ご要望により、各種止め金のキャップやコーティング加工も施しております。  
詳細はお問い合わせ下さい。  
また、曲げ加工や切断加工・ロット棒とのカシメ加工も承りますので、ご用命下さい。



## プッシュナット

PUSH NUTS

C-PN(ss)/SC-PN(SUS)



品番 Product No.	g		D	H (参考) Ref.	t	自重(g) Weight	単価 Price
	標準寸法 Standard dimension						
C-PN-3	2.9	10	10	1.3	0.3	0.2	¥10
C-PN-4	3.9	12	12	1.4	0.3	0.2	¥10
C-PN-5	4.9	14	14	1.55	0.4	0.4	¥11
SC-PN-3	2.9	10	10	1.3	0.3	0.2	¥11
SC-PN-4	3.9	12	12	1.4	0.3	0.2	¥12
SC-PN-5	4.9	14	14	1.55	0.4	0.4	¥18

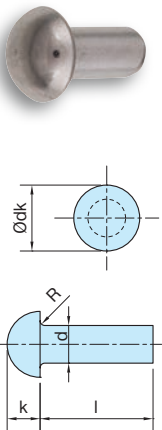
- 材質 ●C-PN/バネ用鋼材(S65C)  
●SC-PN/バネ用ステンレス鋼材
- 表面処理 ●C-PN/リン酸塩皮膜(ACP)  
●SC-PN/生地
- 硬さ ●C-PN/HRC44~52  
●SC-PN/HRC40~50
- 用途 ●リベットと一緒にご利用頂ければ安易にカシメる事が可能です。  
※確実にカシメられている事をご確認ください。又はリベット頭部を潰して下さい。

- Material ●C-PN/Steel spring  
●SC-PN/Stainless steel spring
- Finish ●C-PN/ACP・SC-PN/Plain
- Hardness ●C-PN/HRC44~52  
●SC-PN/HRC40~50
- Specific Use ●Can be fixed easily if it's used together with rivets.  
※Please make sure that it is securely swaged.

## 丸リベット

ROUND RIVETS

C-R(ss)/SC-R(SUS)



品番 Product No.	軸径(d)		丸		長さ	自重(g) Weight	単価 Price
	標準寸法 Standard dimension	許容差 Tolerance	(dk) Head diameter	(K) Head height	(l) Under head		
C-R-308	3	+0.12 -0.03	5.7	2.1	8	0.8	¥10
C-R-310	3	+0.12 -0.03	5.7	2.1	10	0.8	¥10
C-R-410	4	+0.16 -0.04	7.2	2.8	10	1.6	¥10
C-R-412	4	+0.16 -0.04	7.2	2.8	12	1.8	¥10
C-R-510	5	+0.2 -0.05	9	3.5	10	2.6	¥15
C-R-512	5	+0.2 -0.05	9	3.5	12	3	¥15
SC-R-310	3	+0.12 -0.03	5.7	2.1	10	0.8	¥20
SC-R-410	4	+0.16 -0.04	7.2	2.8	10	1.6	¥35
SC-R-412	4	+0.16 -0.04	7.2	2.8	12	1.8	¥35
SC-R-510	5	+0.2 -0.05	9	3.5	10	2.8	¥55
SC-R-512	5	+0.2 -0.05	9	3.5	12	3.2	¥55

- 特徴 ●軸部がねじのない頭付の部品。  
●締結物の穴に軸部を差し込み、軸端をカシメて継手とする。
- Round head rivet, shaft parts without screw.  
●Insert a shaft into the hole for product set, and rivet the shaft end.

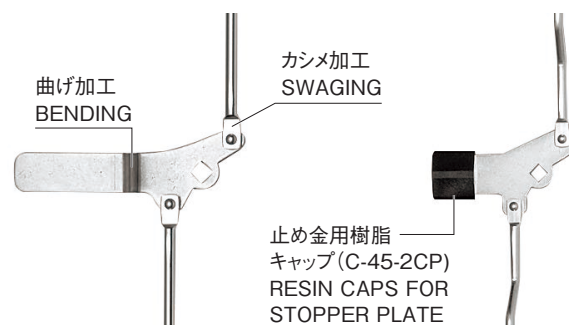
- 材質 ●C-R/鉄(SS)  
●SC-R/ステンレス(SUS)
- 表面処理 ●C-R/三価クロメート
- Material ●C-R/Rolled steel (SS)  
●SC-R/Stainless steel (SUS)
- Finish ●C-R/Trivalent chromate plating

## 「止め金 + ロット棒のセット品加工のご案内」

GUIDANCE OF SET PRODUCT (STOPPER PLATE AND RODS BAR)

標準品止め金をご指定の曲げ加工・切断等に応じて作成致します。  
また、ロット棒に止め金をかしたセット品として納品する事も可能です。  
短納期にて承りますので、ご相談ください。

The standard stopper plates are also available according to your designated bending and cutting.  
And set product of rods bar/stopper plate with rivet is also available.  
Available in the short delivery times, please contact us.





# ロット棒(ストレート)

RODS BAR

## C-23(ss)・SC-23(SUS)

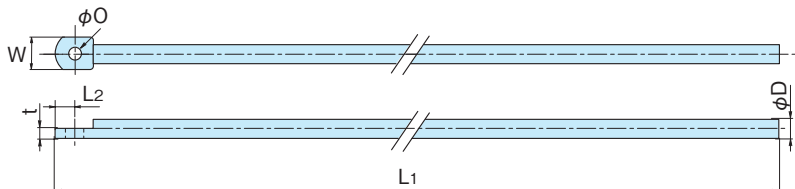
C-23-OA



C-23-1B



SC-23-OA



**特徴** ●各種サイズとりそろえております。  
**Feature** ●Various sizes are available.

**材質** ●C-23/鉄(SS)  
 ●SC-23/ステンレス(SUS304)  
**表面処理** ●C-23/クロメートめっき付きと生地があります。  
**備考** ●品番末尾がWと表記している物は、両つぶしタイプです

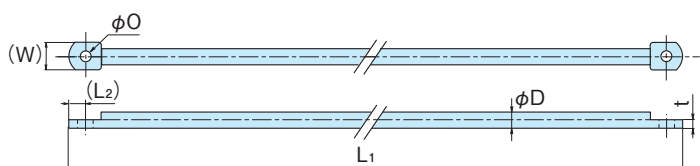
**Material** ●C-23/Rolled steel (SS)  
 ●SC-23/Stainless (SUS304)  
**Finish** ●C-23/Zinc chromate plating or plain  
**Remarks** ●Product No. [W] is two-hole type.

※ロット棒は長尺・重量物となりますので別途送料がかかります。  
 お問い合わせください。

### ロット棒(ストレート)

品番 Product No.		φD	L <sub>1</sub>	(L <sub>2</sub> )	(W)		φO		t		自重(g) Weight		単価 Price		
SS	SUS				SS	SUS	SS	SUS	SS	SUS	SS	SUS	SS		SUS
												生地	三価 クロメート		
C-23-OA	SC-23-OA	6	600	5	9.5	9.5	3.2	4.2	3	3	134	136	¥170	¥220	¥400
C-23-OA4		6	600	5	9.5		4.2		3		134		¥170	¥220	
C-23-OB	SC-23-OB	6	1000	5	9.5	9.5	3.2	4.2	3	3	222	226	¥220	¥300	¥500
C-23-OB4		6	1000	5	9.5		4.2		3		222		¥220	¥300	
C-23-OC	SC-23-OC	6	1200	5	9.5	9.5	3.2	4.2	3	3	267	272	¥240	¥340	¥600
C-23-OC4		6	1200	5	9.5		4.2		3		267		¥240	¥340	
C-23-OD	SC-23-OD	6	1300	5	9.5	9.5	3.2	4.2	3	3	288	294	¥280	¥340	¥700
C-23-OD4		6	1300	5	9.5		4.2		3		288		¥280	¥340	
C-23-1A		8	810	6	12.5		4.2		4		320		¥270	¥330	
C-23-1B	SC-23-1B4	8	1000	6	12.5	12.5	4.2	4.2	4	4	396	402	¥300	¥360	¥850
	SC-23-1B	8	1000	6		12.5		5.2	4	4		402			¥850
C-23-1C	SC-23-1C4	8	1300	6	12.5	12.5	4.2	4.2	4	4	514	523	¥360	¥430	¥1,000
	SC-23-1C	8	1300	6		12.5		5.2	4			523			¥1,000
C-23-1D		8	1200	6	12.5		4.2		4		475		¥350	¥420	
C-23-2A		9	1000	6	12.8		4.2		5		499		¥320	¥440	
C-23-2B		9	1170	6	12.8		4.2		5		584		¥360	¥500	
C-23-2C		9	1300	6	12.8		4.2		5		650		¥400	¥520	
C-23-3A	SC-23-3A4	10	1000	6	14.8	17.2	4.2	4.2	5	4	617	628	¥360	¥510	¥1,300
	SC-23-3A	10	1000	6		17.2		5.2	4			628			¥1,300
C-23-3B		10	1170	6	14.8		4.2		5		722		¥400	¥580	
C-23-3C	SC-23-3C4	10	1300	6	14.8	17.2	4.2	4.2	5	4	802	817	¥450	¥600	¥1,600
	SC-23-3C	10	1300	6		17.2		5.2	4			817			¥1,600

C-23-WB



### ロット棒(ストレート・両つぶし)

品番 Product No.	φD	L <sub>1</sub>	(L <sub>2</sub> )	W	φO	t	自重(g) Weight	単価 Price	
								生地	三価 クロメート
C-23-WA	6	600	5	9.6	3.2	3	134	¥220	¥250
C-23-WA4	6	600	5	9.6	4.2	3	134	¥220	¥220
C-23-WB	6	1000	5	9.6	3.2	3	222	¥280	¥320
C-23-WB4	6	1000	5	9.6	4.2	3	222	¥280	¥310
C-23-WC	6	1200	5	9.6	3.2	3	267	¥320	¥360
C-23-WC4	6	1200	5	9.6	4.2	3	267	¥320	¥350
C-23-WD	6	1300	5	9.6	3.2	3	288	¥360	¥400
C-23-WD4	6	1300	5	9.6	4.2	3	288	¥360	¥380
C-23-1AW	8	810	6	12.5	4.2	4	320	¥330	¥400
C-23-1BW	8	1000	6	12.5	4.2	4	396	¥370	¥450
C-23-1CW	8	1300	6	12.5	4.2	4	514	¥430	¥530

※ロット棒は長尺・重量物となりますので別途送料がかかります。  
 お問い合わせください。

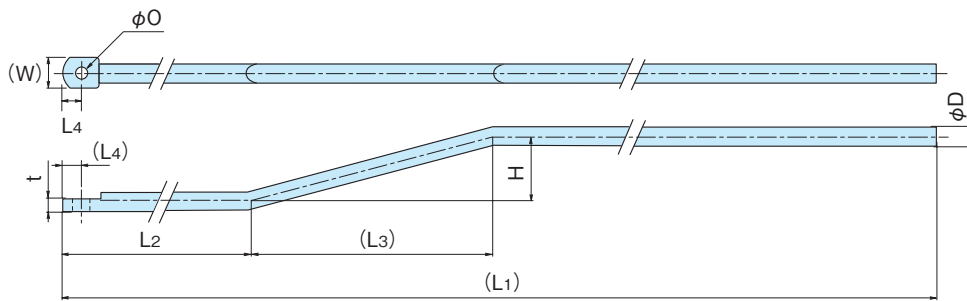
止め金  
ロット棒

## ロッド棒 (段付き)

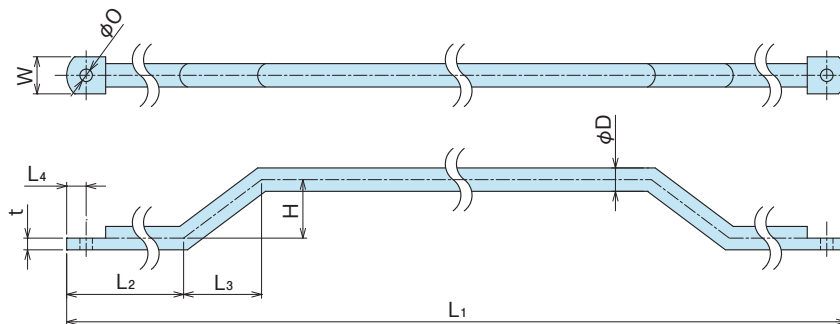
RODS BAR



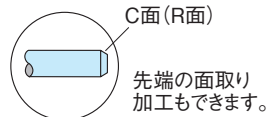
C-6~8-W(ss)・C-19~22(ss)・SC-19~22(SUS)



(段付き)



(段付き・両つぶし)



**特徴**  
Feature

- 各種サイズとりそろえております。
- 段付きの両つぶしタイプもラインナップしました。加工してご利用ください。

- Various sizes are available.
- We also have a lineup of stepped double-sided types. Please process and use.

**材質** ●C-6~22/鉄(SS)  
●SC-19~22/ステンレス(SUS304)

**表面処理** ●C-19~22/クロメートめっき付きと生地があります。  
●C-6~8-W/三価クロメートめっき

**Material** ●C-6~22/Rolled steel (SS)  
●SC-19~22/Stainless steel (SUS304)

**Finish** ●C-19~22/Zinc chromate plating or plain  
●C-6~8-W/Zinc chromate plating

※ロッド棒は長尺・重量物となりますので別途送料がかかります。お問い合わせください。

## ロット棒(段付き)

品番 Product No.		φD	(L <sub>1</sub> )	L <sub>2</sub>	(L <sub>3</sub> )	(L <sub>4</sub> )	(W)		H	t		φO		自重(g) Weight		単価 Price				
SS	SUS						SS	SUS		SS	SUS	SS	SUS	SS	SUS	SS	SUS	SS		
																		生地	三価 クロメート	SUS
C-19-2A	SC-19-2A	6	600	30	20	5	9.5	9.5	15	3	3	3.2	4.2	134	136	¥200	¥270	¥550		
C-19-2A4		6	600	30	20	5	9.5		15	3		4.2		134		¥200	¥270			
C-19-2B	SC-19-2B	6	1200	30	20	5	9.5	9.5	15	3	3	3.2	4.2	267	272	¥280	¥370	¥750		
C-19-2B4		6	1200	30	20	5	9.5		15	3		4.2		267		¥280	¥370			
C-19-3A	SC-19-3A	6	600	50	20	5	9.5	9.5	20	3	3	3.2	4.2	134	136	¥200	¥270	¥550		
C-19-3A4		6	600	50	20	5	9.5		20	3		4.2		137		¥200	¥270			
C-19-3B	SC-19-3B	6	1200	50	20	5	9.5	9.5	20	3	3	3.2	4.2	267	272	¥280	¥370	¥750		
C-19-3B4		6	1200	50	20	5	9.5		20	3		4.2		267		¥280	¥370			
C-20-0A		8	810	120	40	6	12.5		15	4		4.2		320		¥300	¥380			
C-20-0B	SC-20-0B4	8	1000	120	40	6	12.5	12.5	15	4	4	4.2	4.2	396	402	¥330	¥410	¥1,200		
	SC-20-0B	8	1000	120	40	6		12.5	15		4		5.2		402			¥1,200		
C-20-1A		8	810	120	40	6	12.5		22	4		4.2		320		¥300	¥380			
C-20-1B	SC-20-1B4	8	1000	120	40	6	12.5	12.5	22	4	4	4.2	4.2	396	402	¥330	¥410	¥1,200		
	SC-20-1B	8	1000	120	40	6		12.5	22		4		5.2		402			¥1,200		
C-20-2A		8	810	120	40	6	12.5		32	4		4.2		320		¥300	¥380			
C-20-2B	SC-20-2B4	8	1000	120	40	6	12.5	12.5	32	4	4	4.2	4.2	396	402	¥330	¥410	¥1,200		
	SC-20-2B	8	1000	120	40	6		12.5	32		4		5.2		402			¥1,200		
C-20-3	SC-20-34	8	1300	150	40	6	12.5	12.5	22	4	4	4.2	4.2	514	523	¥390	¥480	¥1,450		
	SC-20-3	8	1300	150	40	6		12.5	22		4		5.2		523			¥1,450		
C-20-4	SC-20-44	8	1300	150	40	6	12.5	12.5	32	4	4	4.2	4.2	514	523	¥390	¥480	¥1,450		
	SC-20-4	8	1300	150	40	6		12.5	32		4		5.2		523			¥1,450		
C-20-5	SC-20-54	8	1300	150	40	6	12.5	12.5	15	4	4	4.2	4.2	514	523	¥390	¥480	¥1,450		
	SC-20-5	8	1300	150	40	6		12.5	15		4		5.2		523			¥1,450		
C-20-6		8	810	70	40	6	12.5		10	4		4.2		320			¥410			
C-20-7		8	1000	70	40	6	12.5		10	4		4.2		395			¥440			
C-20-8		8	1300	70	40	6	12.5		10	4		4.2		513			¥510			
C-20-9		8	810	70	40	6	12.5		15	4		4.2		321			¥410			
C-20-10		8	1000	70	40	6	12.5		15	4		4.2		395			¥440			
C-20-11		8	1300	70	40	6	12.5		15	4		4.2		514			¥510			
C-20-12		8	810	70	40	6	12.5		22	4		4.2		322			¥410			
C-20-13		8	1000	70	40	6	12.5		22	4		4.2		397			¥440			
C-20-14		8	1300	70	40	6	12.5		22	4		4.2		515			¥510			
C-21-1		9	1170	150	40	6	12.8		22	5		4.2		584		¥410	¥520			
C-21-1C		9	1300	150	40	6	12.8		22	5		4.2		644		¥450	¥580			
C-21-2		9	1170	150	40	6	12.8		32	5		4.2		584		¥410	¥520			
C-21-3		9	1000	70	40	6	12.8		15	5		4.2		500			¥510			
C-21-4		9	1170	70	40	6	12.8		15	5		4.2		585			¥550			
C-21-5		9	1300	70	40	6	12.8		15	5		4.2		650			¥610			
C-22-1	SC-22-14	10	1000	150	40	6	14.8	17.2	22	5	4	4.2	4.2	617	628	¥410	¥520	¥1,900		
	SC-22-1	10	1000	150	40	6		17.2	22		4		5.2		628			¥1,900		
C-22-2	SC-22-24	10	1000	150	40	6	14.8	17.2	32	5	4	4.2	4.2	617	628	¥410	¥520	¥1,900		
	SC-22-2	10	1000	150	40	6		17.2	32		4		5.2		628			¥1,900		
C-22-3		10	1170	150	40	6	14.8		22	5		4.2		722		¥450	¥580			
C-22-3C	SC-22-3C4	10	1300	150	40	6	14.8	17.2	22	5	4	4.2	4.2	801	817	¥500	¥660	¥2,100		
	SC-22-3C	10	1300	150	40	6		17.2	22		4		5.2		817			¥2,100		
C-22-4		10	1170	150	40	6	14.8		32	5		4.2		722		¥450	¥580			
C-22-5		10	1000	70	40	6	14.8		15	5		4.2		618			¥550			
C-22-6		10	1170	70	40	6	14.8		15	5		4.2		723			¥620			
C-22-7		10	1000	70	40	6	14.8		22	5		4.2		620			¥550			
C-22-8		10	1170	70	40	6	14.8		22	5		4.2		724			¥620			

## ロット棒(段付き・両つぶし)

品番 Product No.	φD	(L <sub>1</sub> )	L <sub>2</sub>	(L <sub>3</sub> )	(L <sub>4</sub> )	(W)	H	t	φO	自重(g) Weight	単価 Price
C-6-600W	6	600	30	20	5	9.5	20	3	3.2	135	¥370
C-6-1000W	6	1000	30	20	5	9.5	20	3	3.2	224	¥480
C-6-1200W	6	1200	30	20	5	9.5	20	3	3.2	268	¥540
C-8-1000W	8	1000	70	40	6	12.5	15	4	4.2	395	¥600
C-8-1300W	8	1300	70	40	6	12.5	15	4	4.2	514	¥690
C-8H-1000W	8	1000	70	40	6	12.5	22	4	4.2	397	¥600
C-8H-1300W	8	1300	70	40	6	12.5	22	4	4.2	515	¥690

# ロッド棒支持台

RODS BAR SUPPORT

C-GR-004~5



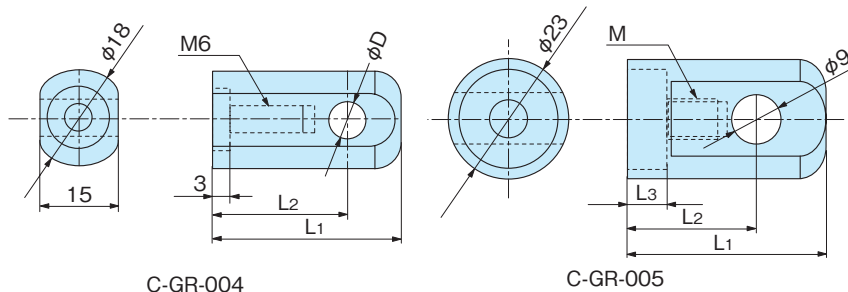
材 質 ●樹脂(インサート部は鉄)

Material ●Resin (Insert section: steel)



C-GR-004

C-GR-005

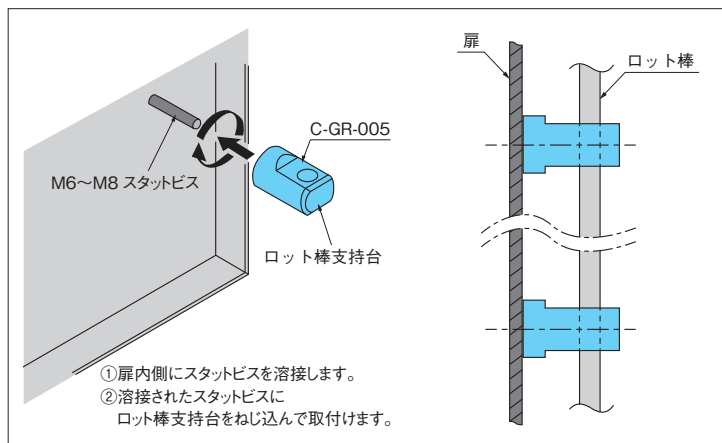


C-GR-004

C-GR-005

品番 Product No.	L1	L2	φD	自重(g) Weight	単価 Price
C-GR-004-1	37	27	7	8.3	¥150
C-GR-004-2	47	35	9	12	¥150

## ■使用例 Example of application

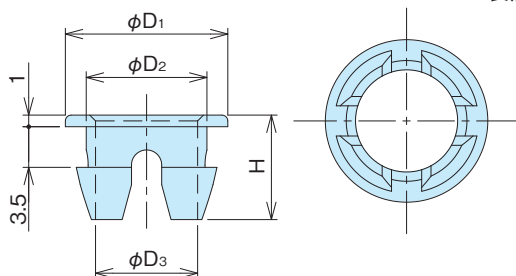


品番 Product No.	L1	L2	L3	M	自重(g) Weight	単価 Price
C-GR-005-1	39	26	8	M8	12.9	¥150
C-GR-005-2M6	47	35	6	M6	23.3	¥220
C-GR-005-2M8	47	35	6	M8	20.8	¥220
C-GR-005-3	57	45	6	M8	28.4	¥230

# ロッドガイド

ROD GUIDES

C-PW-6~10

ロッドガイド  
装着時

- 特徴**  
Feature
- ロッド棒案内金具等に取付ける事によって、金属音もなく、ロッド棒の動きがスムーズです。
  - 取付もワンタッチで確実に取り付けられます。
  - It's installed in the rods bar brackets fittings. A movement of a rods bar becomes smooth without a scream.
  - Installation is also installed certainly by one-touch.

材 質 ●ポリアミド (PA6)

色 ●白色

用 途 ●ロッド棒用ガイド

Material ●Polyamide (PA6)

Color ●White.

Application ●Guides for rod.

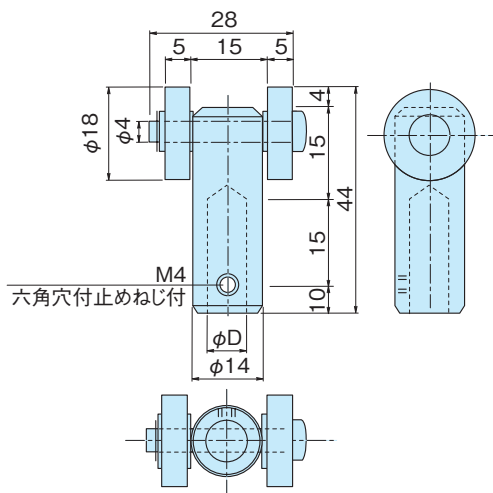
品番 Product No.	適用ロッド棒径	φD1	φD2	φD3	H	取付穴明寸法	自重(g) Weight	単価 Price
C-PW-6	φ6	12	8.4	6.8	9	φ9	0.2	¥25
C-PW-8	φ8	14	10.4	8.8	9	φ11	0.3	¥25
C-PW-9	φ9	15	11.4	9.8	11	φ12	0.3	¥25
C-PW-10	φ10	16	12.4	10.8	11	φ13	0.4	¥25

# ロット棒ローラー

RODS BAR ROLLER



## C-GR-008~9



材質 ● 本体/鉄(SS400)  
● ローター/ジュラコン  
表面処理 ● クロメートめっき  
※ 付属品: 六角穴付止めねじ

Material ● Main body/Rolled steel (SS400)  
● Roller/Polyacetal (POM)

Finish ● Zinc chromate plating  
※ Accessories: Hexagon socket set screw

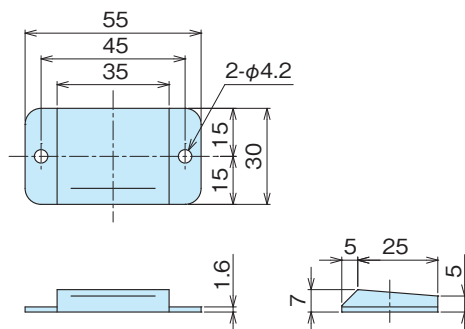
品番 Product No.	$\phi D$	自重(g) Weight	単価 Price
C-GR-008	8	42.9	¥330
C-GR-009	9	42.9	¥350

# ロット棒ローラー用当て板

BRACKETS FOR RODS BAR ROLLER



## C-GR-RB



特徴 ● ロット棒ローラーとセットで使用することによって、締め付けることができ、傷防止効果もあります。  
● By setting with the Rods bar roller, there is a tightening effect. There is also a scratch protection effect.

材質 ● 鉄 (SPCC)  
表面処理 ● 三価クロメートメッキ  
用途 ● キュービクル・配分電盤

Material ● Cold rolled steel plate (SPCC)

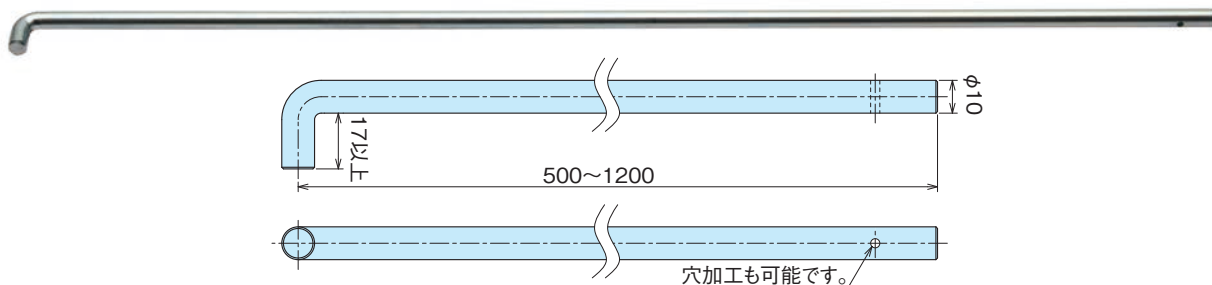
Finish ● Chromate plating  
Application ● Cubicles, distribution boards.

品番 Product No.	自重(g) Weight	入数 Lot	単価 Price
C-GR-RB	22		¥180

止め金  
ロット棒

## 「ロット棒の曲げ加工のご案内」

INFORMATION ON BEND PROCESSING OF A RODS BAR.



ロット棒の曲げ加工・穴あけ等のご依頼も承ります。  
その他各種加工も豊富な金型・治具により対応可能です。  
是非ご相談ください。

Also available upon your request such as bending processing and drilling of the rods bar.  
Other various types of processing are also available with many molds and jigs.  
It is possible to correspond. Please contact us.

曲げ加工 BENDING



穴あけ加工 DRILLING

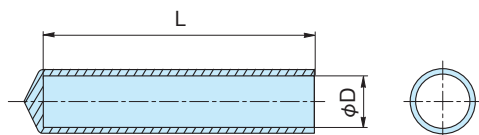




# ロッド棒先端キャップ

RODS BAR CAPS

C-AP-6~10



**特徴** ● 筐体の塗装部に傷をつけずにスムーズな上下作動をカバーします。  
**Feature** ● Can be covered operating smoothly up and down without scratching the coated surface of cases.

**材質** ●塩化ビニール樹脂  
**備考** ●C-AP-6は白も有ります。

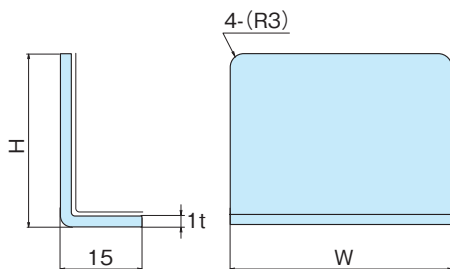
**Material** ●Vinyl chloride resin

品番 Product No.	備考	φD	L	色	自重(g) Weight	単価 Price
C-AP-6	(6φ用)	5.5	25	黒	1	¥20
C-AP-8	(8φ用)	7.5	45	黒	3	¥25
C-AP-9	(9φ用)	8.5	45	黒	3	¥25
C-AP-10	(10φ用)	10	45	黒	3	¥25

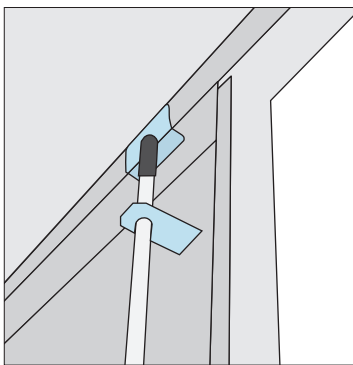
# ステンレスベラ保護当板

STAINLESS STEEL BRACKETS

SC-100



■使用例 Example of application



**特徴** ● ロッド棒の先端が当たる場所に取り付ける事によって、ロッド棒の上下動作がスムーズになります。  
 ● 保護当板の裏面に両面テープが貼られていますので取り付けも簡易です。

● Vertical movement of the rods bar can be smooth by attaching to the tip of the rods bar hits.

● Mounting is also simple because of double-sided tape on the back of the protection plate.

**材質** ●ステンレス(SUS304)

**Material** ●Stainless steel (SUS304)

品番 Product No.	H	W	自重(g) Weight	入数 Lot	単価 Price
SC-100-1	35	60	22	100	¥210
SC-100-2	25	50	14	100	¥200

# ロッド棒案内金具(加工用)

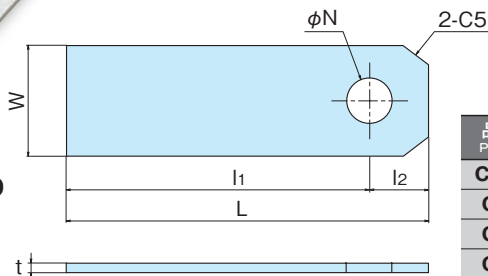
RODS BAR BRACKETS

C-SP



C-SP-6

C-SP-9



**材質** ●鉄(SPCC)2.3t  
**表面処理** ●三価クロメートめっき  
**備考** ●曲げ加工も承ります。

**Material** ●Cold rolled steel plate (SPCC)2.3t

**Finish** ●Trivalent chromate plating

**Remarks** ●Bending type is also available.

品番 Product No.	φN	L	l1	l2	W	t	自重(g) Weight	入数 Lot	単価 Price
C-SP-10	φ11	100	90	10	25	2.3	42	100	¥110
C-SP-9	φ10	100	90	10	25	2.3	42	50	¥110
C-SP-8	φ9	100	90	10	25	2.3	42	100	¥110
C-SP-6	φ7	80	72	8	20	2.3	28	100	¥110